

**MANUEL DES PIÈCES DE
RECHANGE**
NO. DE MODÈLE VLH16H42A
Tracteur de Pelouse

VERTS LOISIRS

COMMENT UTILISER CE MANUEL

Ce manuel a été dessiné pour fournir le client avec les moyens d'identification des pièces détachées du tracteur quand il/elle a besoin de commander les pièces de rechange. Les illustrations ne peuvent pas représenter exactement le modèle que vous avez acheté. N'utilisez pas ce manuel comme un guide dans le montage et/ou démontage de votre tracteur. La visserie montrée est plus grande pour faciliter l'identification.

Chaque tracteur a un numéro de modèle particulier.

Le numéro de modèle du tracteur sera situé sur l'aile, dessous du siège.

Quand vous commandez des pièces de rechange, donnez toujours les renseignements suivants:

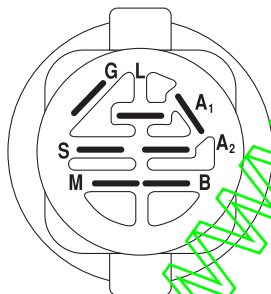
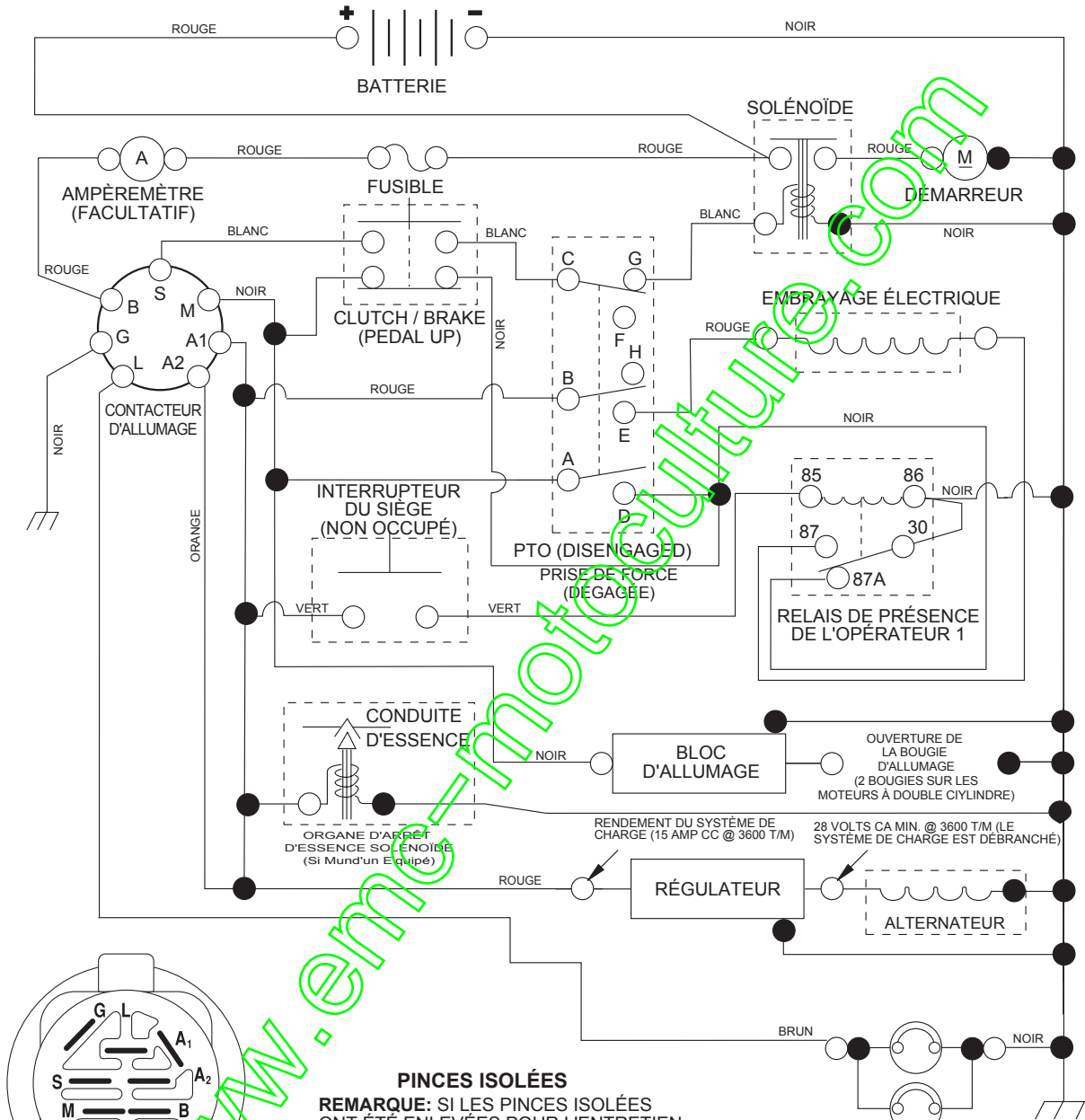
- Produit - "Tracteur de Pelouse"
- Numéro du Modèle - "VLH16H42A"
- Numéro de la Pièce
- Description de la Pièce

SOMMAIRE

SCHÉMA	3
ÉLECTRIQUE	4-5
CHÂSSIS ET LES ENCEINTES	6-7
ENTRAÎNEMENT	8-9
ENSEMBLE DE LA DIRECTION	10-11
ENSEMBLE DU SIÈGE	12
DÉCALCOMANIES	13
MOTEUR	14-15
CARTER DE TONDEUSE	16-17
ENSEMBLE DU LEVAGE	18-19

TRACTEUR - - NUMÉRO DE MODÈLE VLH16H42A

SCHÉMA



CONTACTEUR D'ALLUMAGE

POSITION	CIRCUIT	"FAITS"
ARRÊT	M+G+A1	RIEN
MARCHE/ALLUMAGE	B+A1	A2+L
MARCHE	B+A1	RIEN
DÉMARRAGE	B + S + A1	RIEN

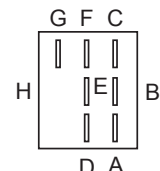
PINCES ISOLÉES
REMARQUE: SI LES PINCES ISOLÉES ONT ÉTÉ ENLEVÉES POUR L'ENTRETIEN DU MODÈLE, ELLES DOIVENT ÊTRE REMISES EN PLACE POUR ASSURER LE BON FONCTIONNEMENT DU CÂBLAGE.

INTERRUPTEUR DE LA PRISE DE FORCE

POSITION	CIRCUIT
ARRÊT	C + G, B + H
MARCHE	C + F, B + E, A + D



RELAIS



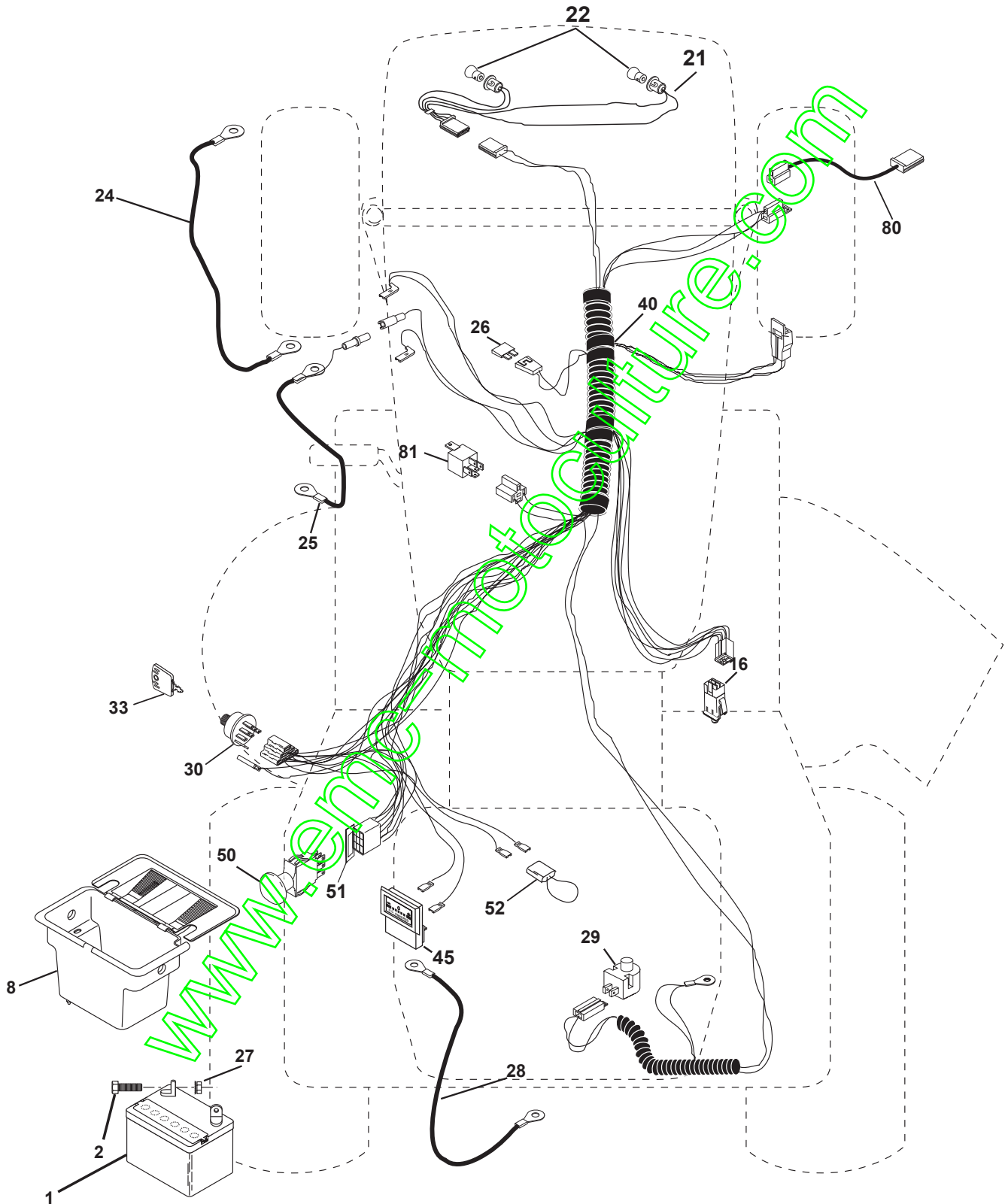
○ ——— ○
CONNECTEURS AMOVIBLES

● ——— ●
CONNECTEURS NON-AMOVIBLES

PIÈCES DE RECHANGE

TRACTEUR - - NUMÉRO DE MODÈLE VLH16H42A

ÉLECTRIQUE



PIÈCES DE RECHANGE

TRACTEUR - - NUMÉRO DE MODÈLE VLH16H42A

ÉLECTRIQUE

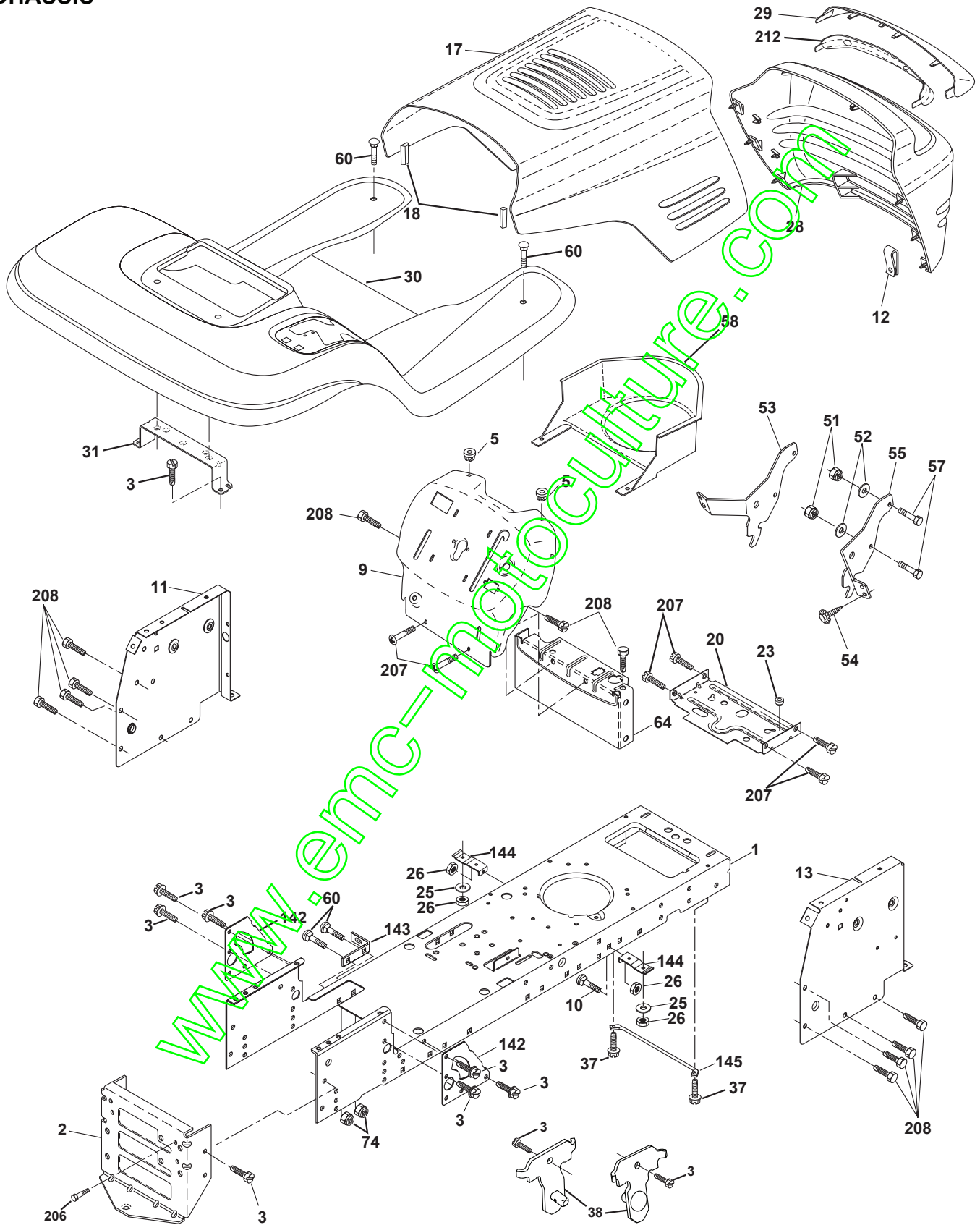
NO. DE RÉF.	NO. DE PIÈCE	DESCRIPTION
1	144925	Batterie
2	74760412	Boulon H 1/4 - 20 x 3/4
8	156417	Boîte de la batterie
16	153664	Interrupteur de verrouillage
21	166182	Harnais de la douille des phares
22	4152J	Ampoule
24	4206J	Câble de la batterie
25	177797	Câble de la batterie
26	175158	Fusible 20 Amp
28	4207J	Câble de masse de 6 Va de 12 po. - noir
29	160784	Interrupteur du siège
30	175566	Contacteur d'allumage
33	140401	Clé
40	170222	Harnais d'allumage
45	122822X	Ampèremètre rectangulaire
50	174651	Interrupteur de la prise de force
51	140405	Arrêtoir d'arrière DTO
52	141940	Fil de protection (Compteur horaire)
80	146685	Harnais des câbles d'allumage
81	109748X	Relais

REMARQUE: Toutes les dimensions de composant sont données en pouces É.-U. -- 1 pouce = 25,4 mm.

PIÈCES DE RECHANGE

TRACTEUR - - NUMÉRO DE MODÈLE VLH16H42A

CHÂSSIS



PIÈCES DE RECHANGE

TRACTEUR - - NUMÉRO DE MODÈLE VLH16H42A

CHÂSSIS

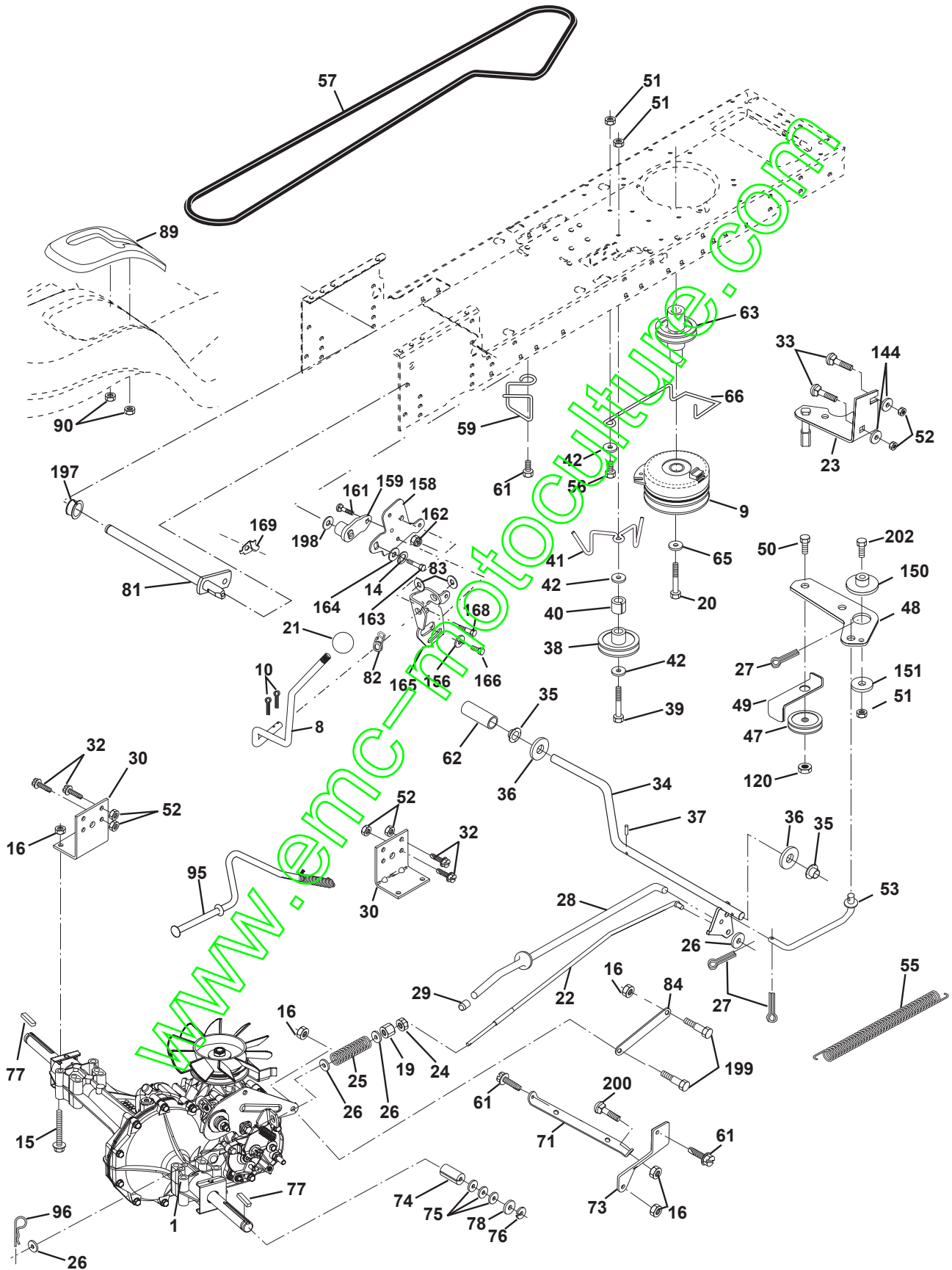
NO. DE RÉF.	NO. DE PIÈCE	DESCRIPTION
1	169830	Châssis
2	176554	Barre d'attelage d'extension
3	17060612	Vis à filets laminés 3/8-16x3/4 Ty-tt
5	155272	Coussin du pare-chocs
9	168343X010	Tableau
10	72140608	Boulon de chariot 3/8-16 x 1
11	155927	Panneau du tableau de bord C.G.
12	145660	Collier de tinnerman
13	172108	Panneau du tableau de bord C.D.
17	144983X550	Capot
18	126938X	Coussin
20	156437	Plaque de montage de la batterie/réservoir d'essence
23	124028X	Douille fendue de bouton-pression
25	19131312	Rondelle 13/32 x 13/16 x 12 Ja.
26	73800600	Écrou frein H avec insert 3/8-16 Unc
28	156725X418	Calandre
29	155217X599	Lentilles de la calandre
30	164918X550	Aile
31	139976	Support de l'aile
37	17490508	Vis à filets laminés 5/16-18 X1/2
38	169834	Support de l'ensemble de pivot C.G. de la tondeuse arrière
51	73800400	Écrou frein H avec insert 1/4-20
52	19091416	Rondelle 9/32 x 7/8 x 16 Ja.
53	145201	Support C.G.
54	161464	Vis N°8 x 7/8
55	145202	Support C.D.
57	74780412	Boulon H 1/4-20 x 3/4
58	162266	Entrée du conduit d'air
60	72140606	Boulon 3/8-16 x 3/4
64	154798	Tableau de bord
74	73680600	Écrou auto-serrant 3/8-16unc
142	165867	Plaque de renforcement
143	154966	Support
144	154207	Support
145	156524	Tige
206	170165	Boulon
207	17670508	Vis
208	17670608	Vis
212	165919	Insert de lentilles
--	5479J	Bouchon de bouton

REMARQUE: Toutes les dimensions de composant sont données en pouces É.-U. -- 1 pouce = 25,4 mm.

PIÈCES DE RECHANGE

TRACTEUR - - NUMÉRO DE MODÈLE VLH16H42A

ENTRAÎNEMENT



PIÈCES DE RECHANGE

TRACTEUR - - NUMÉRO DE MODÈLE VLH16H42A

ENTRAÎNEMENT

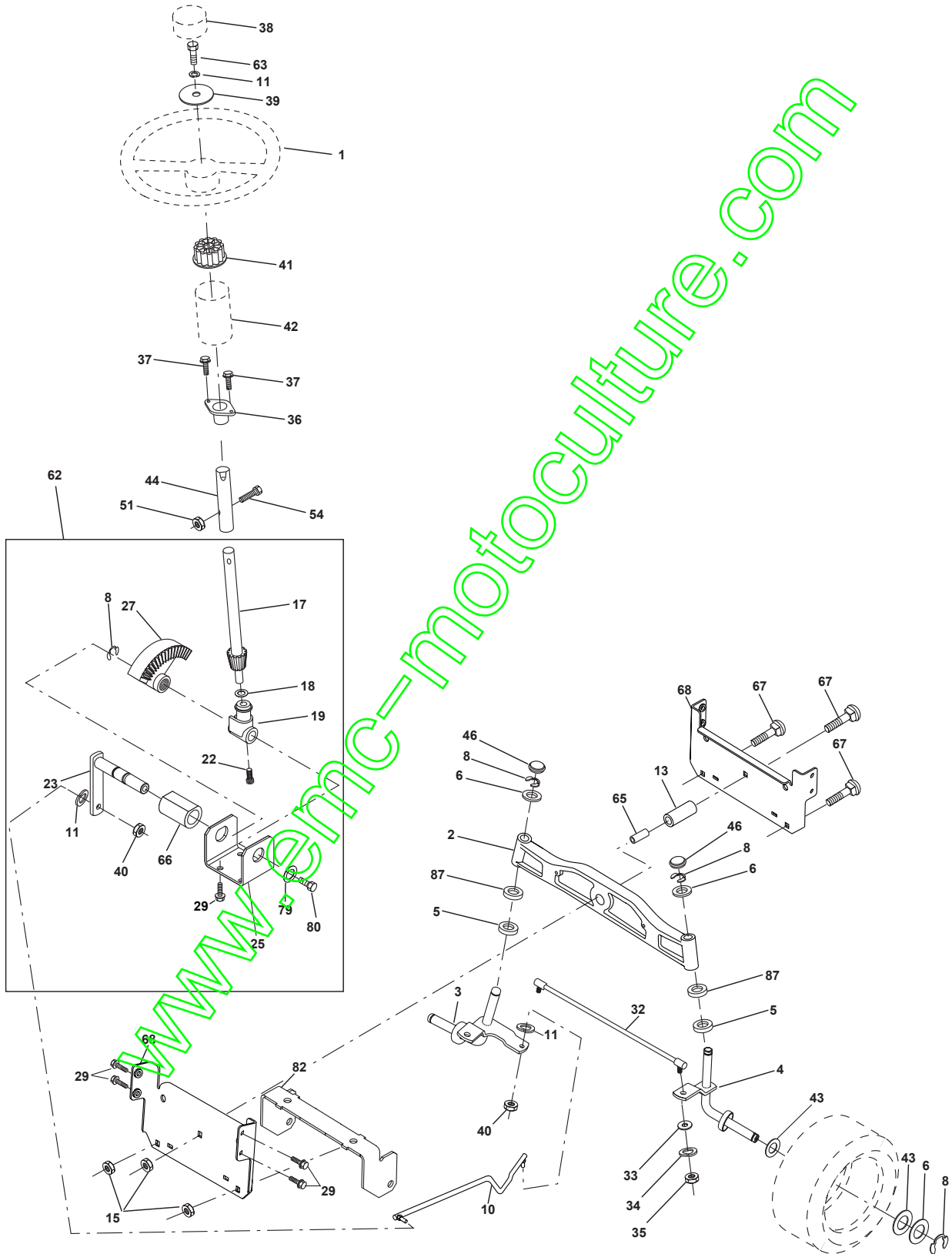
NO. DE RÉF.	NO DE PIÈCE	DESCRIPTION	NO. DE RÉF.	NO DE PIÈCE	DESCRIPTION
1	-----	Ensemble de la transmission, Modele 314-0510-20 (Commandez les pièces par suite du fabricant du transmission)	61	17060612	Vis à filets laminés 3/8-16 x 3/4
8	160889	Tige du changement de vitesse	62	123533X	Couverture de pédale
9	160889	Embrayage électrique	63	145868	Poulie de moteur
10	76020416	Goupille fendue	65	10040700	Rondelle
14	10040400	Rondelle Frein	66	154778	Guide courroie de moteur
15	74490544	Boulon H	71	169183	Attache du couple de rotation C.G.
16	73800500	Écrou frein H avec insert 5/16-18 UNC	73	169182	Attache du couple de rotation C.D.
19	73800600	Écrou frein H avec rondelle 3/8-16 UNC	74	137057	Entretoise fendue
20	150280	Boulon H 7/16-20 x 4-1/4	75	121749X	Rondelle 25/32 x 1-1/4 x 16 Ja.
21	140845	Bouton	76	12000001	Bague en E
22	169498	Tige du frein	77	123583X	Clé carrée
23	171258	Support de l'ensemble d'embrayage	78	121748X	Rondelle 25/32 x 1-5/8 x 16 Ja.
24	73350600	Écrou	81	165596	Ensemble de l'arbre
25	106888X	Ressort de la tige de frein	82	165711	Ressort de torsion
26	19131316	Rondelle 13/32 x 13/16 x 16 Ja.	83	19171216	Rondelle
27	76020412	Goupille fendue 1/8 x 3/4	84	169594	Raccord
28	145204	Tige du frein de stationnement	89	164890X428	Console de changement de vitesse
29	71673	Chapeau du frein de stationnement	90	124346X	Écrou
30	169592	Support de transmission	95	170201	Commande de l'ensemble de changer de direction Hydro
32	74760512	Boulon H 5/16-18 UNC x 3/4	96	4497H	Ressort de retenue 1po.
33	72140506	Boulon 5/16-18 Unc x 3/4	120	73900600	Écrou 3/8-16
34	155071	Arbre de pédale	144	19111016	Rondelle
35	120183X	Palier en nylon	150	165850	Douille Nylon
36	19211616	Rondelle	151	19133210	Rondelle 13/32 x 2 x 10 Ja.
37	1572H	Goupille mécanidus	156	166002	Rondelle
38	131494	Poulie de galet-tendeur plat	158	165589	Support de montage
39	74760644	Boulon H 3/8-16 2-3/4	159	165494	Moyeu
40	4470J	Entretoise fendue	161	72140406	Boulon 1/4-20 x 3/4 Cat 5
41	165838	Guide-courroie	162	73680400	Écrou auto-serrant
42	19131312	Rondelle 13/32 x 13/16 x 12 Ja	163	74780416	Boulon 1/4-20 unc x 1 Cat 5
47	127783	Poulie de galet-tendeur trapézoïdal	164	19091010	Rondelle 5/8 x .281 x 10 Ja
48	154407	Ensemble du levier coudé	165	165623	Leiver
49	123205X	Logement de retenue de courroie	166	166880	Vis 5/16-18 x 5/8
50	74760624	Boulon	168	165492	Boulon à épaulement 5/16-18 x .561
51	73680600	Écrou	169	165580	Attache
52	73680500	Écrou auto-serrant 5/16-18	197	169613	Douille de nylon
53	105710X	Raccord d'embrayage	198	169593	Rondelle
55	105709X	Ressort de rappel de l'embrayage	199	169612	Boulon
56	74760620	Boulon 3/8-16 Unc x 1-1/4	200	72140508	Boulon
57	140294	Courroie trapézoïdale d'entraînement	202	72110612	Boulon
59	169691	Guide-courroie central			

REMARQUE: Toutes les dimensions de composant sont données en pouces É.-U. --1 pouce = 25,4 mm

PIÈCES DE RECHANGE

TRACTEUR - - NUMÉRO DE MODÈLE VLH16H42A

ENSEMBLE DE LA DIRECTION



PIÈCES DE RECHANGE

TRACTEUR - - NUMÉRO DE MODÈLE VLH16H42A

ENSEMBLE DE LA DIRECTION

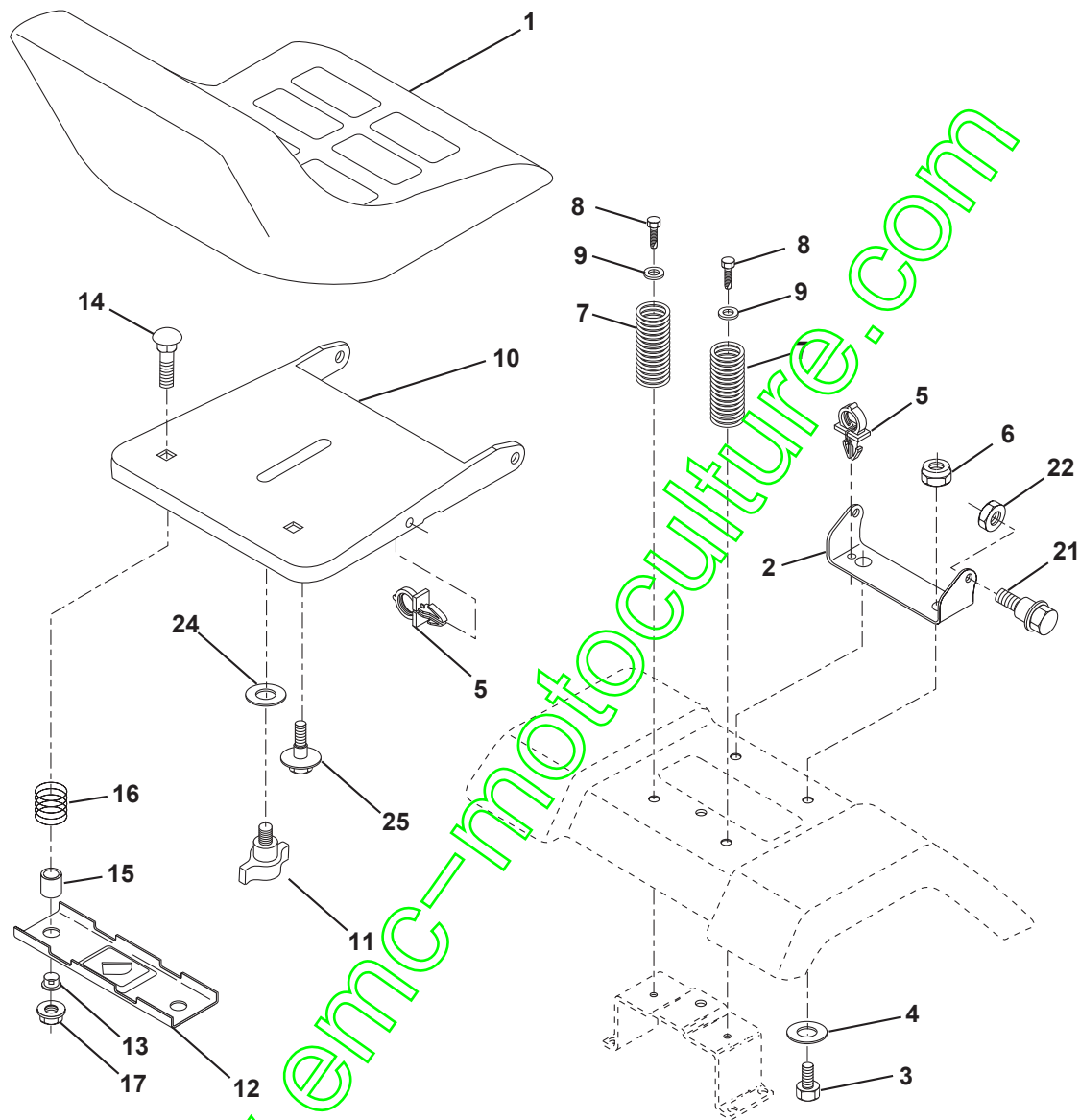
NO. DE RÉF.	NO DE PIÈCE	DESCRIPTION
1	121472X	Volant de direction
2	172393	Essieu
3	169840	Ensemble de la broche C.G.
4	169839	Ensemble de la broche C.D.
5	6266H	Palier de butée durci
6	121748X	Rondelle 25/32 x 1-5/8 x 16 Ja.
8	12000029	Rondelle clip n°t5304-75
10	169832	Barre de direction
11	10040600	Rondelle frein hélicoïdale à ressort 3/8
13	136518	Entretoise de palier de l'essieu antérieur
15	145212	Écrou H
17	156546	Arbre de l'ensemble de la direction
18	57079	Rondelle butée 515x 750x 033
19	160395	Soutien de l'arbre
22	165857	Vis
23	165851	Ensemble du levier de direction
25	154406	Support de direction
27	136874	Secteur denté
29	17060612	Vis à filets laminés 3/8-16 x 3/4 ty-tt
32	171888	Tige d'assemblage
33	19111216	Rondelle
34	10040500	Rondelle
35	73540500	Écrou
36	155099	Douille de direction
37	152927	Vis
38	126805X	Insert de chapeau du volant de direction
39	19133812	Rondelle 13/32 x 2-3/8 x 12 Ja.
40	7810H	Écrou frein
41	100711L	Adaptateur du volant de direction
42	145054X428	Manchon de l'arbre de direction
43	121749X	Rondelle 25/32 x 1 1/4 x 16 Ja.
44	153720	Rallonge de direction
46	121232X	Chapeau de broche antérieur
51	73800500	Écrou frein H avec insert 5/16-18
54	74780520	Boulon H 5/16-18 Unc x 1-1/4
62	167902	Entretien du jeu de l'ensemble du volant de direction
63	74780616	Boulon H 3/8-16unc x 1
65	160367	Essieu d'entretroise
66	154404	Palier
67	72140618	Boulon H 3/8-16 x 2-1/4
68	169827	Moise d'essieu
79	19132012	Rondelle 13/32 x 1-1/4 x 12 Ja
80	74950612	Boulon 3/8-16 x 3/4
82	169835	Support de suspension du devant du châssis
87	173966	Rondlle .781 x 1-1/2 x .14

REMARQUE: Toutes les dimensions de composant sont données en pouces É.-U. --1 pouce = 25,4 mm

PIÈCES DE RECHANGE

TRACTEUR - - NUMÉRO DE MODÈLE VLH16H42A

ENSEMBLE DU SIÈGE



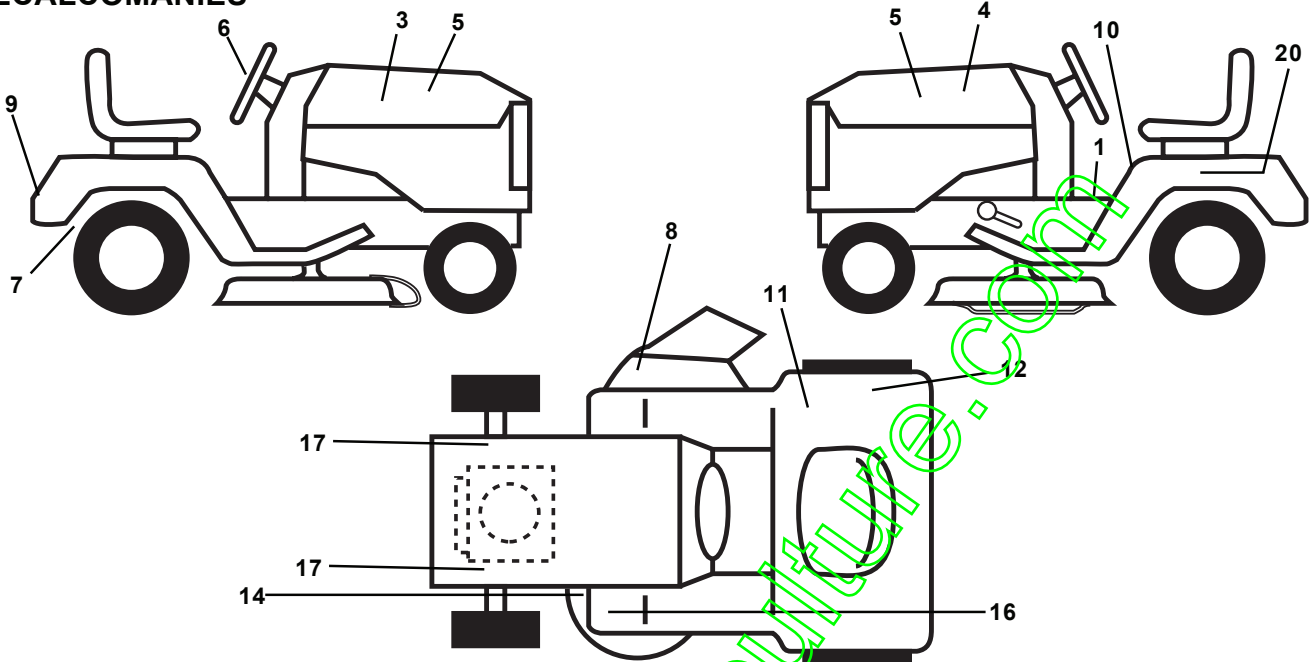
NO. DE RÉF.	NO DE PIÈCE	DESCRIPTION	NO. DE RÉF.	NO DE PIÈCE	DESCRIPTION
1	127440	Siège	12	121246X	Support de montage de l'interrupteur
2	140551	Support de pivot du siège 8 720	13	121248X	Douille de bouton-pression 50 ld
3	71110616	Boulon H 3/8-16unc x 1	14	72050412	Boulon de chariot 1/4-20x1-1/2
4	19131610	Rondelle 13/32 x 1 x 10 Ja.	15	121249X	Entretoise fendue
5	145006	Collier pressé	16	123740X	Ressort de compression 1 27
6	73800600	Écrou frein H avec insert 3/8-16 Unc	17	123976X	Écrou frein à bride 1/4 Cat. 5
7	124181X	Ressort de compression du siège 2 250	21	171852	Boulon à épaulement 5/16-18 Unc
8	17000616	Vis à filets laminés 3/8-16 x 1 Ty-tt	22	73800500	Écrou frein H avec insert 5/16-18
9	19131614	Rondelle 13/32 x 1 x 14 Ja.	24	19171912	Rondelle 17/32 x 1-3/16 x 12 Ja.
10	174894	Cuvette du siège	25	127018X	Boulon à épaulement 5/16-18 x 62
11	166369	Bouton de Siège			

REMARQUE: Toutes les dimensions de composant sont données en pouces É.-U. --1 pouce = 25,4 mm

PIÈCES DE RECHANGE

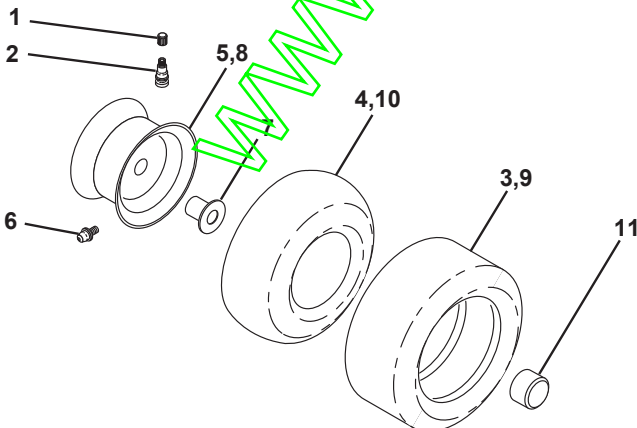
TRACTEUR - - NUMÉRO DE MODÈLE VLH16H42A

DÉCALCOMANIES



NO. DE RÉF.	NO DE PIÈCE	DESCRIPTION	NO. DE RÉF.	NO DE PIÈCE	DESCRIPTION
1	140837	Décalcomanie de selle	16	159737	Décalcomanie du frein/embrayage
3	177613	Décalcomanie du capot C.D.	17	159736	Décalcomanie de châssis
4	177614	Décalcomanie du capot C.G.	20	145005	Décalcomanie de danger/poison de la batterie
5	172134	Plaque du constructeur	--	165800X428	Décalcomanie de coussin du repose-pied
6	139462	Décalcomanie de volant de direction	--	162598	Décalcomanie de la barre d'attelage
7	169210	Décalcomanie de la barre d'attelage	--	138311	Décalcomanie de la poignée de réglage de lavage de la hauteur
8	145494	Décalcomanie avec le symbole du doigt	--	165799X428	Décalcomanie de coussin du repose-pied C.D.
9	139466	Décalcomanie de l'aile	--	177642	Manuel du propriétaire (Euro)
10	145498	Décalcomanie avec le symbole de lire le manuel de propriétaire	--	177643	Manuel des pièces de rechange (français)
11	145437	Décalcomanie des standard CE			
12	126187X	Décalcomanie 100 dBA			
14	160396	Décalcomanie de la courroie trapézoïdale			

ROUES & PNEUS



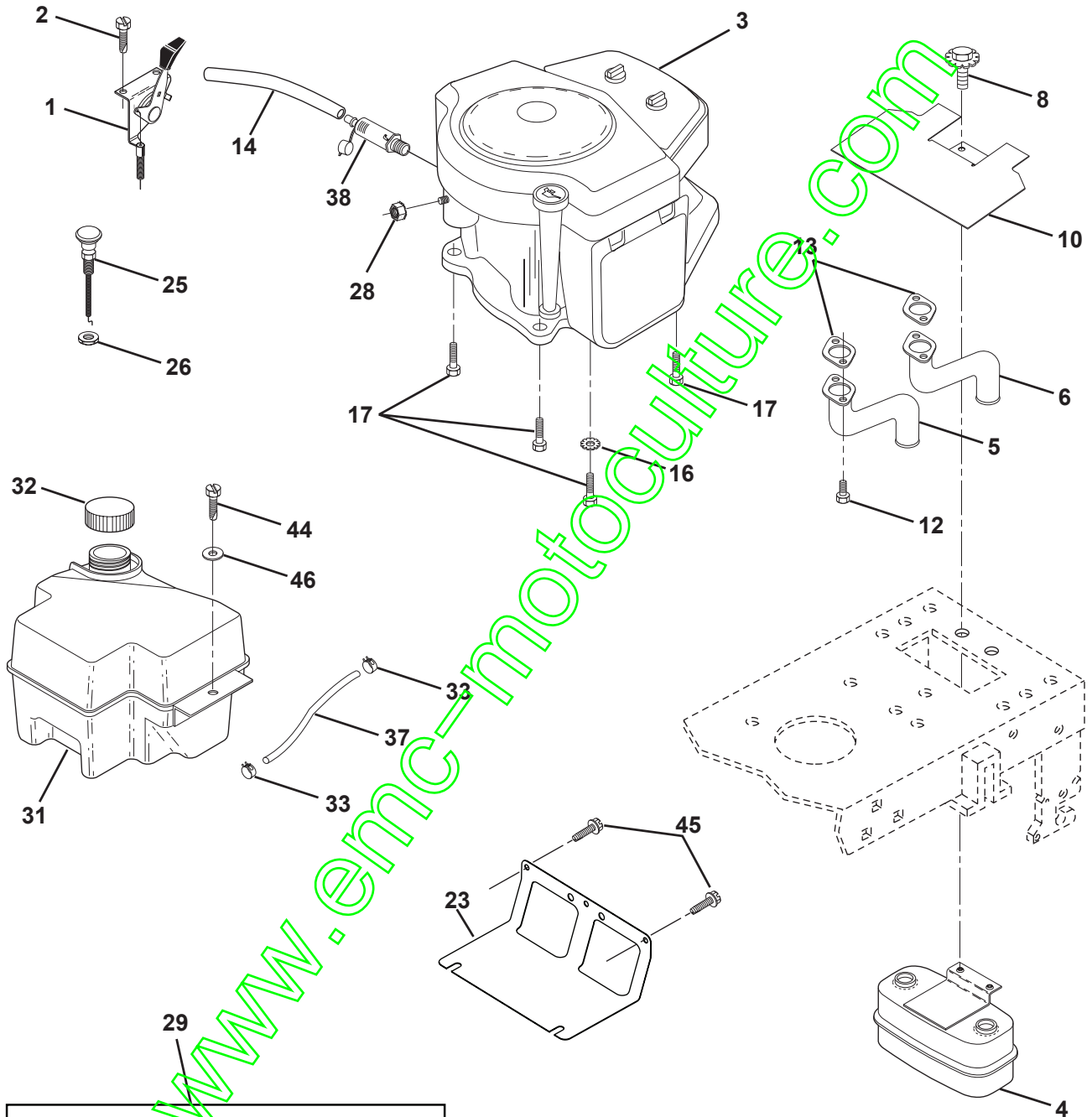
NO. DE RÉF.	NO DE PIÈCE	DESCRIPTION
1	59192	Capuchon de la valve du pneu
2	65139	Tubulure de la valve
3	106222X	Pneu antérieur 15 x 6 0 - 6
4	59904	Chambre à air antérieure (non fournie)
5	106732X427	Ensemble de la jante antérieure de 6"
6	278H	Graisseur (roue antérieure seulement)
7	9040J	Palier à bride (roue antérieure seulement)
8	106108X427	Ensemble de la jante arrière de 8"
9	122082X	Pneu arrière 20 x 10-8 C
10	7152J	Chambre à air arrière (non fournie)
11	104757X428	Chapeau de l'essieu 1 50 x 1 00
--	144334	Joint d'étanchéité de pneu (tube de .30L [10 oz. Tube])

REMARQUE: Toutes les dimensions de composant sont données en pouces É.-U. --1 pouce = 25,4 mm

PIÈCES DE RECHANGE

TRACTEUR - - NUMÉRO DE MODÈLE VLH16H42A

MOTEUR



ÉQUIPEMENT FACULTATIF
PARE-ÉTINCELLES

PIÈCES DE RECHANGE

TRACTEUR - - NUMÉRO DE MODÈLE VLH16H42A

MOTEUR

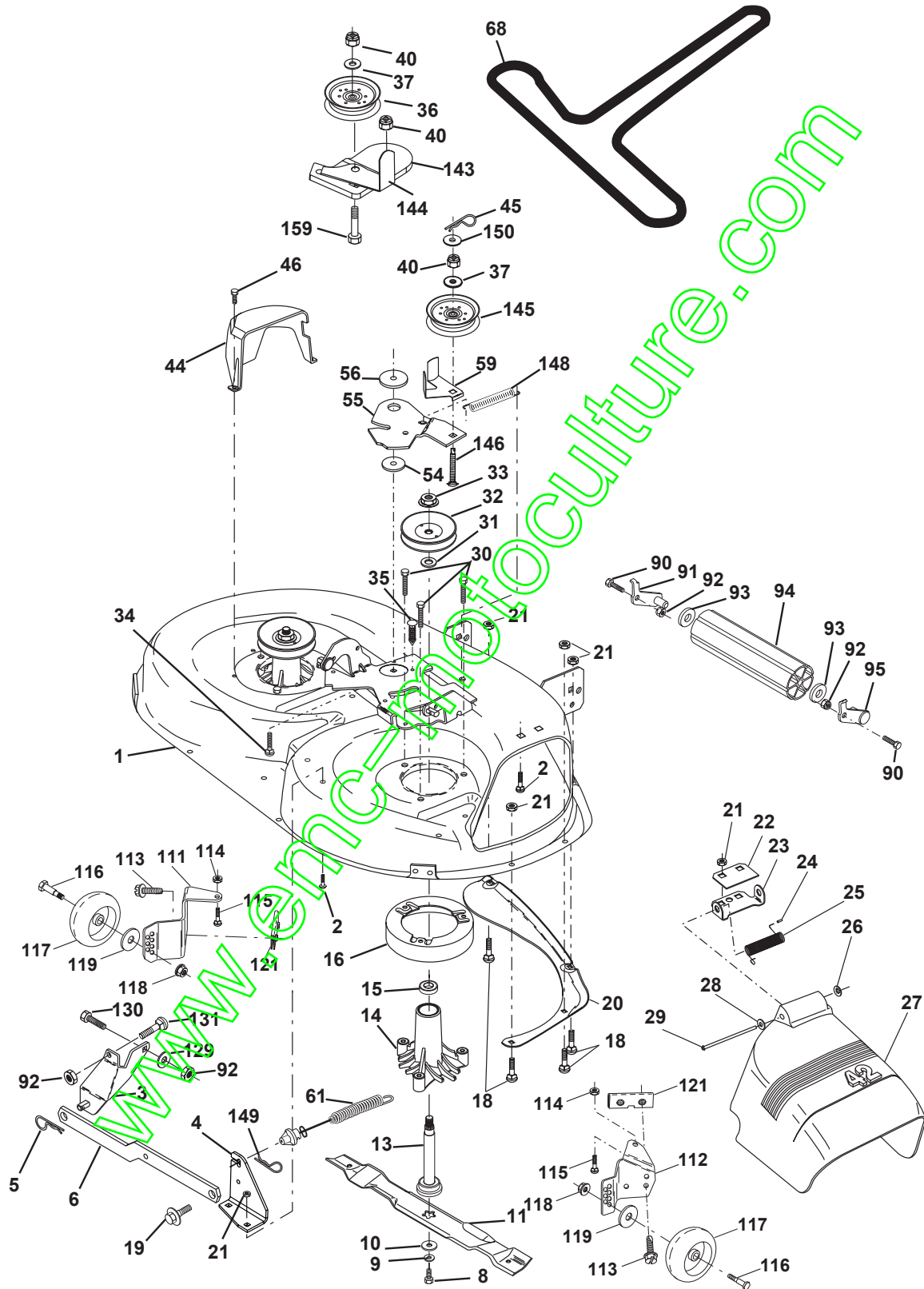
NO. DE RÉF.	NO. DE PIÈCE	DESCRIPTION
1	170771	Commande des gaz
2	17720410	Vis taraudée H 1/4-20x5/8 T
3	-----	Moteur Honda, No. de modèle GCV530 (Commandez les pièces par suite du fabricant du moteur)
4	149723	Silencieux
5	175484	Tuyau d'échappement C.G.
6	175485	Tuyau d'échappement C.D.
8	171877	Boulon 5/16-18 x 3/4
10	146629	Pare-chaleur
12	94050-06000	Écrou
13	18333-20A-000	Garniture Honda
14	148456	tuyau de vidange d'huile
16	11050600	Rondelle frein à dents ext. 3/8
17	17120616	Vis 3/8-16 x 1
23	169837	Pare-chaleur
25	145996	Commande du starter
26	73920600	Écrou 3/8-24
28	M73030800	Écrou MB-1.25
29	137180	Pare-étincelles
31	174642	Réservoir d'essence
32	140527	Bouchon de réservoir d'essence
33	123487X	Bride de serrage du tuyau
37	137040	Conduite d'essence-20 po.
38	148315	Bouchon de vidange d'huile
40	124028X	Douille de bouton-pression
44	17670412	Vis à tête rondelle à filets laminés H 1/4-20x3/4
45	17000612	Vis H
46	19091416	Rondelle 9/32 X 7/8 X 16 Ja.

REMARQUE: Toutes les dimensions de composant sont données en pouces É.-U. — 1 pouce = 25,4 mm.

PIÈCES DE RECHANGE

TRACTEUR - - NUMÉRO DE MODÈLE VLH16H42A

CARTER DE TONDEUSE



PIÈCES DE RECHANGE

TRACTEUR - - NUMÉRO DE MODÈLE VLH16H42A

CARTER DE TONDEUSE

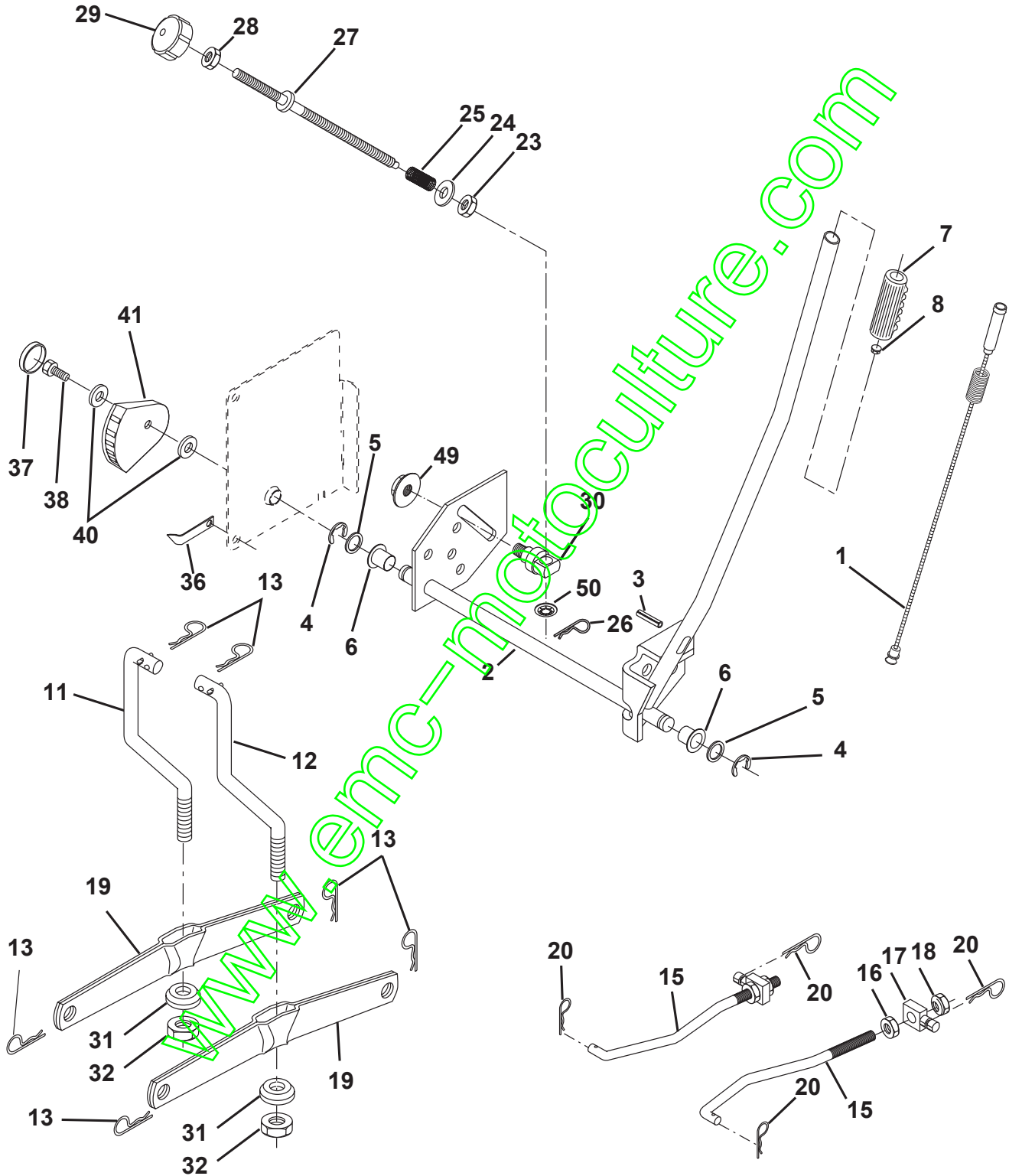
NO. DE RÉF.	NO DE PIÈCE	DESCRIPTION	NO. DE RÉF.	NO DE PIÈCE	DESCRIPTION
1	165892	Ensemble du carter de tondeuse de 42 po.	54	133943	Rondelle durcie
2	72140506	Boulon de chariot 5/16-18unc x 3/4	55	155046	Bras du galet-tendeur
3	138017	Support de l'ensemble de la barre de non mouvement antérieure	56	165723	Entretoise de retenue
4	165460	Support de l'ensemble de la barre de non mouvement du carter	59	141043	Protecteur du galet-tendeur
5	4939M	Ressort de retenue	61	174882	Ressort
6	130832	Bras de suspension arrière	68	144959	Courroie trapézoïdale de tondeuse
8	850857	Boulon 3/8-24 x 1,25 Cat. 8	90	74760616	Boulon H 3/8-16 unc x 1
9	10030600	Rondelle frein 3/8	91	132274	Ensemble de support du rouleau-guide, C.G.
10	140296	Rondelle durcie de la lame de tondeuse	92	73800600	Écrou auto-serrant 3/8-16 Unc
11	138498	Lame de tondeuse de broyeuse de 42 po.	93	19171416	Rondelle 17/32 x 7/8 x 16 Ja.
13	137645	Ensemble de l'arbre avec palier inférieur	94	132264	Rouleau-guide 38 & 42
14	128774	Boîtier du mandrin ventilé	95	132273	Ensemble de support du rouleau-guide, C.D.
15	110485X	Roulement à billes du mandrin	111	155197	Console du support de roue C.G.
16	174493	Dispositif du courant à air de la tondeuse	112	155198	Console du support de roue C.D.
17	72110618	Boulon de chariot 3/8-16 x 2-1/4	113	17060514	Vis 5/16-18
18	72140505	Boulon de chariot 5/16-18 x 5/8	114	73510500	Écrou à taquets 5/16-18 unc
19	132827	Boulon à épaulement	115	72110504	Boulon de chariot 5/16 unc x 1/2
20	159770	Chicane Vortex	116	4898H	Boulon à épaulement "A" 2.41 "B" 1.66
21	73680500	Écrou auto-serrant 5/16-18 Unc	117	165746	Support de roue
22	134753	Raidisseur du support du carter de 42 po.	118	73930600	Écrou frein central 3/8-16 unc
23	131267	Support du déflecteur de la tondeuse	119	19121414	Rondelle 3/8 x 7/8 x 14 Ja.
24	105304X	Chapeau du manchon 80x 112	121	143723	Support
25	123713X	Ressort de torsion du déflecteur	129	19131312	Rondelle 13/32 x 13/16 x 12 Ja.
26	110452X	Rondelle frein	130	74780616	Boulon H 3/8-16 UNC x 1 Cat. 5
27	130968X428	Déflecteur de décharge	131	72140608	Boulon 3/8-16 UNC x 1
28	19111016	Rondelle 11/32 x 5/8 x 16 Ja.	132	19132203	Rondelle
29	131491	Tige de charnière 6 75	133	72110622	Boulon à tête ronde 3/8-16uncx 2-3/4 Cat. 5
30	157722	Vis	143	157109	Support
31	129963	Rondelle d'entretoise de tondeuse	144	158634	Guide-courroie
32	153535	Poulie du mandrin	145	165888	Poulie de tension
33	137266	Écrou frein à bride en haut 9/16	146	171977	Boulon
34	72110614	Boulon 3/8-16 x 1-3/4	148	169022	Galet-tendeur
35	133835	Attache	149	165898	Ressort de retenue
36	131494	Poulie du galet-tendeur plat 3 060	150	19091216	Rondelle 9/32 x 3/4 x 16
37	19131316	Rondelle 13/32 x 13/16 x 16	159	72140614	Boulon 3/8-16 x 1-3/4
38	132823	Entretoise	--	176207	Carter de 42" (Carter de tondeuse standard, commandez les éléments du rouleau-guide avec les nos. de réf. 90-95, 101-106 et 111-121)
40	73680600	Écrou frein H avec insert 3/8-16 Unc	--	130794	Ensemble du mandrin (Y compris les nos. de réf. 8-10, 12-15, 31 et 33)
44	140088	Protecteur du mandrin C.G.			
45	4497H	Ressort de retenue			
46	137729	Vis taraudée H 1/4-20x5/8 T			

REMARQUE: Toutes les dimensions de composant sont données en pouces É.-U. --1 pouce = 25,4 mm.

PIÈCES DE RECHANGE

TRACTEUR - - NUMÉRO DE MODÈLE VLH16H42A

ENSEMBLE DU LEVAGE DE TONDEUSE



PIÈCES DE RECHANGE

TRACTEUR - - NUMÉRO DE MODÈLE VLH16H42A

ENSEMBLE DU LEVAGE DE TONDEUSE

NO. DE RÉF.	NO DE PIÈCE	DESCRIPTION
1	159460	Ensemble du fil intérieur avec plongeur
2	159471	Arbre de l'ensemble du levage C.D.
3	105767X	Goupille cannelée
4	12000002	Bague en E n°5133-62
5	19211621	Rondelle 21/32 X 7/8 X 16 Ja
6	120183X	Palier de nylon
7	109413X	Poignée cannelée du levier
8	124526X	Bouton de plongeur
11	139865	Raccord de levage C.G.
12	139866	Raccord de levage C.D.
13	4939M	Ressort de retenue
15	173288	Contre-écrou H 1/2-13 Unc
17	130171	Tourillon
18	73680800	Écrou frein avec rondelle 1/2-13unc
19	139868	Bras de suspension arrière
20	163552	Ressort de retenue
23	110807X	Écrou spécial
24	19131016	Rondelle 13/32 X 5/8 X 16 Ja
25	2876H	Ressort 2-1/8"
26	169484	Goupille tendue 3/32 X 1/2
27	126971X	Tige de réglage de levage
28	73350600	Contre-écrou H 3/8-16 Unc
29	138057	Bouton 3/8-16 Unc
30	150233	Tourillon
31	169865	Palier de pivot de levage
32	73540600	Écrou auto-serrant 3/8-24
36	155097	Aiguille de l'indicateur de hauteur
37	123935X	Bouchon de trou 1,485/1,515
38	17060516	Vis à filest laminés 5/16-18 x 3/4 TYT
40	19112410	Rondelle 11/32 x 1-1/2 x 10 Ja.
41	155098	Échelle de l'indicateur de hauteur
49	145212	Écrou H
50	110452X	Rondelle frein

REMARQUE: Toutes les dimensions de composant sont données en pouces É.-U. --1 pouce = 25,4 mm.