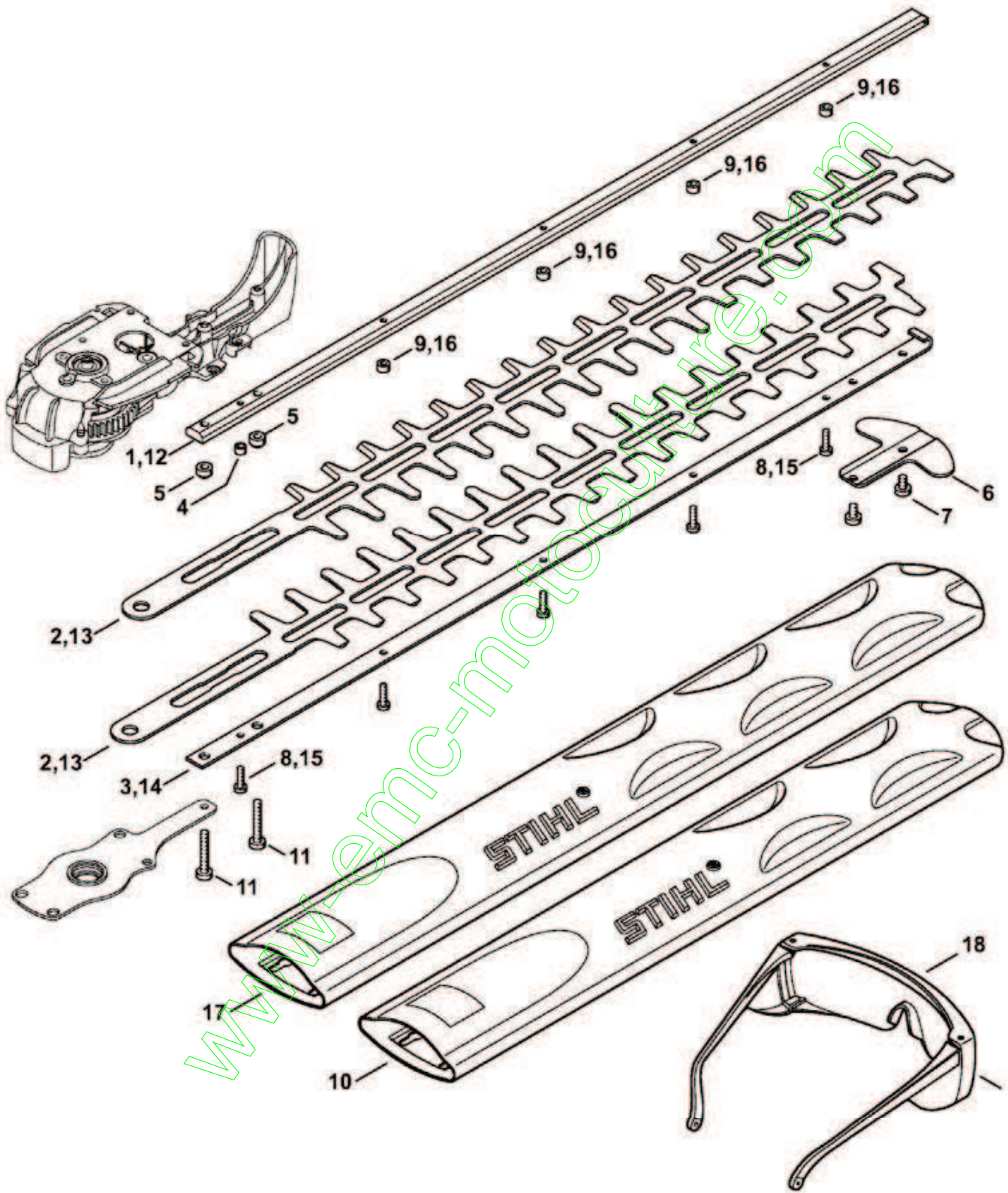


HSE 71

Sélection: Barre de coupe HSE 61



N°	Code article	Désignation	*	**	***
18	0000 884 0307	Lunettes de protection	(B)		1

- * (A) non illustré
(B) uniquement accessoire optionnel
(C) n'est plus livrable départ usine
(D) n'est pas livrable séparément
[.] y compris Fig. No.

- ** (02.2003) Open informations techniques
>xxx xxx xxxx] Pièce à utiliser jusqu'au n° de série
[xxxx xxx xxxx> Pièce à utiliser à partir du n° de série

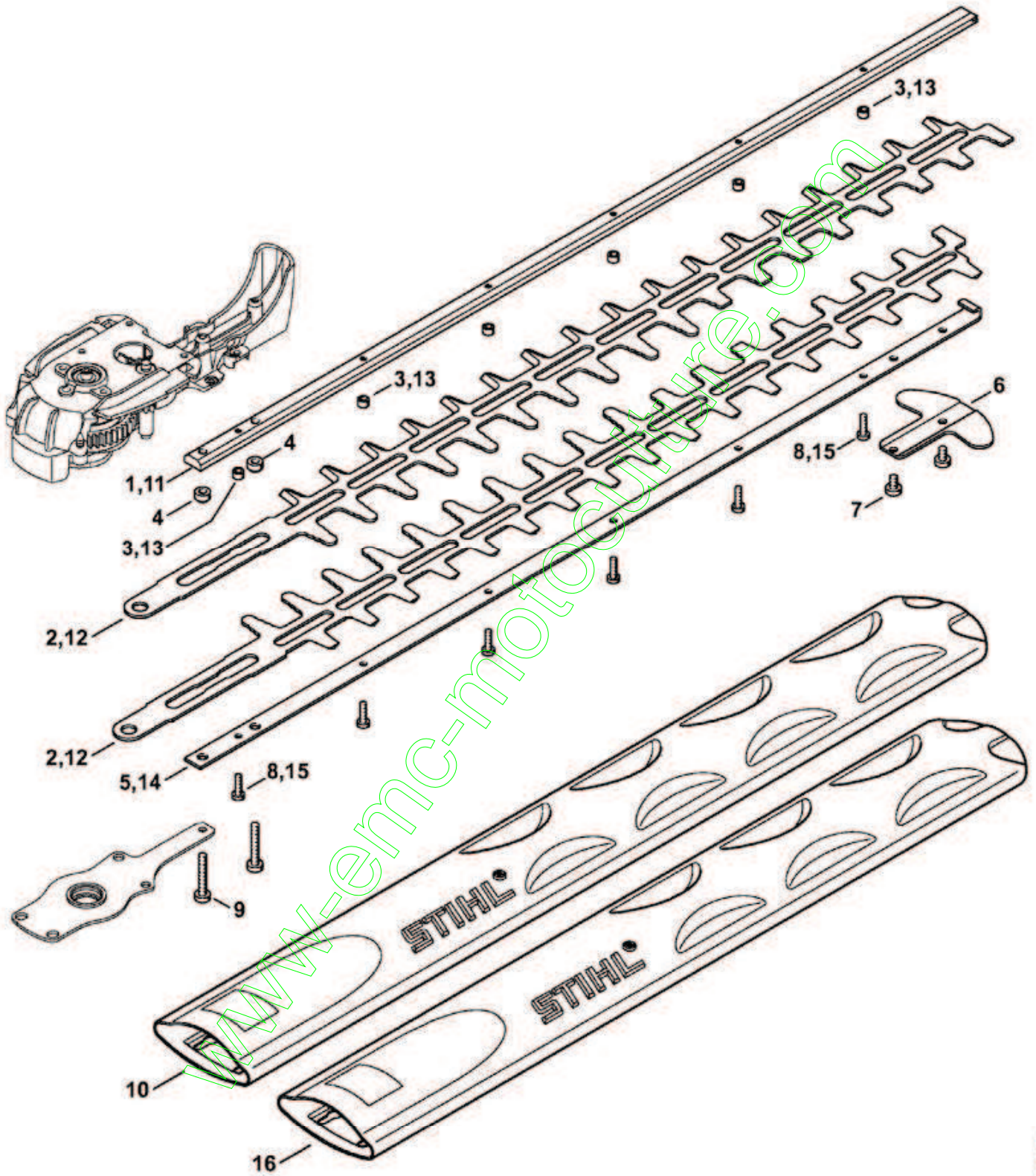
- *** Nombre de pièces(s) utilisée(s) lors de la production

- **** Prix de vente unitaire brut hors taxes
Voir conditions générales de vente dans la rubrique 'Téléchargement'

www-emc-motoculture.com

HSE 71

Sélection: Barre de coupe HSE 71



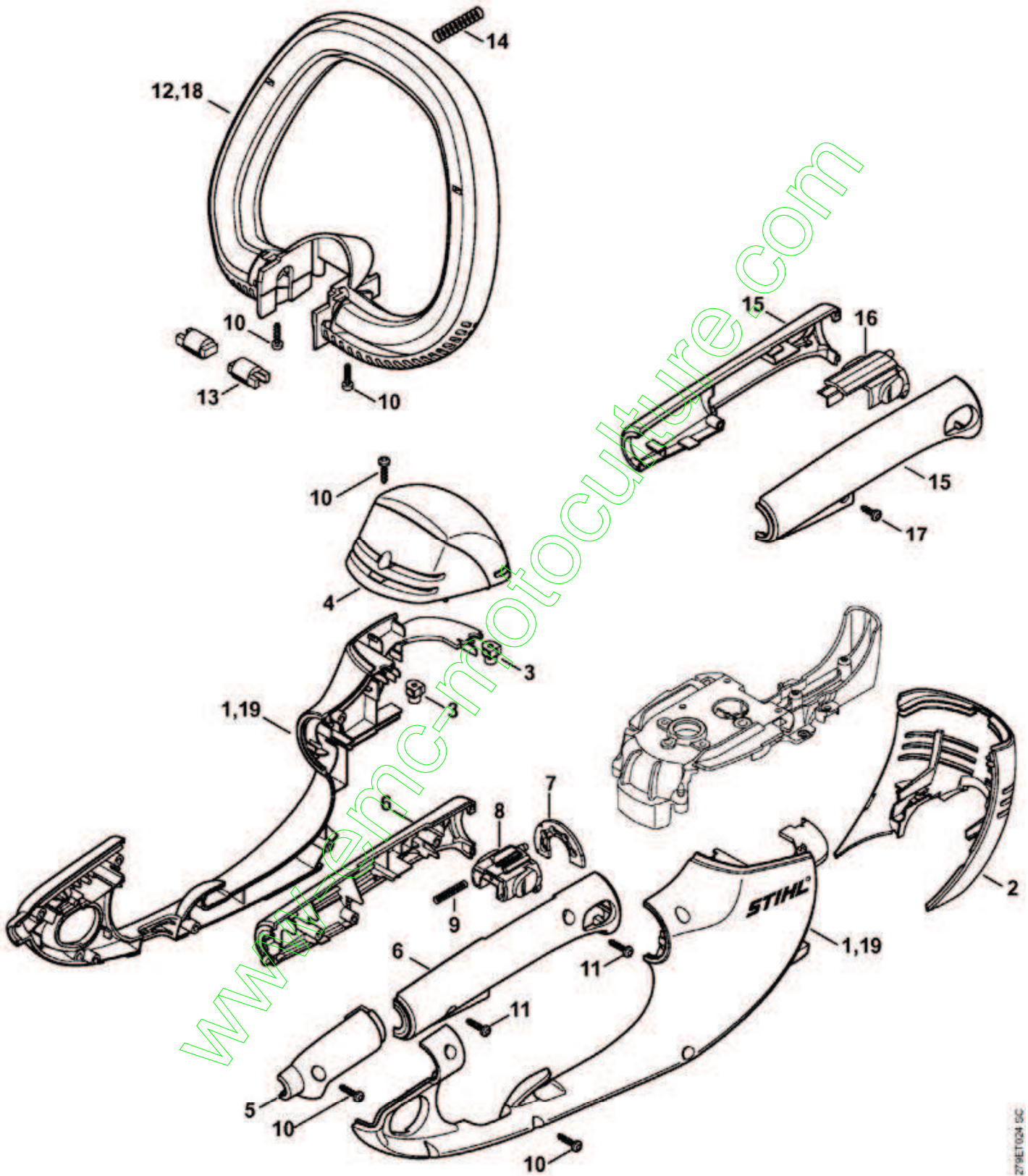
N°	Code article	Désignation	*	**	***
	6460 007 1011	Barre de coupe compl. 700 mm / 28"	[1 - 8]		1
1	6460 713 6720	Glissière de guidage 700 mm / 28""			1
	4812 710 6062	Couteau 700 mm / 28""	[2]		1
2	MD5_ 0x3 566a	Couteau 700 mm / 28""	(D)		2
3	6010 648 6705	Coulisseau			7
4	6460 648 6700	Coulisseau			2
5	6460 713 6726	Glissière de guidage 700 mm / 28""			1
6	6460 792 9001	Protège-guidage			1
7	9039 488 0953	Vis taraud M5x8			2
8	9039 488 0672	Vis taraud M4x14			7
9	9039 488 0991	Vis taraud M5x30			2
	6460 007 1006	Barre de coupe compl. 600 mm / 24"	[4, 6, 7, 11 - 15]		1
11	6460 713 6710	Glissière de guidage 600 mm			1
	4812 710 6061	Couteau 600 mm / 24""	[12]		1
12	MD5_ 0xe c028	Couteau 600 mm / 24""	(D)		2
13	6010 648 6705	Coulisseau			6
14	6460 713 6716	Glissière de guidage 600 mm			1
15	9039 488 0672	Vis taraud M4x14			6
16	0000 792 9601	Protège-couteaux 600 mm / 24""			1

- * (A) non illustré
(B) uniquement accessoire optionnel
(C) n'est plus livrable départ usine
(D) n'est pas livrable séparément
[.] y compris Fig. No.

- ** (02.2003) Open informations techniques
>xxx xxx xxxx] Pièce à utiliser jusqu'au n° de série
[xxxx xxx xxxx> Pièce à utiliser à partir du n° de série

*** Nombre de pièces(s) utilisée(s) lors de la production

**** Prix de vente unitaire brut hors taxes
Voir conditions générales de vente dans la rubrique 'Téléchargement'



N°	Code article	Désignation	*	**	***
1	4812 600 0807	Carter moteur			1

N°	Code article	Désignation	*	**	***
2	6460 602 1210	Carter moteur			1
3	9286 929 0030	Clip-écrou			2
4	4812 790 5101	Recouvrement			1
5	4812 791 9202	Capuchon			1
6	4812 790 0602	Monture de poignée			1
7	4812 792 1800	Segment à crans			1
8	4812 792 7001	Curseur			1
9	4812 716 2404	Ressort de pression			1
10	9104 003 8736	Vis Parker P4x16			10
11	9104 003 8736	Vis Parker P4x16			2
12	4812 790 1200	Poignée en arc	[13, 14]		1
13	6460 791 6000	Boulon			2
14	6460 716 2400	Ressort de pression			1
15	4812 790 0604	Monture de poignée			1
16	4812 792 7000	Curseur			1
17	9104 003 8731	Vis Parker P4x12			1
18	6460 790 1200	Poignée en arc	[13, 14]		1
19	4812 600 0804	Carter moteur			1

* (A) non illustré
(B) uniquement accessoire optionnel
(C) n'est plus livrable départ usine
(D) n'est pas livrable séparément
[.] y compris Fig. No.

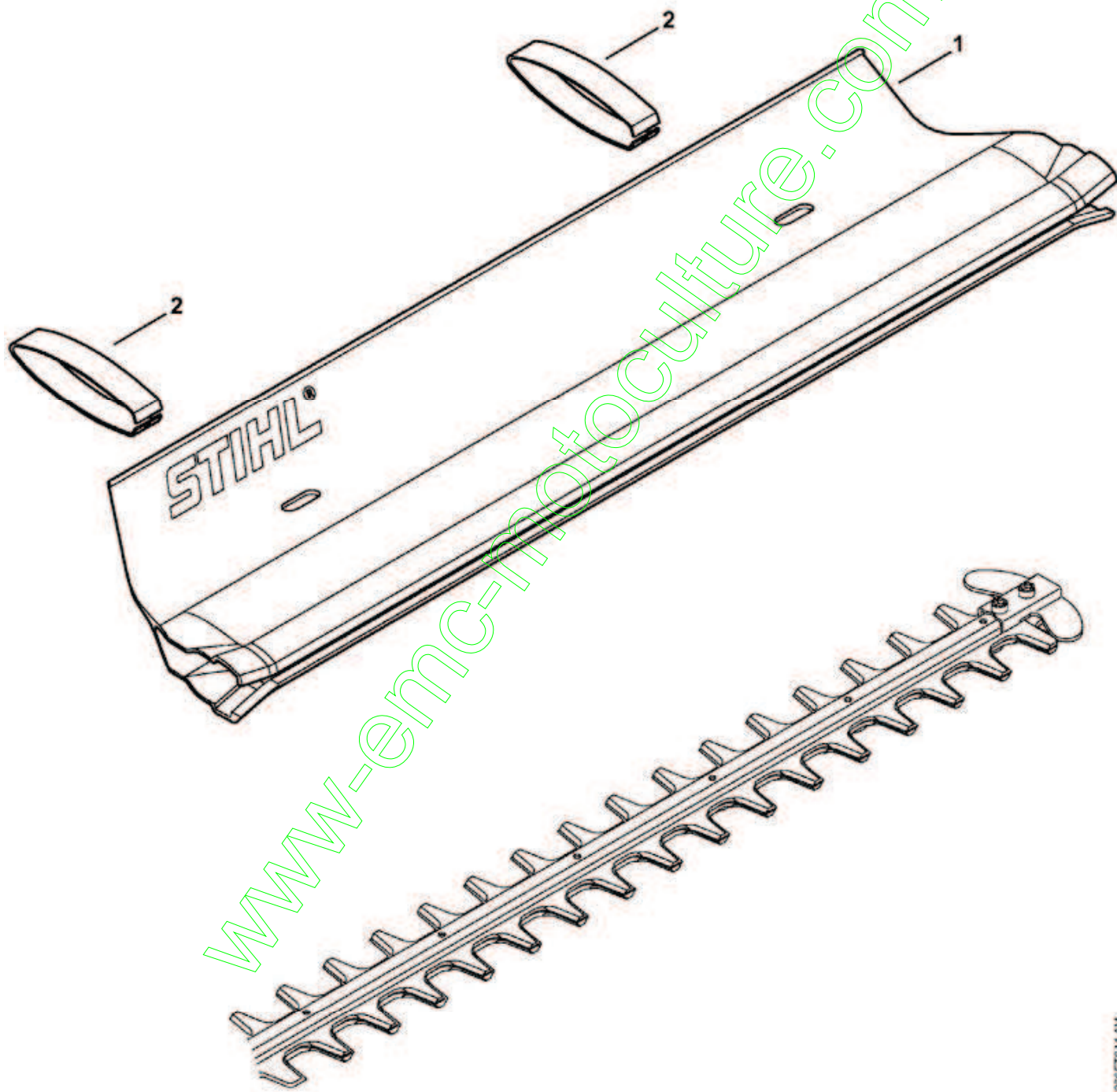
** (02.2003) Open informations techniques
>xxx xxx xxxx] Pièce à utiliser jusqu'au n° de série
[xxxx xxx xxxx> Pièce à utiliser à partir du n° de série

*** Nombre de pièces(s) utilisée(s) lors de la production

**** Prix de vente unitaire brut hors taxes
Voir conditions générales de vente dans la rubrique 'Téléchargement'

HSE 71

Sélection: Déflecteur



N°	Code article	Désignation	*	**	***
1	4859 740 3300	Défecteur 500 mm / 20'''	[2](B)		1

- * (A) non illustré
(B) uniquement accessoire optionnel
(C) n'est plus livrable départ usine
(D) n'est pas livrable séparément
[.] y compris Fig. No.

- ** (02.2003) Open informations techniques
>xxx xxx xxxx] Pièce à utiliser jusqu'au n° de série
[xxxx xxx xxxx> Pièce à utiliser à partir du n° de série

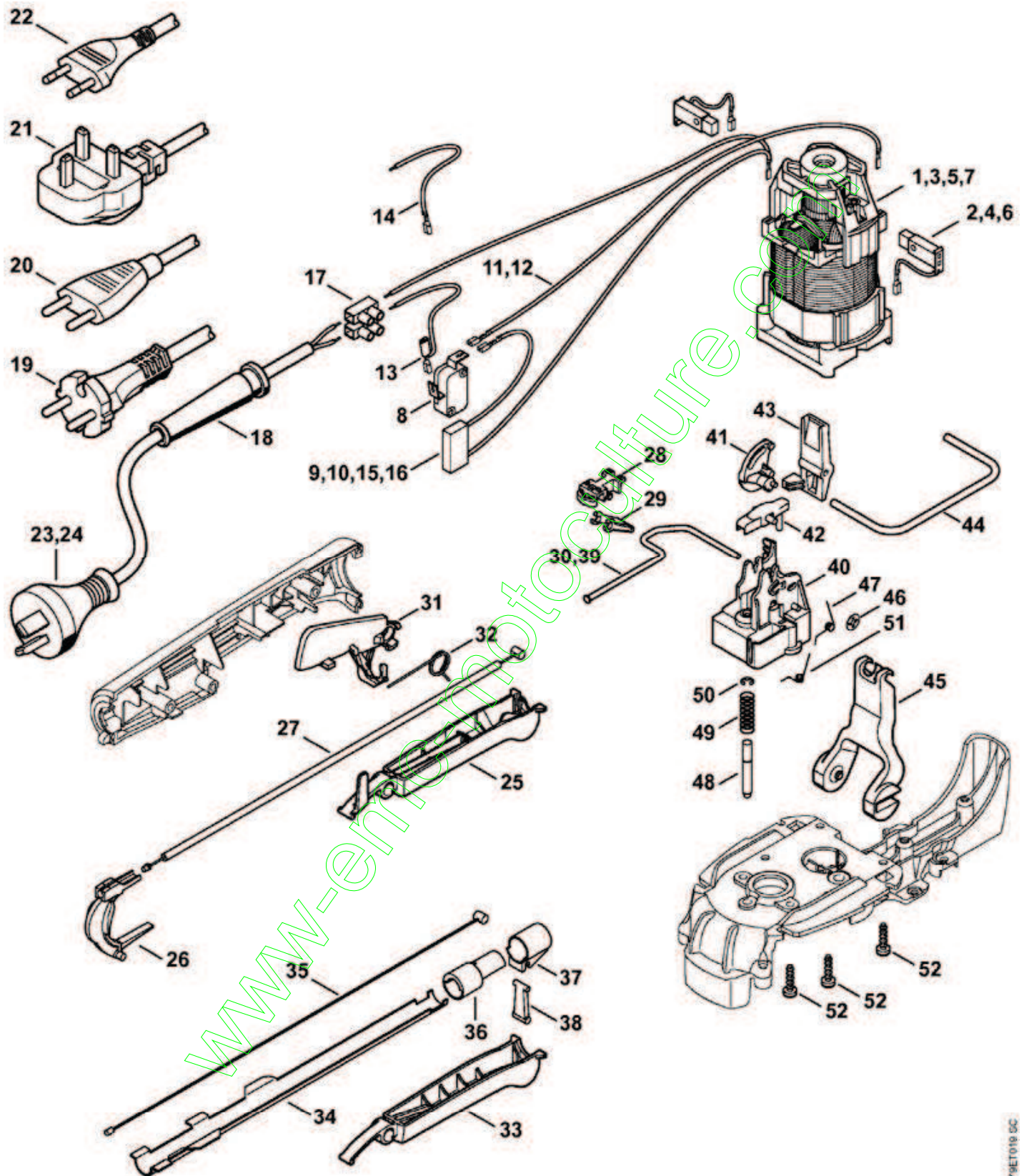
*** Nombre de pièces(s) utilisée(s) lors de la production

**** Prix de vente unitaire brut hors taxes
Voir conditions générales de vente dans la rubrique 'Téléchargement'

www-emc-motoculture.com

HSE 71

Sélection: Moteur électrique



279ET019 DC

N°	Code article	Désignation	*	**	***	****
5	6460 600 0200	Moteur électrique 230 V/50 Hz	[6]		1	77,83 €

N°	Code article	Désignation	*	**	***
6	6460 007 1020	Jeu de balais de charbon			1
8	6010 435 0300	Commutateur			1
9	4812 440 3003	Faisceau de câbles			1
11	6460 440 1905	Câble			1
13	4812 440 1903	Câble			1
14	6460 440 1900	Câble			1
15	6460 440 3000	Faisceau de câbles			1
17	6010 431 3000	Raccord			1
18	6010 431 2400	Protecteur de câble			1
19	6010 440 2010	Câble d'alimentation EUR			1
25	4812 792 8804	Levier de commande			1
26	4812 792 8805	Levier de commande			1
27	4812 790 2400	Câble Bowden			1
28	4812 798 0300	Elément coulissant			1
29	4812 435 7001	Levier			1
30	4812 711 8600	Etrier			1
31	4812 435 6300	Blocage de gâchette de commande			1
32	4812 435 2100	Ressort coudé			1
33	4812 792 8802	Levier de commande			1
34	6460 792 1000	Support			1
35	6460 790 2400	Câble Bowden			1
36	6460 798 0300	Elément coulissant			1
37	6460 798 0305	Elément coulissant			1
38	6460 435 7000	Levier			1
39	6460 711 8610	Etrier			1
40	6460 432 1900	Garniture			1
41	6460 435 7200	Touche à bascule			1
42	6460 007 1031	Jeu de pièces levier avec goujon de pression			1
43	6460 435 7210	Touche à bascule			1
44	6460 711 8601	Etrier			1
45	6460 435 2401	Levier de commande			1
46	9991 003 0543	Anneau de serrage			1
47	6460 716 5600	Ressort coudé			1
48	6460 642 3400	Broche d'accouplement			1
49	6010 647 2400	Ressort de pression			1
50	9460 624 0320	Anneau d'arrêt 3,2			1
51	6460 716 5610	Ressort coudé			1

N°	Code article	Désignation	*	**	***
52	9104 003 8736	Vis Parker P4x16			6

- * (A) non illustré
(B) uniquement accessoire optionnel
(C) n'est plus livrable départ usine
(D) n'est pas livrable séparément
[.] y compris Fig. No.

- ** (02.2003) Open informations techniques
>xxx xxx xxxx] Pièce à utiliser jusqu'au n° de série
[xxxx xxx xxxx> Pièce à utiliser à partir du n° de série

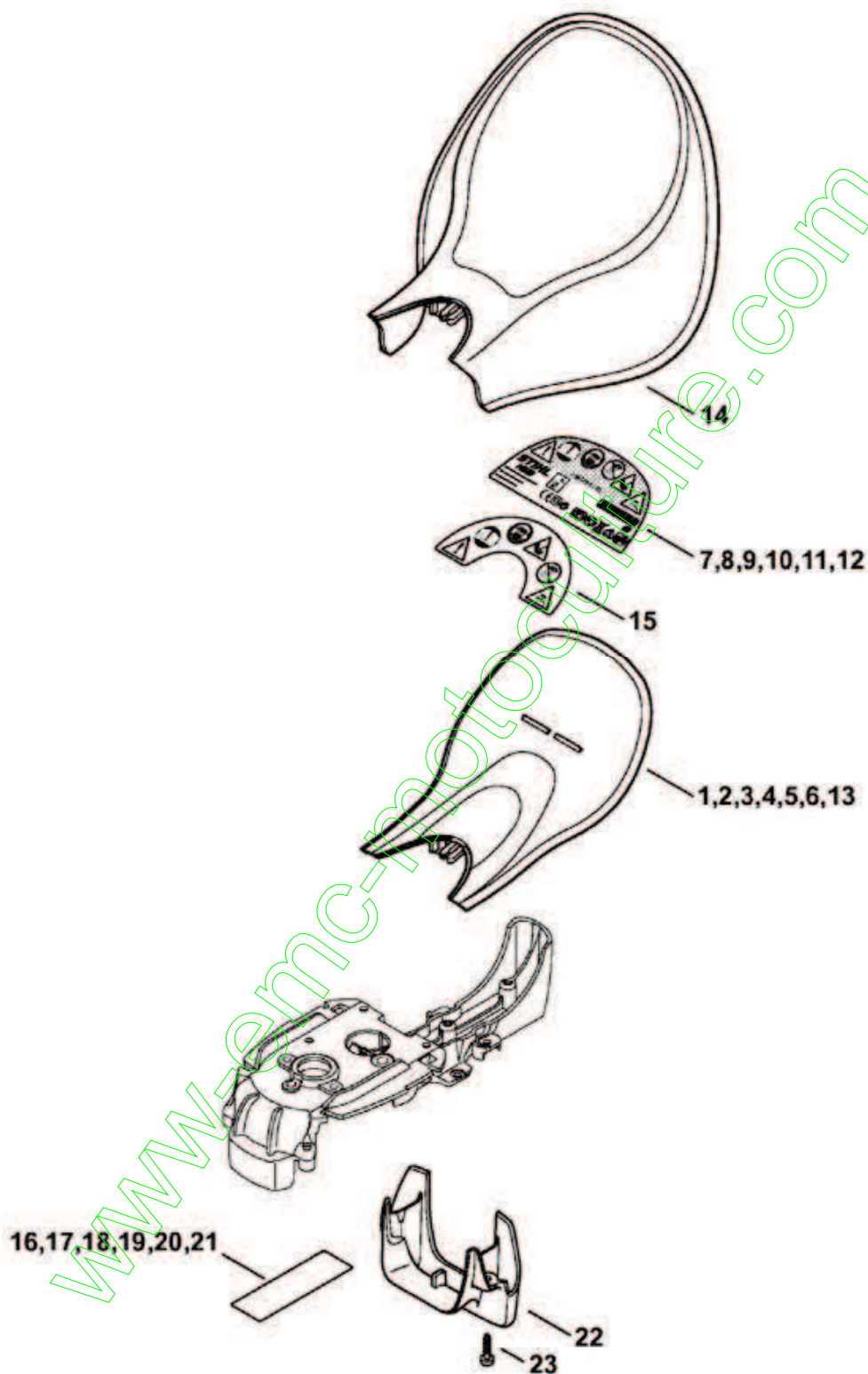
*** Nombre de pièces(s) utilisée(s) lors de la production

**** Prix de vente unitaire brut hors taxes
Voir conditions générales de vente dans la rubrique 'Téléchargement'

www-emc-motoculture.com

HSE 71

Sélection: Protège-main



N°	Code article	Désignation	*	**	***
5	4812 790 9104	Protège-main	[11]		1

N°	Code article	Désignation	*	**	***
11	4812 967 1808	Plaque caractéristique HSE 71			1
13	4812 790 9106	Protège-main	[15]		1
15	0000 967 7206	Pictogramme d'avertissement HSE			1
20	4812 967 1802	Plaque caractéristique HSE 71			1

- * (A) non illustré
(B) uniquement accessoire optionnel
(C) n'est plus livrable départ usine
(D) n'est pas livrable séparément
[.] y compris Fig. No.

- ** (02.2003) Open informations techniques
>xxx xxx xxxx] Pièce à utiliser jusqu'au n° de série
[xxxx xxx xxxx> Pièce à utiliser à partir du n° de série

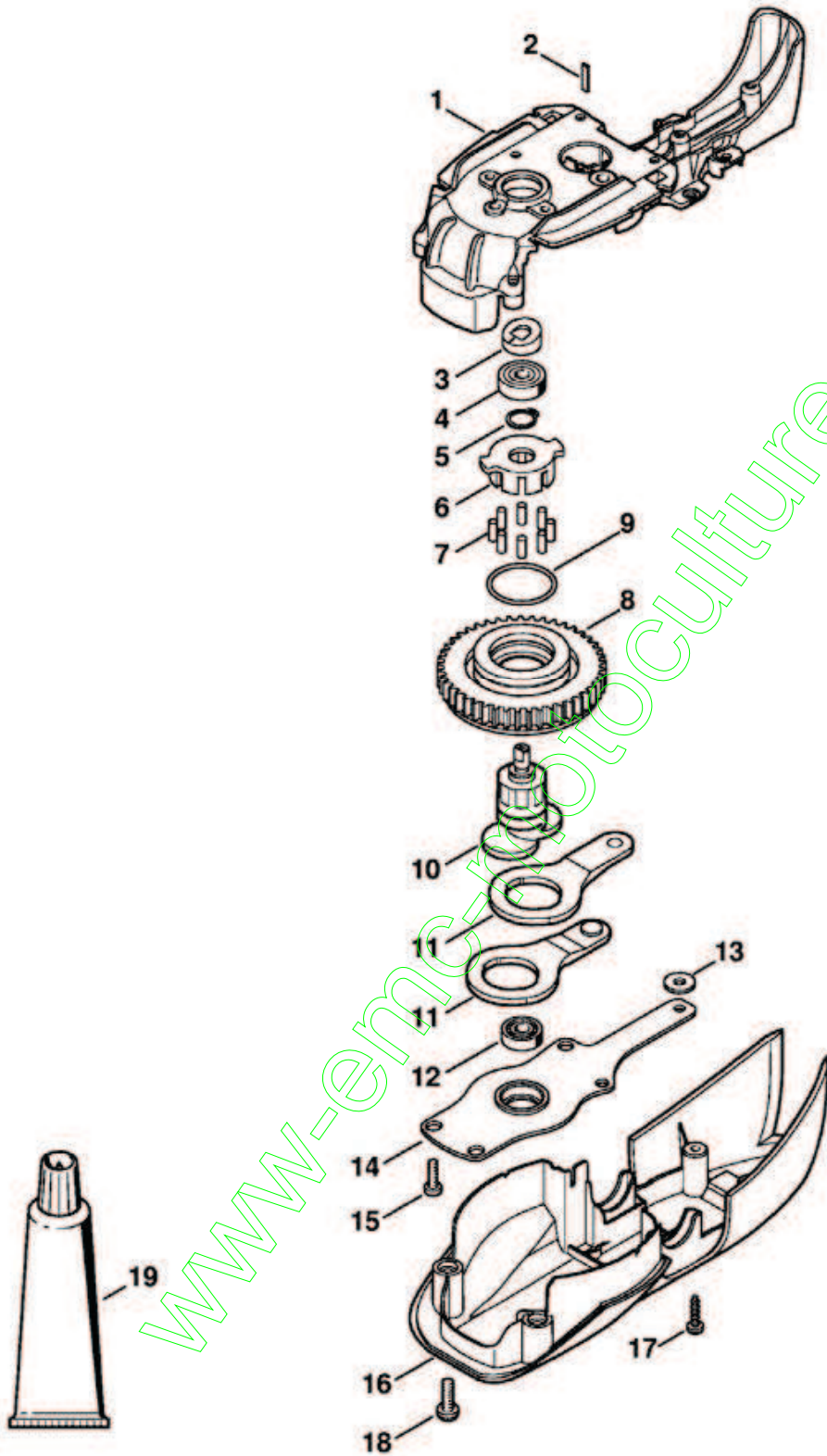
- *** Nombre de pièces(s) utilisée(s) lors de la production

- **** Prix de vente unitaire brut hors taxes
Voir conditions générales de vente dans la rubrique 'Téléchargement'

www-emc-motoculture.com

HSE 71

Sélection: Réducteur HSE 61



N°	Code article	Désignation	*	**	***
19	0781 120 1109	Graisse de réducteur 80 g	(B)		1

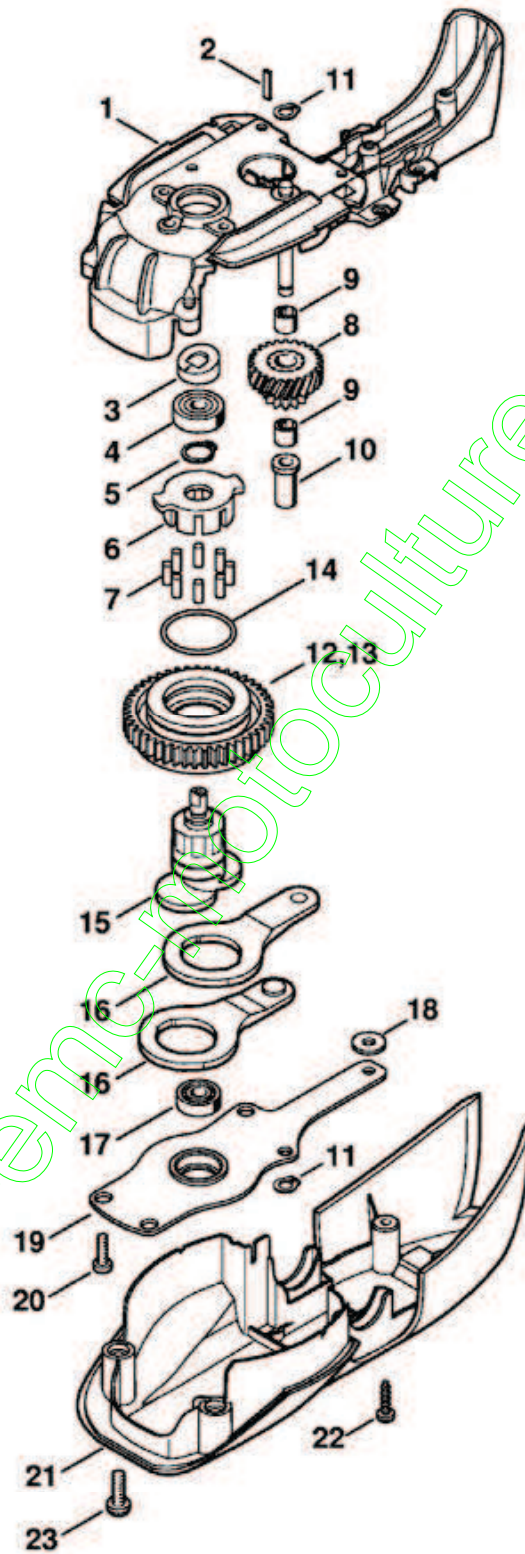
- * (A) non illustré
(B) uniquement accessoire optionnel
(C) n'est plus livrable départ usine
(D) n'est pas livrable séparément
[.] y compris Fig. No.

- ** (02.2003) Open informations techniques
>xxx xxx xxxx] Pièce à utiliser jusqu'au n° de série
[xxxx xxx xxxx> Pièce à utiliser à partir du n° de série

- *** Nombre de pièces(s) utilisée(s) lors de la production

- **** Prix de vente unitaire brut hors taxes
Voir conditions générales de vente dans la rubrique 'Téléchargement'

www-emc-motoculture.com



N°	Code article	Désignation	*	**	***
1	6460 641 0301	Carter de réducteur	[2, 11]		1

N°	Code article	Désignation	*	**	***
2	6460 642 5100	Tôle d'appui			1
3	6460 711 7900	Disque de commande			1
4	9503 003 9450	Roulement rainuré à billes 627-2Z			1
5	9455 621 1130	Circlip 12x1			1
6	6460 162 3200	Entraîneur			1
7	9517 003 5055	Aiguille 4x10			8
8	6460 640 7500	Pignon			1
9	9513 003 1550	Douille à aiguilles 6x10x8			2
10	6460 643 3400	Douille à collet			1
11	6460 643 1000	Circlip			2
12	6460 640 7601	Pignon droit	[14]		1
14	9645 945 7841	Joint torique 30x2			1
15	6460 642 7905	Excentrique			1
16	6460 642 6510	Bielle			2
17	9503 003 9371	Roulement rainuré à billes 607-2Z			1
18	9309 021 0110	Rondelle 5,3			1
19	6460 642 4700	Plaque palier			1
20	9039 488 0672	Vis taraud M4x14			3
21	6460 602 0411	Recouvrement inférieur			1
22	9104 003 8736	Vis Parker P4x16			2
23	9039 488 0984	Vis taraud M5x16			2
	0781 120 1109	Graisse de réducteur 80 g	(A,B)		1

- * (A) non illustré
(B) uniquement accessoire optionnel
(C) n'est plus livrable départ usine
(D) n'est pas livrable séparément
[.] y compris Fig. No.

- ** (02.2003) Open informations techniques
>xxx xxx xxxx] Pièce à utiliser jusqu'au n° de série
[xxxx xxx xxxx> Pièce à utiliser à partir du n° de série

*** Nombre de pièces(s) utilisée(s) lors de la production

**** Prix de vente unitaire brut hors taxes
Voir conditions générales de vente dans la rubrique 'Téléchargement'