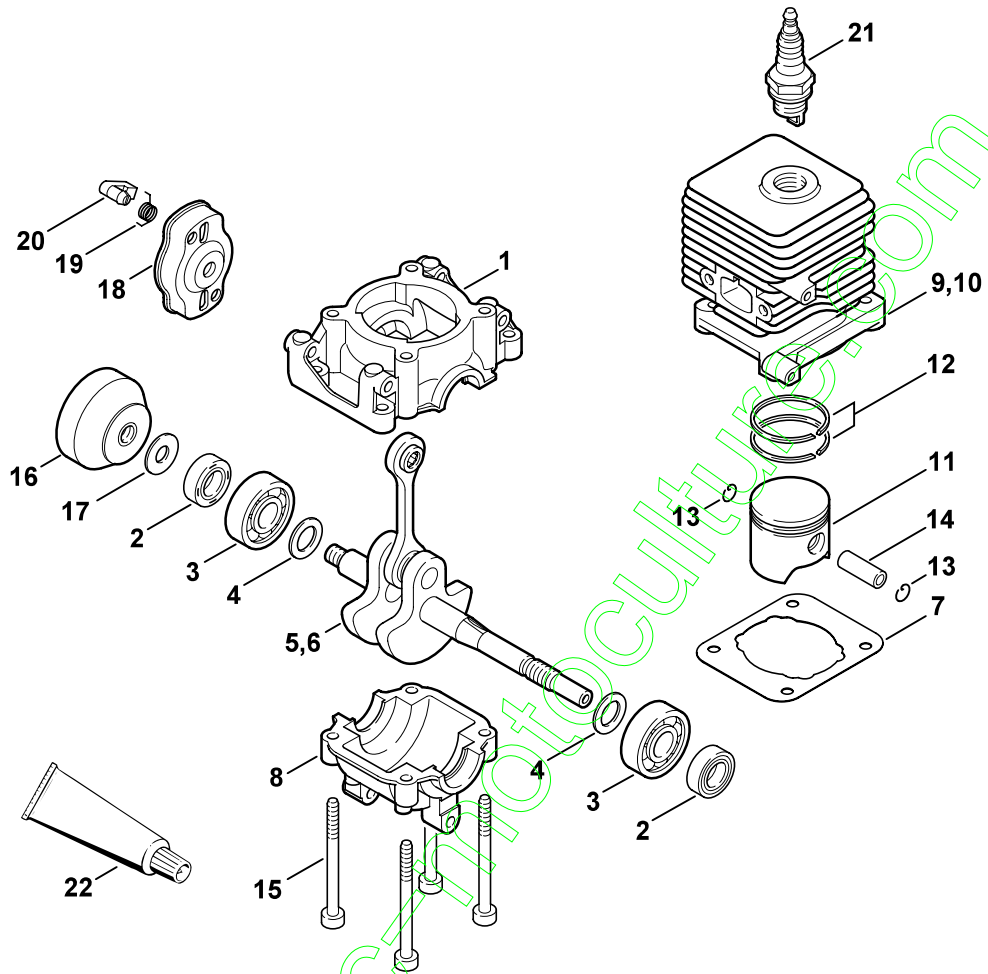


STIHL FS 55, 55 C, 55 R, 55 RC, 55 T (4140)

Ersatzteilliste Spare Parts List Liste des pièces

- | | |
|---|---|
| <p>A Kurbelgehäuse, Zylinder
Crankcase, Cylinder
Carter, Cylindre</p> <p>B Anwerfvorrichtung
Rewind starter
Dispositif de lancement</p> <p>C Anwerfvorrichtung ErgoStart
Rewind starter ErgoStart
Dispositif de lancement ErgoStart</p> <p>D Schalldämpfer
Muffler
Silencieux</p> <p>E Schalldämpfer Kat.
Muffler Cat.
Silencieux Cat.</p> <p>F Zündanlage, Kupplung
Ignition system, Clutch
Dispositif d'allumage, Embrayage</p> <p>G Motorgehäuse (Rundumgriff)
Engine housing (Loop handle)
Carter moteur (Poignée circulaire)</p> <p>H Motorgehäuse (Rundumgriff) USA, CDN, AUS
Engine housing (Loop handle) USA, CDN, AUS
Carter moteur (Poignée circulaire) USA, CDN, AUS</p> <p>J Motorgehäuse (Zweihandgriff)
Engine housing (Bike handle)
Carter moteur (Poignée tubulaire à deux mains)</p> <p>K Luftfilter, Kraftstofftank
Air filter, Fuel tank
Filtre à air, Réservoir d'essence</p> <p>L Vergaser C1Q-S97
Carburetor C1Q-S97
Carburateur C1Q-S97</p> | <p>M (25.2004)
Vergaser C1Q-S71
Carburetor C1Q-S71
Carburateur C1Q-S71</p> <p>N (36.2002)
Vergaser C1Q-S66
Carburetor C1Q-S66
Carburateur C1Q-S66</p> <p>O (27.2001)
Vergaser C1Q-S58
Carburetor C1Q-S58
Carburateur C1Q-S58</p> <p>P Vergaser C1Q-S53A
Carburetor C1Q-S53A
Carburateur C1Q-S53A</p> <p>Q Vergaser C1Q-S44A
Carburetor C1Q-S44A
Carburateur C1Q-S44A</p> <p>R Schaft FS 55, Rundumgriff
Drive tube assembly FS 55, Loop handle
Tube complet FS 55, Poignée circulaire</p> <p>S (14.2002)
Schaft FS 55 T
Drive tube assembly FS 55 T
Tube complet FS 55 T</p> <p>T Zweihandgriff
Bike handle
Poignée à deux mains</p> <p>U (27.2001)
Zweihandgriff
Bike handle
Poignée à deux mains</p> <p>V Getriebe, Schutz
Gear head, Deflector
Réducteur, Capot protecteur</p> <p>W Werkzeuge, Sonderzubehör
Tools, Extras
Outils, Accessoires optionnels</p> |
|---|---|



238ET037 GM

Illustration A

Kurbelgehäuse, Zylinder

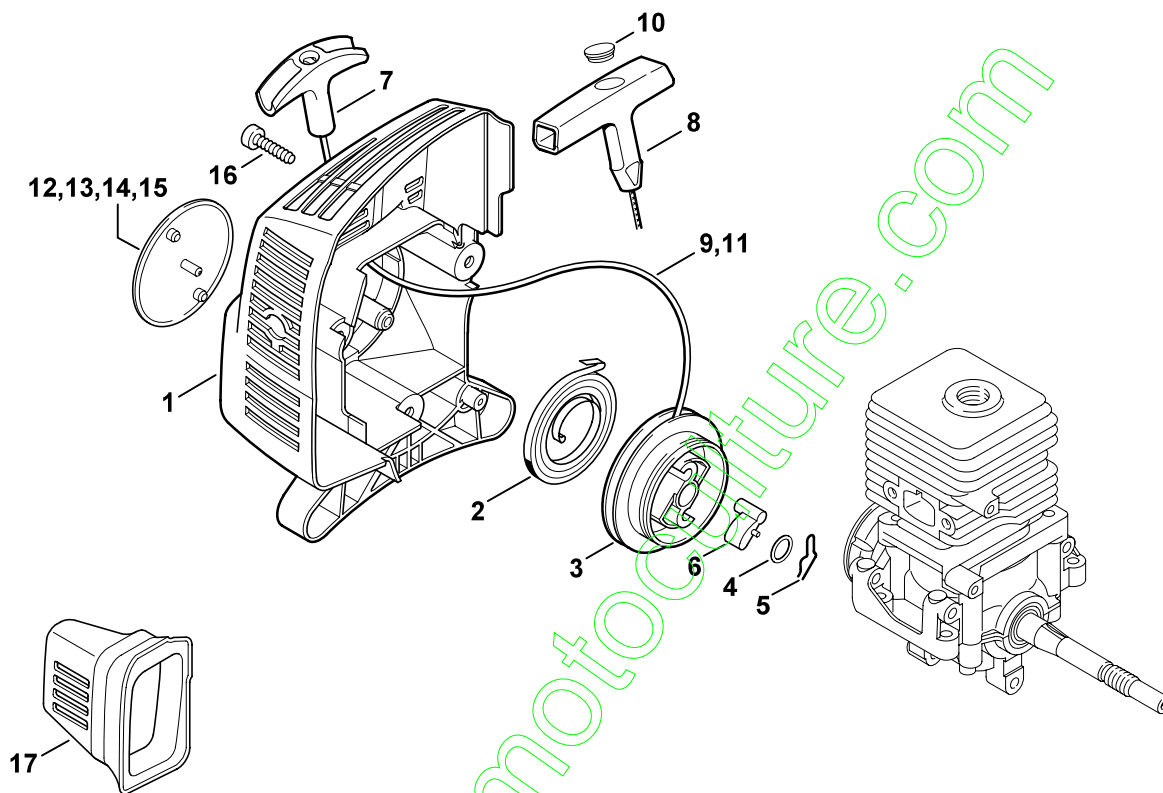
Crankcase, Cylinder

Carter, Cylindre

Bild-Nr.	Teile-Nr.	St.-Zahl	Benennung	Part Name	Désignation
1	4140 021 0300	1	Kurbelgehäuse	Crankcase	Carter de vilebrequin
2	9639 003 1230	2	WDR DIN3760-AS12x22x7	Oil seal 12x22x7	Bague d'étanchéité 12x22x7
3	9503 003 0242	2	Kugellager DIN625-6201	Grooved ball bearing 6201	Roulement rainuré à billes 6201
4	4140 036 0300	2	Scheibe	Washer	Rondelle
			(25.2005)	(25.2005)	(25.2005)
5	4140 030 0401	1	Kurbelwelle	Crankshaft	Vilebrequin
			(27.2001), (25.2005)	(27.2001), (25.2005)	(27.2001), (25.2005)
6 *	4140 030 0400	1	Kurbelwelle	Crankshaft	Vilebrequin
7	4140 029 2300	1	Zylinderdichtung	Cylinder gasket	Joint de cylindre
8	4140 021 2500	1	Kurbelwanne	Engine pan	Carter inférieur
9	4140 020 1202	1	Zylinder mit Kolben Ø 34 mm □ 11 - 15	Cylinder with piston Ø 34 mm □ 11 - 15	Cylindre avec piston Ø 34 mm □ 11 - 15
			(23.2003)	(23.2003)	(23.2003)
10 *	4140 020 1200	1	Zylinder mit Kolben Ø 34 mm □ 11 - 15	Cylinder with piston Ø 34 mm □ 11 - 15	Cylindre avec piston Ø 34 mm □ 11 - 15
11	4140 030 2000	1	Kolben Ø 34 mm □ 12 - 14	Piston Ø 34 mm □ 12 - 14	Piston Ø 34 mm □ 12 - 14
12	4137 034 3000	2	Verdichtungsring Ø 34x1,5 mm	Piston ring Ø 34x1.5 mm	Segment de piston Ø 34x1,5 mm
13	9463 650 0807	2	Sprengring 8x0,7	Snap ring 8x0.7	Jonc d'arrêt 8x0,7
14	4137 034 1500	1	Kolbenbolzen	Piston pin	Axe de piston
15	9075 478 4268	4	Schraube IS-D5x60	Pan head self-tapping screw IS-D5x60	Vis cylindrique IS-D5x60
16	4140 195 0601	1	Starterrad (1,5-7,11-13)	Starter cup (1,5-7,11-13)	Roue de lanceur (1,5-7,11-13)
17 *	4117 162 8900	1	Scheibe (1,5-7,11-13)	Washer (1,5-7,11-13)	Rondelle (1,5-7,11-13)
18	4140 190 2010	1	Mitnehmer ErgoStart (2-4,8-10) □ 19, 20	Driver ErgoStart (2-4,8-10) □ 19, 20	Entraîneur ErgoStart (2-4,8-10) □ 19, 20
19	0000 998 0612	2	Schenkelfeder ErgoStart (2-4,8-10)	Torsion spring ErgoStart (2-4,8-10)	Ressort coudé ErgoStart (2-4,8-10)
20	4133 195 7201	2	Klinke ErgoStart (2-4,8-10)	Pawl ErgoStart (2-4,8-10)	Cliquet ErgoStart (2-4,8-10)
21	0000 400 7000	1	Zündkerze NGK BPMR7A	Spark plug NGK BPMR7A	Bougie NGK BPMR7A
21	1110 400 7005	1	Zündkerze Bosch WSR 6 F	Spark plug Bosch WSR 6 F	Bougie Bosch WSR 6 F
22	0783 830 2000	1	Dichtungsmasse Dirko HT rot (B)	Tube of sealant Dirko HT red (B)	Tube de pâte d'étanchéité Dirko HT rouge (B)
	4140 007 1050	1	Dichtungssatz □ 2, 7	Set of gaskets □ 2, 7	Jeu de joints □ 2, 7

(1) FS 55, (2) FS 55 C-E, (3) FS 55 C-E Z, (4) FS 55 C-E DZ, (5) FS 55-DZ, (6) FS 55-Z, (7) FS 55 R, (8) FS 55 RC-E, (9) FS 55 RC-E DZ, (10) FS 55 RC-E Z, (11) FS 55 R-DZ, (12) FS 55 R-Z, (13) FS 55 T

FS 55, FS 55 C, FS 55 R, FS 55 RC, FS 55 T



238ET052 GM

Illustration B

Anwerfvorrichtung

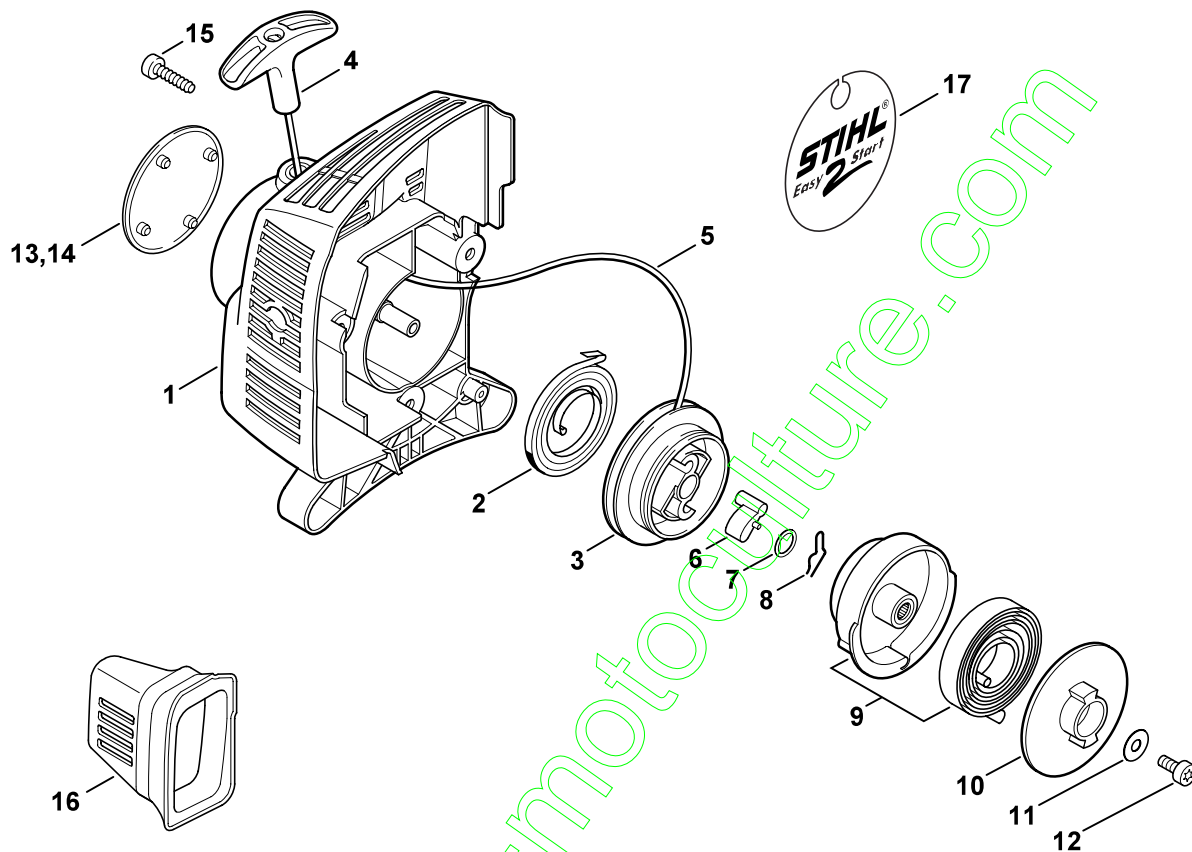
Rewind starter

Dispositif de lancement

Bild-Nr.	Teile-Nr.	St.-Zahl	Benennung	Part Name	Désignation
1	4140 190 4000	1	Anwerfvorrichtung (1,5-7,11-13) □ 2 - 7, 9	Rewind starter (1,5-7,11-13) □ 2 - 7, 9	Dispositif de lancement (1,5-7,11-13) □ 2 - 7, 9
2	4140 190 0601	1	Rückholfeder (1,5-7,11-13)	Rewind spring (1,5-7,11-13)	Ressort de rappel (1,5-7,11-13)
3	4128 195 0400	1	Seilrolle (1,5-7,11-13)	Rope rotor (1,5-7,11-13)	Poulie à câble (1,5-7,11-13)
4	0000 958 0923	1	Scheibe (1,5-7,11-13)	Washer (1,5-7,11-13)	Rondelle (1,5-7,11-13)
5	1118 195 3500	1	Feder (1,5-7,11-13)	Spring (1,5-7,11-13)	Ressort (1,5-7,11-13)
6	4116 195 7200	1	Klinke (1,5-7,11-13)	Pawl (1,5-7,11-13)	Cliquet (1,5-7,11-13)
7	4140 195 3400	1	Griff (1,5-7,11-13)	Starter grip (1,5-7,11-13)	Poignée (1,5-7,11-13)
8	0000 190 3404	1	Griff ElastoStart Ø 3 mm (B) (1,5-7,11-13) □ 9, 10	Starter grip ElastoStart Ø 3 mm (B) (1,5-7,11-13) □ 9, 10	Poignée ElastoStart Ø 3 mm (B) (1,5-7,11-13) □ 9, 10
9	1120 195 8200	1	Anwerfseil Ø 3x1060 mm (1,5-7,11-13)	Starter rope Ø 3x1060 mm (1,5-7,11-13)	Câble de lancement Ø 3x1060 mm (1,5-7,11-13)
10	0000 195 7000	1	Kappe (B) (1,5-7,11-13) (27.2001)	Cap (B) (1,5-7,11-13) (27.2001)	Capuchon (B) (1,5-7,11-13) (27.2001)
11 *	0000 195 8200	1	Anwerfseil Ø 3x800 mm (1,5-7,11-13)	Starter rope Ø 3x800 mm (1,5-7,11-13)	Câble de lancement Ø 3x800 mm (1,5-7,11-13)
	0000 930 2208	1	Anwerfseil Ø 3 mm x 30,5 m (A,B) (1,5-7,11-13)	Starter rope Ø 3 mm x 30,5 m (A,B) (1,5-7,11-13)	Câble de lancement Ø 3 mm x 30,5 m (A,B) (1,5-7,11-13)
12	4140 967 1501	1	Typenschild FS 55 (1,5,6)	Model plate FS 55 (1,5,6)	Plaque matricule FS 55 (1,5,6)
13	4140 967 1529	1	Typenschild FS 55 R (7,11,12) (14.2002)	Model plate FS 55 R (7,11,12) (14.2002)	Plaque matricule FS 55 R (7,11,12) (14.2002)
14 *	4140 967 1505	1	Typenschild FS 55 T (13)	Model plate FS 55 T (13)	Plaque matricule FS 55 T (13)
15 *	4140 967 1509	1	Typenschild FS 55 TC (13)	Model plate FS 55 TC (13)	Plaque matricule FS 55 TC (13)
16	0000 951 1100	3	Schraube IS-D5x20 (1,5-7,11-13)	Screw IS-D5x20 (1,5-7,11-13)	Vis cylindrique IS-D5x20 (1,5-7,11-13)
17	4140 084 6801	1	Distanzstück (1,5-7,11-13)	Spacer (1,5-7,11-13)	Pièce d'écartement (1,5-7,11-13)

(1) FS 55, (2) FS 55 C-E, (3) FS 55 C-E Z, (4) FS 55 C-E DZ, (5) FS 55-DZ, (6) FS 55-Z, (7) FS 55 R, (8) FS 55 RC-E, (9) FS 55 RC-E DZ, (10) FS 55 RC-E Z, (11) FS 55 R-DZ, (12) FS 55 R-Z, (13) FS 55 T

FS 55, FS 55 C, FS 55 R, FS 55 RC, FS 55 T



461ET027 GM

Illustration C

Anwerfvorrichtung ErgoStart

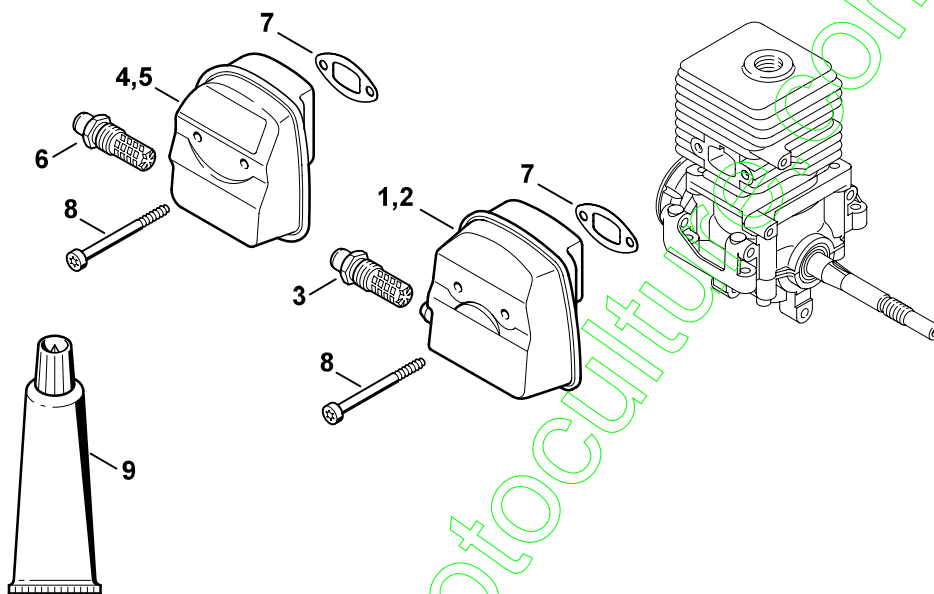
Rewind starter ErgoStart

Dispositif de lancement
ErgoStart

Bild-Nr.	Teile-Nr.	St.-Zahl	Benennung	Part Name	Désignation
1	4140 190 4010	1	Anwerfvorrichtung (2-4,8-10) □ 2 - 12	Rewind starter (2-4,8-10) □ 2 - 12	Dispositif de lancement (2-4,8-10) □ 2 - 12
2	4140 190 0601	1	Rückholfeder (2-4,8-10)	Rewind spring (2-4,8-10)	Ressort de rappel (2-4,8-10)
3	4140 195 0410	1	Seilrolle (2-4,8-10)	Rope rotor (2-4,8-10)	Poulie à câble (2-4,8-10)
4	4140 195 3400	1	Griff (2-4,8-10)	Starter grip (2-4,8-10)	Poignée (2-4,8-10)
5	4137 195 8200	1	Anwerfseil Ø 2,7x910 mm (2-4,8-10)	Starter rope Ø 2.7x910 mm (2-4,8-10)	Câble de lancement Ø 2,7x910 mm (2-4,8-10)
6	4116 195 7200	1	Klinke (2-4,8-10)	Pawl (2-4,8-10)	Cliquet (2-4,8-10)
7	0000 958 0923	1	Scheibe (2-4,8-10)	Washer (2-4,8-10)	Rondelle (2-4,8-10)
8	1118 195 3500	1	Feder (2-4,8-10)	Spring (2-4,8-10)	Ressort (2-4,8-10)
9	4140 190 0710	1	Federgehäuse (2-4,8-10)	Spring housing (2-4,8-10)	Boîtier de ressort (2-4,8-10)
10	4140 195 2010	1	Mitnehmer (2-4,8-10)	Carrier (2-4,8-10)	Entraîneur (2-4,8-10)
11	9307 021 0120	1	Scheibe DIN9021-A5,3 (2-4,8-10)	Washer 5.3 (2-4,8-10)	Rondelle 5,3 (2-4,8-10)
12	9022 399 0950	1	Schraube IS-M5x10-10,9 (2-4,8-10)	Spline screw IS-M5x10 (2-4,8-10)	Vis cylindrique IS M5x10 (2-4,8-10)
13	4140 967 1517	1	Typenschild FS 55 C (2-4,8-10)	Model plate FS 55 C (2-4,8-10)	Plaque matricule FS 55 C (2-4,8-10)
14	4140 967 1518	1	Typenschild FS 55 RC (8-10)	Model plate FS 55 RC (8-10)	Plaque matricule FS 55 RC (8-10)
15	0000 951 1100	3	Schraube IS-D5x20 (2-4,8-10)	Screw IS-D5x20 (2-4,8-10)	Vis cylindrique IS-D5x20 (2-4,8-10)
16	4140 084 6801	1	Distanzstück (2-4,8-10)	Spacer (2-4,8-10)	Pièce d'écartement (2-4,8-10)
17	0000 967 4208	1	Anhänger Easy2Start USA, CDN (3,4,9,10)	Tag Easy2Start USA, CDN (3,4,9,10)	Etiquette à attacher Easy2Start USA, CDN (3,4,9,10)

(1) FS 55, (2) FS 55 C-E, (3) FS 55 C-E Z, (4) FS 55 C-E DZ, (5) FS 55-DZ, (6) FS 55-Z, (7) FS 55 R, (8) FS 55 RC-E, (9) FS 55 RC-E DZ, (10) FS 55 RC-E Z, (11) FS 55 R-DZ, (12) FS 55 R-Z, (13) FS 55 T

FS 55, FS 55 C, FS 55 R, FS 55 RC, FS 55 T



233ET040 SC

Illustration D

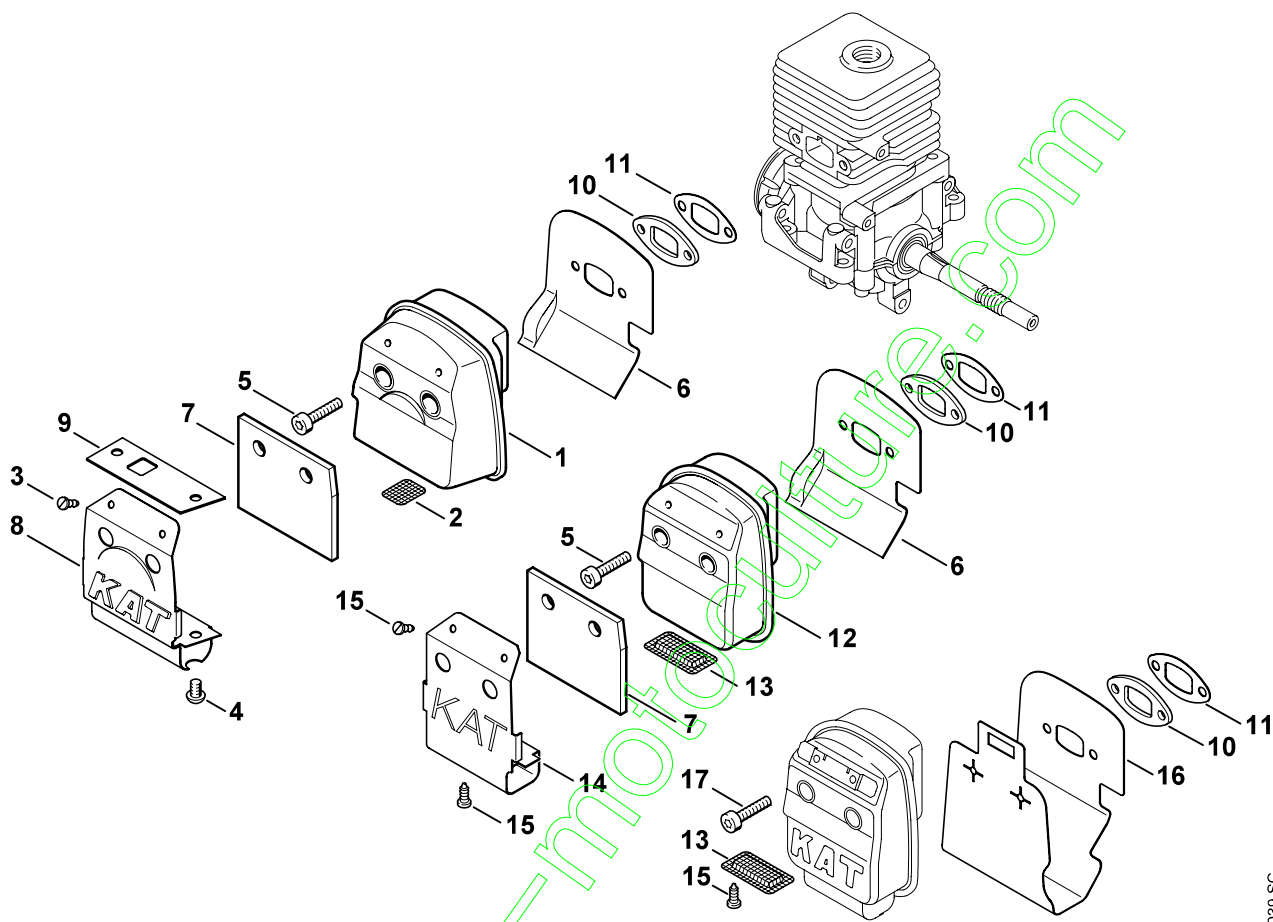
Schalldämpfer

Muffler

Silencieux

Bild-Nr.	Teile-Nr.	St.-Zahl	Benennung	Part Name	Désignation
1	4140 140 0609	1	Schalldämpfer (1,2,7,8)	Muffler (1,2,7,8)	Silencieux (1,2,7,8)
2	4140 140 0610	1	Schalldämpfer USA, AUS, CDN (3,6,10,12) □ 3	Muffler USA, AUS, CDN (3,6,10,12) □ 3	Silencieux USA, AUS, CDN (3,6,10,12) □ 3
3	4140 140 6903	1	Stützen mit Gitter USA, AUS, CDN (3,6,10,12) (23.2003)	Stub with screen USA, AUS, CDN (3,6,10,12) (23.2003)	Embout avec grille USA, AUS, CDN (3,6,10,12) (23.2003)
4 *	4140 140 0600	1	Schalldämpfer (1,2,7,8)	Muffler (1,2,7,8)	Silencieux (1,2,7,8)
5 *	4140 140 0605	1	Schalldämpfer USA, AUS, CDN (3,6,10,12,13) □ 6	Muffler USA, AUS, CDN (3,6,10,12,13) □ 6	Silencieux USA, AUS, CDN (3,6,10,12,13) □ 6
6 *	4140 140 6900	1	Stützen mit Gitter USA, AUS, CDN (3,6,10,12,13)	Stub with screen USA, AUS, CDN (3,6,10,12,13)	Embout avec grille USA, AUS, CDN (3,6,10,12,13)
7	4140 149 0602	1	Auspuffdichtung (1-3,6-8,10,12,13)	Exhaust gasket (1-3,6-8,10,12,13)	Joint d'échappement (1-3,6-8,10,12,13)
8	9075 478 4268	2	Schraube IS-D5x60 (1-3,6-8,10,12,13)	Pan head self-tapping screw IS-D5x60 (1-3,6-8,10,12,13)	Vis cylindrique IS-D5x60 (1-3,6-8,10,12,13)
9	0783 830 2000	1	Dichtungsmasse Dirko HT rot (B) (1-3,6-8,10,12,13)	Tube of sealant Dirko HT red (B) (1-3,6-8,10,12,13)	Tube de pâte d'étanchéité Dirko HT rouge (B) (1-3,6-8,10,12,13)
	4140 007 1050	1	Dichtungssatz (1-3,6-8,10,12,13) □ 7	Set of gaskets (1-3,6-8,10,12,13) □ 7	Jeu de joints (1-3,6-8,10,12,13) □ 7

(1) FS 55, (2) FS 55 C-E, (3) FS 55 C-E Z, (4) FS 55 C-E DZ, (5) FS 55-DZ, (6) FS 55-Z, (7) FS 55 R, (8) FS 55 RC-E, (9) FS 55 RC-E DZ, (10) FS 55 RC-E Z, (11) FS 55 R-DZ, (12) FS 55 R-Z, (13) FS 55 T



233ET039 SC

Illustration E

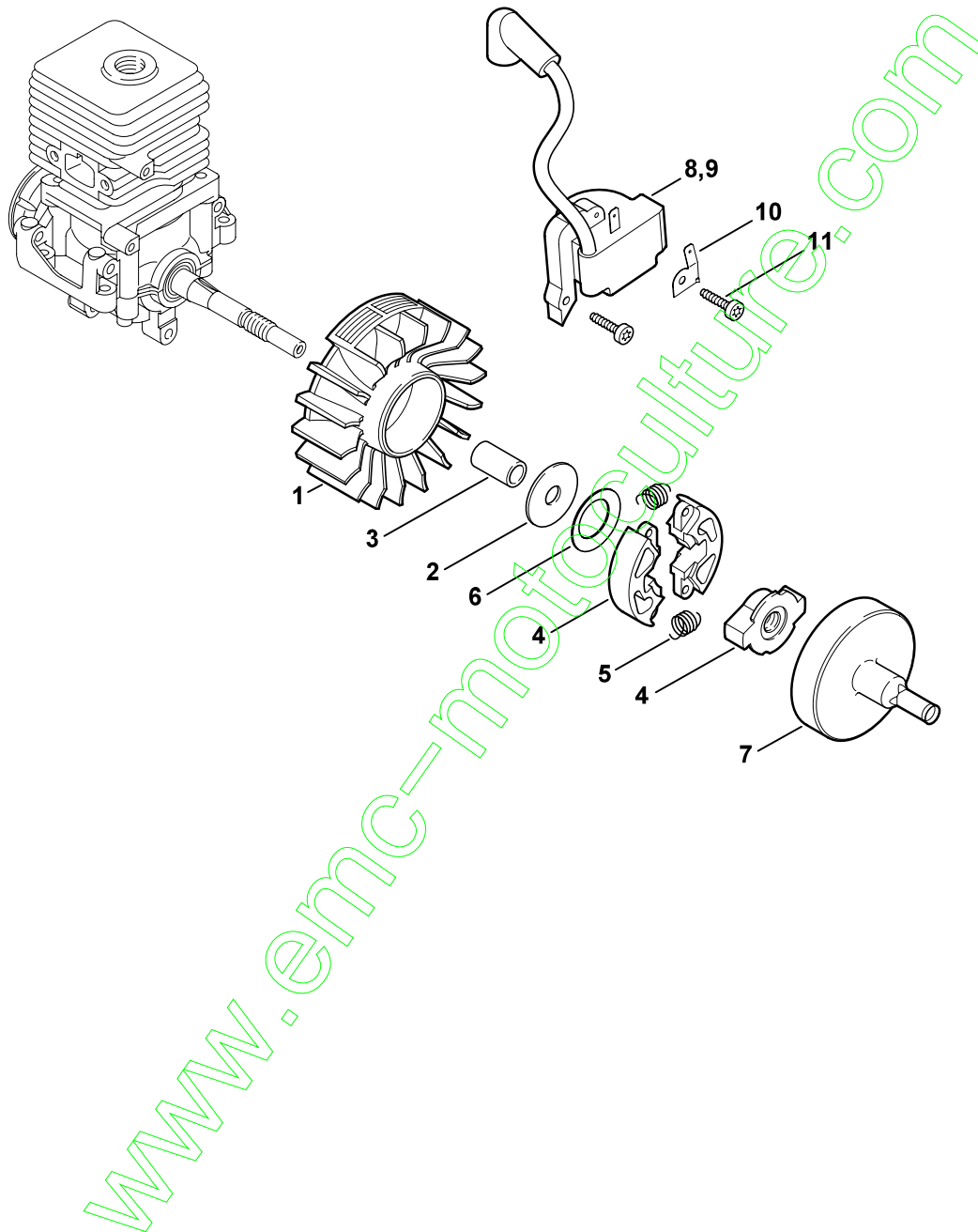
Schalldämpfer Kat.

Muffler Cat.

Silencieux Cat.

Bild-Nr.	Teile-Nr.	St.-Zahl	Benennung	Part Name	Désignation
1 *	4140 140 0653	1	Schalldämpfer USDA Cert. I.D. 4140/08 (4,5,9,11) □ 2 - 11	Muffler USDA Cert. I.D. 4140/08 (4,5,9,11) □ 2 - 11	Silencieux USDA Cert. I.D. 4140/08 (4,5,9,11) □ 2 - 11
2 *	4140 141 9002	1	Gitter (4,5,9,11)	Screen (4,5,9,11)	Grille (4,5,9,11)
3 *	9099 021 0805	2	Schraube DIN7971-4,2x6,5 (4,5,9,11)	Self-tapping screw 4.2x6.5 (4,5,9,11)	Vis Parker 4,2x6,5 (4,5,9,11)
4 *	9022 421 0930	2	Schraube IS-M5x8 (4,5,9,11)	Spline screw IS-M5x8 (4,5,9,11)	Vis cylindrique IS-M5x8 (4,5,9,11)
5 *	9075 478 4159	2	Schraube IS-D5x24 (4,5,9,11)	Pan head self-tapping screw IS-D5x24 (4,5,9,11)	Vis cylindrique IS-D5x24 (4,5,9,11)
6 *	4140 149 0603	1	Dichtung (4,5,9,11)	Gasket (4,5,9,11)	Joint (4,5,9,11)
7 *	4140 146 9000	1	Isoliermatte (4,5,9,11)	Insulating pad (4,5,9,11)	Garniture isolante (4,5,9,11)
8 *	4140 140 7401	1	Ablenkblech (4,5,9,11)	Deflecting plate (4,5,9,11)	Chicane (4,5,9,11)
9 *	4140 149 0604	1	Auspuffdichtung (4,5,9,11)	Exhaust gasket (4,5,9,11)	Joint d'échappement (4,5,9,11)
10 *	4140 145 1200	1	Flansch (4,5,9,11,13)	Flange (4,5,9,11,13)	Bride (4,5,9,11,13)
11 *	4140 149 0602	1	Auspuffdichtung (4,5,9,11,13)	Exhaust gasket (4,5,9,11,13)	Joint d'échappement (4,5,9,11,13)
12 *	4140 140 0651	1	(21.2003) Schalldämpfer USDA Cert. I.D. 4140/03 (4,5,9,11,13) □ 5 - 7, 10, 11, 13 - 15	(21.2003) Muffler USDA Cert. I.D. 4140/03 (4,5,9,11,13) □ 5 - 7, 10, 11, 13 - 15	(21.2003) Silencieux USDA Cert. I.D. 4140/03 (4,5,9,11,13) □ 5 - 7, 10, 11, 13 - 15
13 *	1130 141 9001	1	Gitter (4,5,9,11,13)	Screen (4,5,9,11,13)	Grille (4,5,9,11,13)
14 *		1	Abdeckblech (D) (4,5,9,11,13)	Cover plate (D) (4,5,9,11,13)	Tôle de protection (D) (4,5,9,11,13)
15 *	9099 021 0805	3	Schraube DIN7971-4,2x6,5 (4,5,9,11,13)	Self-tapping screw 4.2x6.5 (4,5,9,11,13)	Vis Parker 4,2x6,5 (4,5,9,11,13)
16 *	4140 149 0601	1	Auspuffdichtung (4,5,9,11,13)	Exhaust gasket (4,5,9,11,13)	Joint d'échappement (4,5,9,11,13)
17 *	9075 478 4155	2	Schraube IS-D5x24 (4,5,9,11,13)	Pan head self-tapping screw IS-D5x24 (4,5,9,11,13)	Vis cylindrique IS-D5x24 (4,5,9,11,13)
	4140 007 1050	1	Dichtungssatz (4,5,9,11,13) □ 11	Set of gaskets (4,5,9,11,13) □ 11	Jeu de joints (4,5,9,11,13) □ 11

(1) FS 55, (2) FS 55 C-E, (3) FS 55 C-E Z, (4) FS 55 C-E DZ, (5) FS 55-DZ, (6) FS 55-Z, (7) FS 55 R, (8) FS 55 RC-E, (9) FS 55 RC-E DZ, (10) FS 55 RC-E Z, (11) FS 55 R-DZ, (12) FS 55 R-Z, (13) FS 55 T



232ET053 SC

Illustration F

Zündanlage, Kupplung

Ignition system, Clutch

Dispositif d'allumage,
Embrayage

Bild-Nr.	Teile-Nr.	St.-Zahl	Benennung	Part Name	Désignation
			(25.2005)	(25.2005)	(25.2005)
1	4140 400 1200	1	Schwungrad	Flywheel	Rotor
2	4140 162 8900	1	Scheibe	Washer	Rondelle
3	4140 162 9101	1	Distanzhülse	Spacer sleeve	Douille d'ecartement
4	4140 160 2001	1	Kupplung	Clutch	Embrayage
			□ 2, 5, 6	□ 2, 5, 6	□ 2, 5, 6
5	4140 162 7900	2	Zugfeder	Tension spring	Ressort de tension
6		1	Tellerfeder 31,7x20,4x0,4 (D)	Cup spring 31.7x20.4x0.4 (D)	Rondelle Belleville 31,7x20,4x0,4 (D)
7	4140 160 2903	1	Kupplungstrommel	Clutch drum	Cloche d'embrayage
8	4140 400 1305	1	Zündmodul	Ignition module	Module d'allumage
			(27.2001)	(27.2001)	(27.2001)
9 *	4140 400 1300	1	Zündmodul	Ignition module	Module d'allumage
10	4140 431 2100	1	Steckzunge	Connector tag	Languette enfichable
11	9075 478 3023	2	Schraube IS-D4x22	Pan head self-tapping screw IS-D4x22	Vis cylindrique IS-D4x22

(1) FS 55, (2) FS 55 C-E, (3) FS 55 C-E Z, (4) FS 55 C-E DZ, (5) FS 55-DZ, (6) FS 55-Z, (7) FS 55 R, (8) FS 55 RC-E, (9) FS 55 RC-E DZ, (10) FS 55 RC-E Z, (11) FS 55 R-DZ, (12) FS 55 R-Z, (13) FS 55 T

FS 55, FS 55 C, FS 55 R, FS 55 RC, FS 55 T

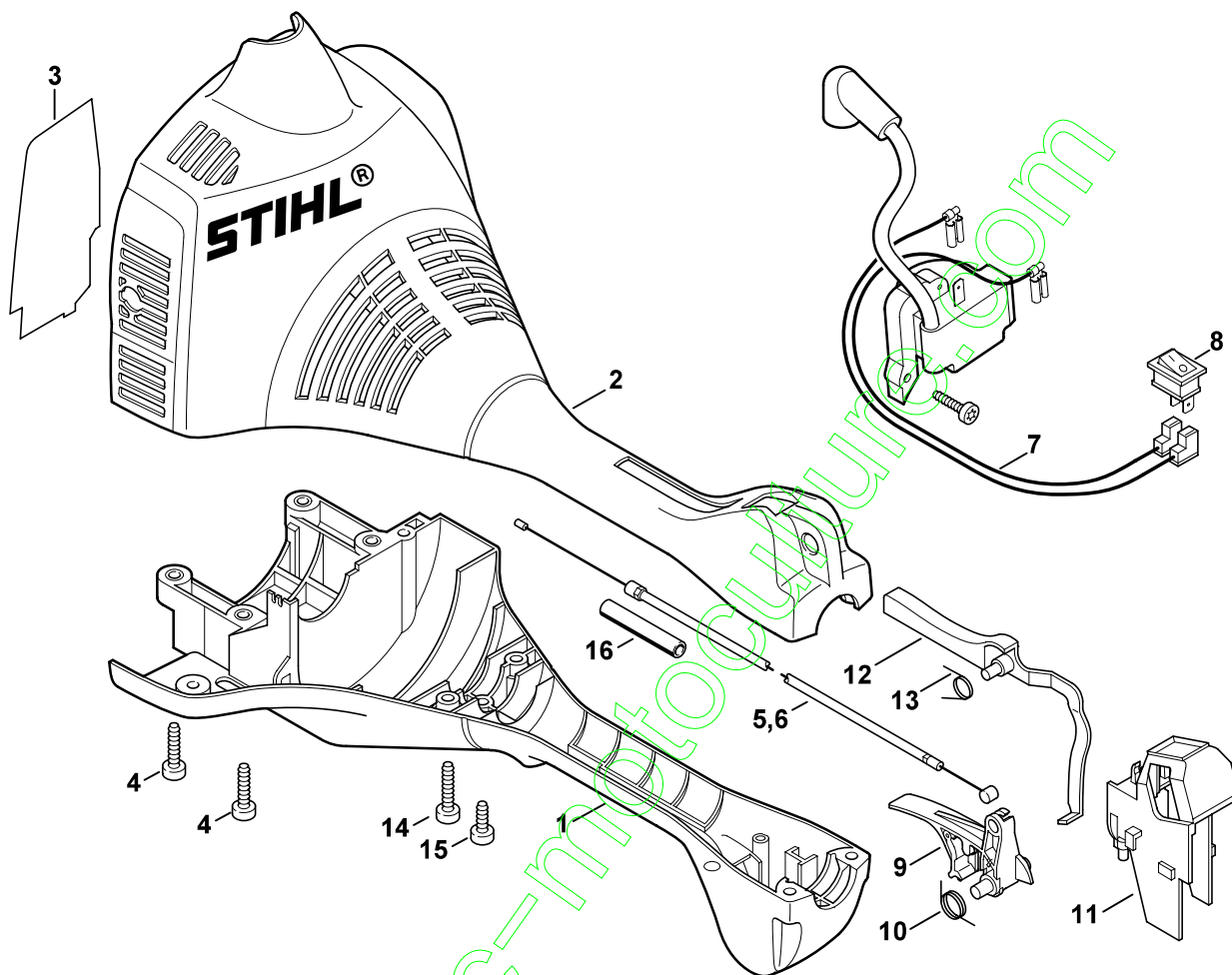


Illustration G

Motorgehäuse (Rundumgriff)

Engine housing (Loop handle)

Carter moteur (Poignée circulaire)

Bild-Nr.	Teile-Nr.	St.-Zahl	Benennung	Part Name	Désignation
1	4140 020 3000	1	Motorgehäuse (7-13)	Engine housing (7-13)	Carter moteur (7-13)
2	4140 080 1600	1	Haube (7-13) □ 3	Shroud (7-13) □ 3	Capot (7-13) □ 3
3 *	4140 084 8300	1	Abstrahlfolie Kat. (9,11,13)	Reflector foil Cat. (9,11,13)	Feuille calorifuge Cat. (9,11,13)
4	9075 478 4159	4	Schraube IS-D5x24 (7-13)	Pan head self-tapping screw IS-D5x24 (7-13)	Vis cylindrique IS-D5x24 (7-13)
5	4140 180 1105	1	Gaszug (7-13)	Throttle cable (7-13)	Câble de commande des gaz (7-13)
6 *	4140 180 1100	1	(27.2001) Gaszug (7-13)	(27.2001) Throttle cable (7-13)	(27.2001) Câble de commande des gaz (7-13)
7	4140 440 1900	2	Leitung (7-13)	Lead (7-13)	Câble (7-13)
8	4140 430 0200	1	Stoppeschalter (7-13)	Stop switch (7-13)	Interrupteur d'arrêt (7-13)
9	4140 180 1500	1	Gashebel (7-13)	Throttle trigger (7-13)	Manette des gaz (7-13)
10	4140 182 4500	1	Schenkelfeder (7-13)	Torsion spring (7-13)	Ressort coudé (7-13)
11	4140 791 5400	1	Halter (7-13)	Support (7-13)	Support (7-13)
12	4140 182 0800	1	Sperrhebel (7-13)	Trigger interlock (7-13)	Levier d'arrêt (7-13)
13	4140 182 4505	1	Schenkelfeder (7-13)	Torsion spring (7-13)	Ressort coudé (7-13)
14	9075 478 4155	7	Schraube IS-D5x24 (7-13)	Pan head self-tapping screw IS-D5x24 (7-13)	Vis cylindrique IS-D5x24 (7-13)
15	9075 478 4115	1	Schraube IS-D5x16 (7-13)	Pan head self-tapping screw IS-D5x16 (7-13)	Vis cylindrique IS-D5x16 (7-13)
16 *	4140 182 3300	1	Isolierschlauch Kat. (9,11,13)	Insulating hose Cat. (9,11,13)	Gaine isolante Cat. (9,11,13)

(1) FS 55, (2) FS 55 C-E, (3) FS 55 C-E Z, (4) FS 55 C-E DZ, (5) FS 55-DZ, (6) FS 55-Z, (7) FS 55 R, (8) FS 55 RC-E, (9) FS 55 RC-E DZ, (10) FS 55 RC-E Z, (11) FS 55 R-DZ, (12) FS 55 R-Z, (13) FS 55 T

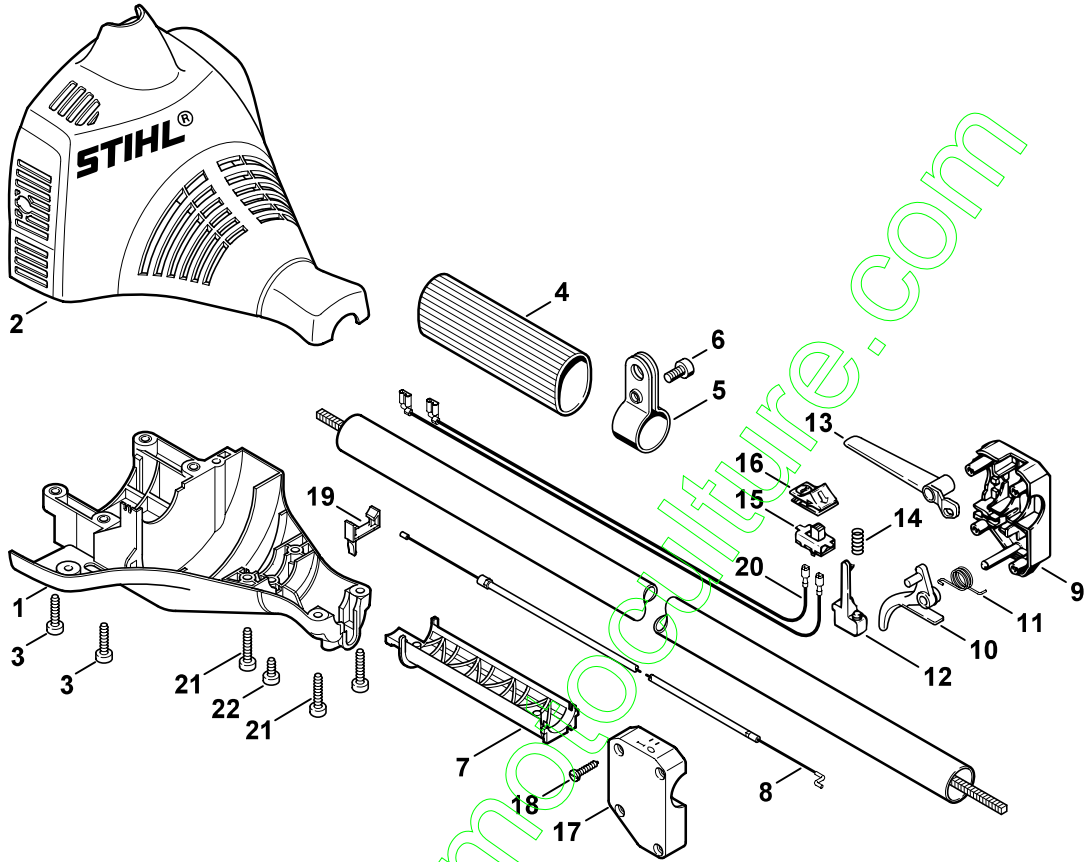
FS 55, FS 55 C, FS 55 R, FS 55 RC, FS 55 T

Illustration H

Motorgehäuse (Rundumgriff) USA
CDN, AUS

Engine housing (Loop
handle) USA, CDN, AUS

Carter moteur (Poignée
circulaire) USA, CDN, AUS



233ET033 GM

Illustration H

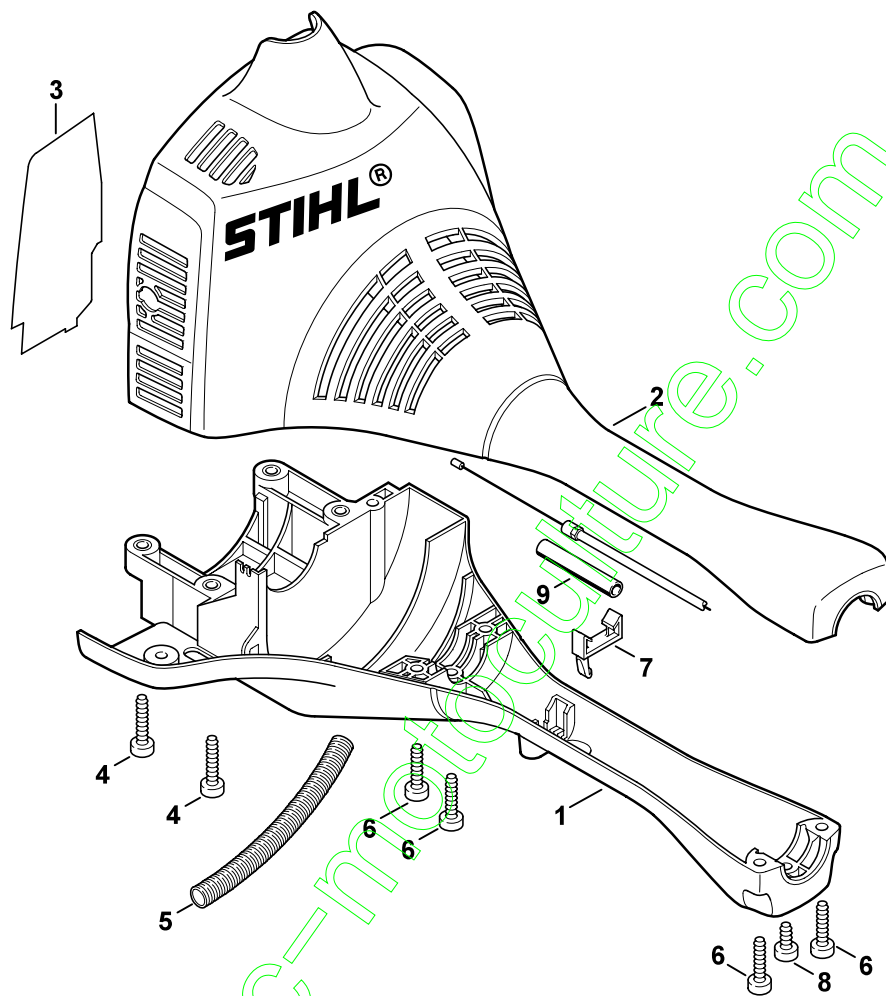
Motorgehäuse (Rundumgriff) USA
CDN, AUS

Engine housing (Loop
handle) USA, CDN, AUS

Carter moteur (Poignée
circulaire) USA, CDN, AUS

Bild-Nr.	Teile-Nr.	St.-Zahl	Benennung	Part Name	Désignation
1 *	4140 020 3005	1	Motorgehäuse (12)	Engine housing (12)	Carter moteur (12)
2 *	4140 084 0905	1	Haube (12)	Shroud (12)	Capot (12)
3 *	9075 478 4159	4	Schraube IS-D5x24 (12)	Pan head self-tapping screw IS-D5x24 (12)	Vis cylindrique IS-D5x24 (12)
4 *	4130 791 2005	1	Griffschlauch (12)	Handle hose (12)	Gaine de poignée (12)
5 *	4140 007 1006	1	Satz Spannschelle (12) □ 6	Hose clamp kit (12) □ 6	Jeu de collier de serrage (12) □ 6
6 *	9022 341 1270	1	Schraube IS-M6x14-10.9 (12)	Spline screw IS-M6x14 (12)	Vis cylindrique IS-M6x14 (12)
7 *	4130 791 7600	1	Griffstütze (12)	Handlebar support (12)	Support (12)
8 *	4140 180 1102	1	Gaszug (12)	Throttle cable (12)	Câble de commande des gaz (12)
9 *	4130 182 1315	1	Gehäusehälfte links (12)	Handle molding, left (12)	Boîtier manette gaz gauche (12)
10 *	4130 182 1000	1	Gashebel (12)	Throttle trigger (12)	Manette des gaz (12)
11 *	4130 182 4500	1	Schenkelfeder (12)	Torsion spring (12)	Ressort coudé (12)
12 *	4130 182 0805	1	Sperrhebel (12)	Trigger interlock (12)	Levier d'arrêt (12)
13 *	4130 182 0800	1	Sperrhebel (12)	Trigger interlock (12)	Levier d'arrêt (12)
14 *	0000 997 0715	1	Druckfeder (12)	Compression spring (12)	Ressort de pression (12)
15 *	4130 430 0200	1	Stopschalter (12)	Stop switch (12)	Interrupteur d'arrêt (12)
16 *	4130 432 2010	1	Schieber (12)	Slide (12)	Coulisse (12)
17 *	4130 182 1310	1	Gehäusehälfte rechts (12)	Handle housing, right (12)	Boîtier manette gaz droit (12)
18 *	9099 021 2810	4	Schraube DIN7971-3,9x19 (12)	Self-tapping screw 3,9x19 (12)	Vis Parker 3,9x19 (12)
19 *	4140 021 8900	1	Halter (12)	Holder (12)	Crampon (12)
20 *	4140 440 1902	2	Leitung (12)	Lead (12)	Fil électrique (12)
21 *	9075 478 4155	7	Schraube IS-D5x24 (12)	Pan head self-tapping screw IS-D5x24 (12)	Vis cylindrique IS-D5x24 (12)
22 *	9075 478 4095	1	Schraube IS-D5x12 (12)	Pan head self-tapping screw IS-D5x12 (12)	Vis cylindrique IS-D5x12 (12)

(1) FS 55, (2) FS 55 C-E, (3) FS 55 C-E Z, (4) FS 55 C-E DZ, (5) FS 55-DZ, (6) FS 55-Z, (7) FS 55 R, (8) FS 55 RC-E, (9) FS 55 RC-E DZ, (10) FS 55 RC-E Z, (11) FS 55 R-DZ, (12) FS 55 R-Z, (13) FS 55 T



233ET038 GM

Illustration J

Motorgehäuse
(Zweihandgriff)

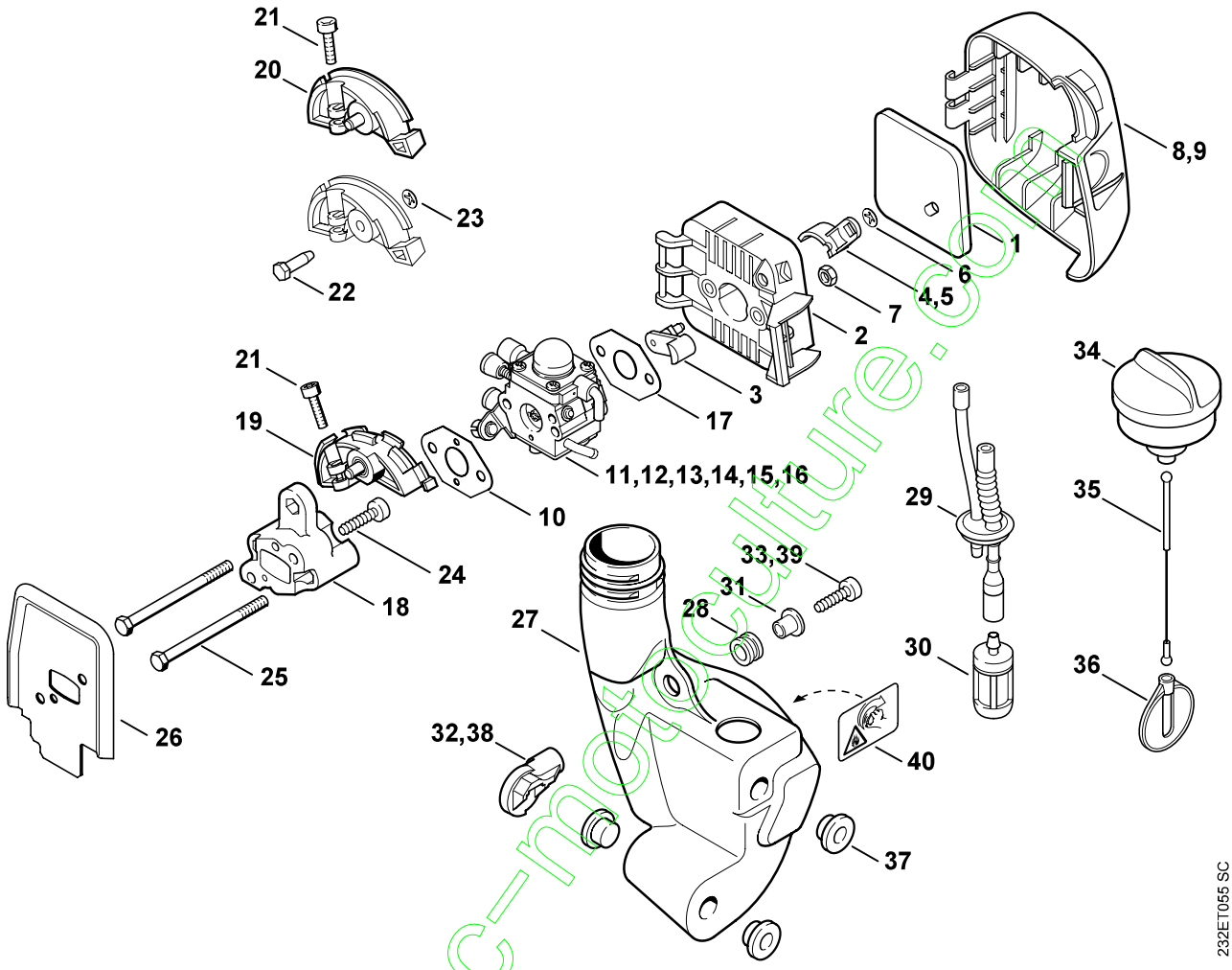
Engine housing (Bike
handle)

Carter moteur (Poignée
tubulaire à deux mains)

Bild-Nr.	Teile-Nr.	St.-Zahl	Benennung	Part Name	Désignation
1	4140 020 3002	1	Motorgehäuse (1-6,13)	Engine housing (1-6,13)	Carter moteur (1-6,13)
2	4140 080 1601	1	Haube (1-6,13) □ 3	Shroud (1-6,13) □ 3	Capot (1-6,13) □ 3
3 *	4140 084 8300	1	Abstrahlfolie Kat. (4,5,13)	Reflector foil Cat. (4,5,13)	Feuille calorifuge Cat. (4,5,13)
4	9075 478 4159	4	Schraube IS-D5x24 (1-6,13)	Pan head self-tapping screw IS-D5x24 (1-6,13)	Vis cylindrique IS-D5x24 (1-6,13)
5 *		1	Schlauch 100 mm (D) (1-6,13)	Hose 100 mm / 3 15/16" (D) (1-6,13)	Tuyau 100 mm (D) (1-6,13)
	* 4203 711 7201	1	Schlauch 960 mm (1-6,13)	Hose 960 mm / 37 13/16" (1-6,13)	Tuyau 960 mm (1-6,13)
6	9075 478 4155	7	Schraube IS-D5x24 (1-6,13)	Pan head self-tapping screw IS-D5x24 (1-6,13)	Vis cylindrique IS-D5x24 (1-6,13)
7	4140 021 8900	1	Halter (1-6,13)	Holder (1-6,13)	Crampon (1-6,13)
8	9075 478 4115	1	Schraube IS-D5x16 (1-6,13)	Pan head self-tapping screw IS-D5x16 (1-6,13)	Vis cylindrique IS-D5x16 (1-6,13)
9 *	4140 182 3300	1	Isolierschlauch Kat. (4,5,13)	Insulating hose Cat. (4,5,13)	Gaine isolante Cat. (4,5,13)

(1) FS 55, (2) FS 55 C-E, (3) FS 55 C-E Z, (4) FS 55 C-E DZ, (5) FS 55-DZ, (6) FS 55-Z, (7) FS 55 R, (8) FS 55 RC-E, (9) FS 55 RC-E DZ, (10) FS 55 RC-E Z, (11) FS 55 R-DZ, (12) FS 55 R-Z, (13) FS 55 T

FS 55, FS 55 C, FS 55 R, FS 55 RC, FS 55 T



232ET055 SC

Illustration K

Luftfilter, Kraftstofftank

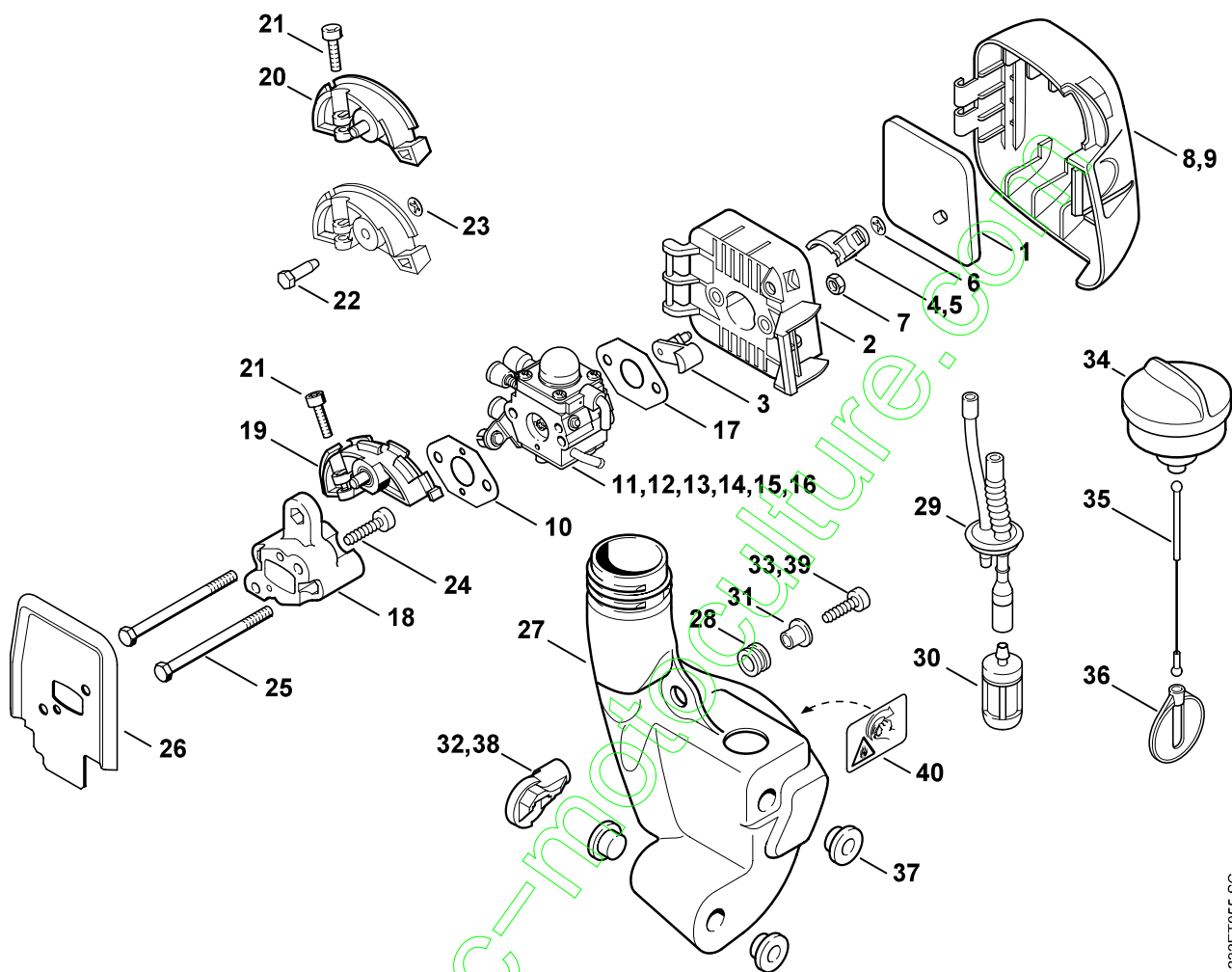
Air filter, Fuel tank

Filtre à air, Réservoir
d'essence

Bild-Nr.	Teile-Nr.	St.-Zahl	Benennung	Part Name	Désignation
1	4140 124 2800	1	Filter	Filter	Filtre
2	4140 140 2850	1	Filtergehäuse □ 1, 3, 4, 6, 8	Filter housing □ 1, 3, 4, 6, 8	Boîtier de filtre □ 1, 3, 4, 6, 8
3	4140 141 3700	1	Hebel	Lever	Levier
4	4140 141 3801	1	Chokeklappe (27.2001)	Choke shutter (27.2001)	Volet de démarrage (27.2001)
5 *	4140 141 3800	1	Chokeklappe	Choke shutter	Volet de démarrage
6	9417 003 7512	1	Federmutter 4x9,6x1,8	Push nut 4.0x9.6x1.8	Clip-écrou 4,0x9,6x1,8
7	9210 261 0700	2	Mutter DIN934-M5-10	Hexagon nut M5	Écrou à six pans M5
8	4140 141 0502	1	Filterdeckel (27.2001)	Filter cover (27.2001)	Couvercle de filtre (27.2001)
9 *	4140 141 0500	1	Filterdeckel	Filter cover	Couvercle de filtre
10	4140 129 0900	1	Dichtung	Gasket	Joint
11	4140 120 0612	1	Vergaser C1Q-S97 (25.2004)	Carburetor C1Q-S97 (25.2004)	Carburateur C1Q-S97 (25.2004)
12 *	4140 120 0606	1	Vergaser C1Q-S71 (36.2002)	Carburetor C1Q-S71 (36.2002)	Carburateur C1Q-S71 (36.2002)
13 *	4140 120 0603	1	Vergaser C1Q-S66 (27.2001)	Carburetor C1Q-S66 (27.2001)	Carburateur C1Q-S66 (27.2001)
14 *	4140 120 0610	1	Vergaser C1Q-S58	Carburetor C1Q-S58	Carburateur C1Q-S58
15 *	4140 120 0600	1	Vergaser C1Q-S44A	Carburetor C1Q-S44A	Carburateur C1Q-S44A
16 *	4140 120 0601	1	Vergaser C1Q-S53A	Carburetor C1Q-S53A	Carburateur C1Q-S53A
17	4114 149 1205	1	Dichtung	Gasket	Joint
18	4140 121 1602	1	Zwischenflansch	Spacer flange	Bride intermédiaire
19	4140 182 7601	1	Spannstück (27.2001)	Tensioner (27.2001)	Pièce de serrage (27.2001)
20 *	4140 182 7602	1	Spannstück	Tensioner	Pièce de serrage
21	9022 313 0680	1	Schraube IS-M4x16-8.8 (27.2001)	Spline screw IS-M4x16 (27.2001)	Vis cylindrique IS-M4x16 (27.2001)
22 *	4137 123 8900	1	Bolzen	Pin	Boulon
23 *	9417 003 7512	1	Federmutter 4x9,6x1,8	Push nut 4.0x9.6x1.8	Clip-écrou 4,0x9,6x1,8
24	9075 478 4159	2	Schraube IS-D5x24	Pan head self-tapping screw IS-D5x24	Vis cylindrique IS-D5x24
25	9007 319 1135	2	Schraube DIN931-M5x65-8.8	Hexagon head screw M5x65	Vis à six pans M5x65
26	4140 129 0906	1	Dichtung	Gasket	Joint

(1) FS 55, (2) FS 55 C-E, (3) FS 55 C-E Z, (4) FS 55 C-E DZ, (5) FS 55-DZ, (6) FS 55-Z, (7) FS 55 R, (8) FS 55 RC-E, (9) FS 55 RC-E DZ, (10) FS 55 RC-E Z, (11) FS 55 R-DZ, (12) FS 55 R-Z, (13) FS 55 T

FS 55, FS 55 C, FS 55 R, FS 55 RC, FS 55 T



232ET055 SC

Illustration K

Luftfilter, Kraftstofftank

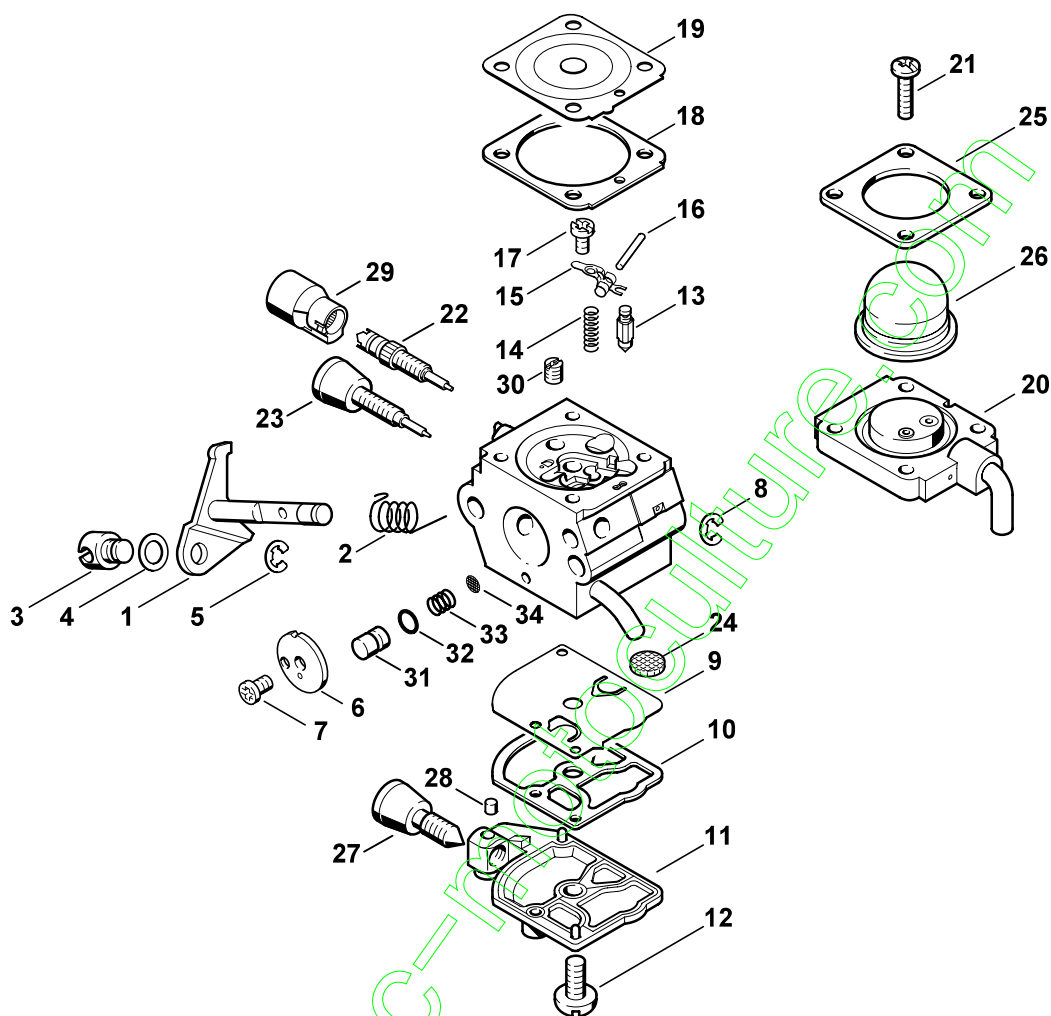
Air filter, Fuel tank

Filtre à air, Réservoir
d'essence

Bild-Nr.	Teile-Nr.	St.-Zahl	Benennung	Part Name	Désignation
27	4232 350 0401	1	Kraftstofftank □ 28 - 36	Fuel tank □ 28 - 36	Réservoir d'essence □ 28 - 36
28	1125 084 8900	1	Tülle	Grommet	Douille
29	4140 358 7702	1	Schlauch	Hose	Tuyau
30	0000 350 3506	1	Saugkopf	Pickup body	Crépine d'aspiration
31	0000 351 3201	1	Hülse	Sleeve	Douille
32	4140 353 2402	1	Halter	Support	Support
33	9074 478 4135	1	Schraube IS-P5x20	Pan head self-tapping screw IS-P5x20	Vis cylindrique IS-P5x20
34	4128 350 0505	1	Tankverschluss □ 35, 36	Filler cap □ 35, 36	Bouchon du réservoir □ 35, 36
35	0000 350 0900	1	Seil	Rope	Corde
36	0000 353 0800	1	Verliersicherung	Filler cap retainer	Pièce de sûreté
37	4140 352 8100	3	Einlage (27.2001)	Insert (27.2001)	Pièce intercalaire (27.2001)
38 *	4140 353 2400	1	Halter	Support	Support
39 *	9075 478 4159	1	Schraube IS-D5x24	Pan head self-tapping screw IS-D5x24	Vis cylindrique IS-D5x24
40	0000 967 3693	1	Warnhinweis Piktogramm Tankdeckel	Warning pictogram Filler cap	Pictogramme d'avertissement Bouchon de réservoir
	4140 007 1050	1	Dichtungssatz □ 10, 17, 26	Set of gaskets □ 10, 17, 26	Jeu de joints □ 10, 17, 26

(1) FS 55, (2) FS 55 C-E, (3) FS 55 C-E Z, (4) FS 55 C-E DZ, (5) FS 55-DZ, (6) FS 55-Z, (7) FS 55 R, (8) FS 55 RC-E, (9) FS 55 RC-E DZ, (10) FS 55 RC-E Z, (11) FS 55 R-DZ, (12) FS 55 R-Z, (13) FS 55 T

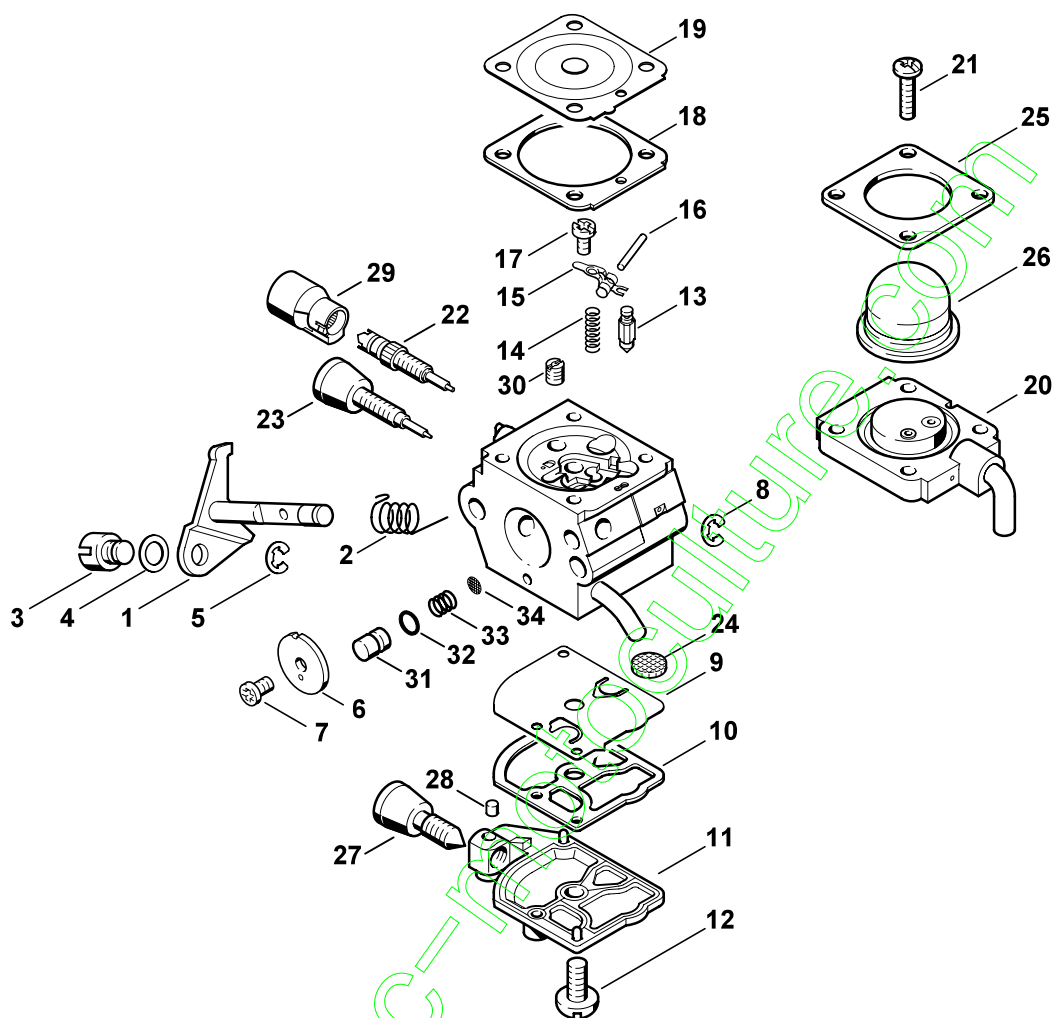
FS 55, FS 55 C, FS 55 R, FS 55 RC, FS 55 T



233ET049 SC

Bild-Nr.	Teile-Nr.	St.-Zahl	Benennung	Part Name	Désignation
	4140 120 0612	1	Vergaser C1Q-S97 □ 1 - 34	Carburetor C1Q-S97 □ 1 - 34	Carburateur C1Q-S97 □ 1 - 34
1	4140 120 7101	1	Drosselwelle mit Hebel	Throttle shaft with lever	Axe de papillon avec levier
2	1123 122 3000	1	Feder	Spring	Ressort
3	4128 121 8900	1	Bolzen	Pin	Boulon
4	4137 121 8600	1	Scheibe	Washer	Rondelle
5	1120 122 9000	1	Sicherungsring	E-clip	Circlip
6	4229 121 3303	1	Drosselklappe	Throttle shutter	Papillon
7	1125 122 7403	1	Halbrundschraube	Round head screw	Vis à tête ronde
8	1125 122 9001	1	Sicherungsscheibe	E-clip	Circlip
9	1129 121 4800	1	Pumpenmembrane	Pump diaphragm	Membrane de pompe
10	1123 129 0905	1	Dichtung	Gasket	Joint
11	1123 121 0800	1	Abschlussdeckel	End cover	Couvercle
12	1120 122 7800	1	Linsensenkschraube	Oval head screw	Vis à tête bombée fraisée
13	4116 121 5100	1	Einlassnadel	Inlet needle	Pointeau d'admission
14	1120 122 3004	1	Feder	Spring	Ressort
15	1125 121 5000	1	Einlassregelhebel	Inlet control lever	Levier de réglage d'admission
16	1120 121 9200	1	Achse	Spindle	Axe
17	1120 122 6600	1	Bundschrabe	Collar screw	Vis à embase
18	4229 129 0901	1	Dichtung	Gasket	Joint
19	4229 121 4700	1	Regelmembrane	Metering diaphragm	Membrane de réglage
20	4228 120 2200	1	Flansch	Flange	Bride
21	4226 122 7100	4	Schraube	Screw	Vis
22	4229 122 6701	1	Hauptstellschraube	High speed adjustment screw	Vis H de richesse à haut régime
23	4140 122 6800	1	Leerlaufstellschraube	Low speed adjustment screw	Vis L de richesse au ralenti
24	1123 121 7800	1	Sieb	Strainer	Tamis
25	4140 121 0800	1	Abschlussdeckel	End cover	Couvercle
26	4226 121 2700	1	Kappe	Cap	Capuchon
27	4140 122 6200	1	Leerlaufanschlagschraube	Idle speed adjustment screw	Vis de réglage de régime de ralenti
28	1125 122 4200	1	Kugel	Ball	Bille
29	4229 121 2701	1	Kappe	Cap	Capuchon
30	4228 121 5602	1	Festdüse 0.39	Fixed jet 0.39	Gicleur fixe 0.39
31	4180 121 5800	1	Pumpenkolben	Pump piston	Piston de pompe
32	1132 122 3600	1	Dichtring	Sealing ring	Anneau de joint
33	4180 122 3002	1	Feder	Spring	Ressort
34	1120 121 7801	1	Sieb	Strainer	Tamis
	4140 007 1060	1	Satz Vergaserteile □ 9, 10, 18 - 20	Set of carburetor parts □ 9, 10, 18 - 20	Jeu de pièces de carburateur □ 9, 10, 18 - 20

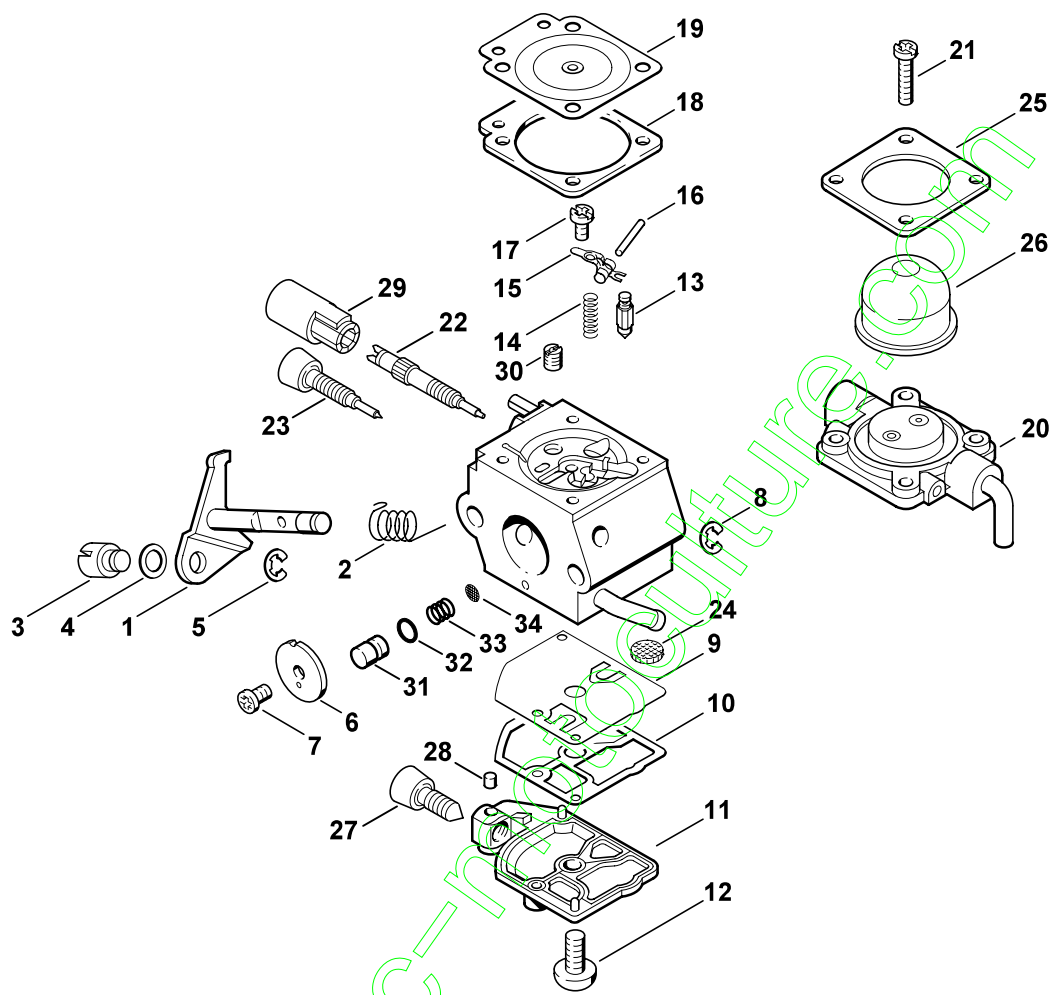
(1) FS 55, (2) FS 55 C-E, (3) FS 55 C-E Z, (4) FS 55 C-E DZ, (5) FS 55-DZ, (6) FS 55-Z, (7) FS 55 R, (8) FS 55 RC-E, (9) FS 55 RC-E DZ, (10) FS 55 RC-E Z, (11) FS 55 R-DZ, (12) FS 55 R-Z, (13) FS 55 T



392ET064 SC

Bild-Nr.	Teile-Nr.	St.-Zahl	Benennung	Part Name	Désignation
			(25.2004)	(25.2004)	(25.2004)
	* 4140 120 0606	1	Vergaser C1Q-S71 (C) □ 1 - 34	Carburetor C1Q-S71 (C) □ 1 - 34	Carburateur C1Q-S71 (C) □ 1 - 34
1 *	4137 120 7100	1	Drosselwelle mit Hebel	Throttle shaft with lever	Axe de papillon avec levier
2 *	1123 122 3000	1	Feder	Spring	Ressort
3 *	4137 121 8900	1	Bolzen	Pin	Boulon
4 *	4137 121 8600	1	Scheibe	Washer	Rondelle
5 *	1120 122 9000	1	Sicherungsring	E-clip	Circlip
6 *	4140 121 3302	1	Drosselklappe	Throttle shutter	Papillon
7 *	1125 122 7403	1	Halbrundschraube	Round head screw	Vis à tête ronde
8 *	1125 122 9001	1	Sicherungsscheibe	E-clip	Circlip
9 *	1129 121 4800	1	Pumpenmembrane	Pump diaphragm	Membrane de pompe
10 *	1123 129 0905	1	Dichtung	Gasket	Joint
11 *	1123 121 0800	1	Abschlussdeckel	End cover	Couvercle
12 *	1120 122 7800	1	Linsensenkschraube	Oval head screw	Vis à tête bombée fraisée
13 *	4116 121 5100	1	Einlassnadel	Inlet needle	Pointeau d'admission
14 *	1120 122 3004	1	Feder	Spring	Ressort
15 *	1125 121 5000	1	Einlassregelhebel	Inlet control lever	Levier de réglage d'admission
16 *	1120 121 9200	1	Achse	Spindle	Axe
17 *	1120 122 6600	1	Bundschrabe	Collar screw	Vis à embase
18 *	4229 129 0901	1	Dichtung	Gasket	Joint
19 *	4229 121 4700	1	Regelmembrane	Metering diaphragm	Membrane de réglage
20 *	4228 120 2200	1	Flansch	Flange	Bride
21 *	4226 122 7100	4	Schraube	Screw	Vis
22 *	4229 122 6701	1	Hauptstellschraube	High speed adjustment screw	Vis H de richesse à haut régime
23 *	4229 122 6800	1	Leerlaufstellschraube	Low speed adjustment screw	Vis L de richesse au ralenti
24 *	1123 121 7800	1	Sieb	Strainer	Tamis
25 *	4140 121 0800	1	Abschlussdeckel	End cover	Couvercle
26 *	4226 121 2700	1	Kappe	Cap	Capuchon
27 *	4229 122 6200	1	Leerlaufanschlagschraube	Idle speed adjustment screw	Vis de réglage de régime de ralenti
28 *	1125 122 4200	1	Kugel	Ball	Bille
29 *	4229 121 2701	1	Kappe	Cap	Capuchon
30 *	4228 121 5602	1	Festdüse 0.39	Fixed jet 0.39	Gicleur fixe 0.39
31 *	4229 121 5800	1	Pumpenkolben	Pump piston	Piston de pompe
32 *	4140 122 3600	1	Dichtring	Sealing ring	Anneau de joint
33 *	4229 122 3001	1	Feder	Spring	Ressort
34 *	1120 121 7801	1	Sieb	Strainer	Tamis
	* 4140 007 1060	1	Satz Vergaserteile □ 9, 10, 18 - 20	Set of carburetor parts □ 9, 10, 18 - 20	Jeu de pièces de carburateur □ 9, 10, 18 - 20

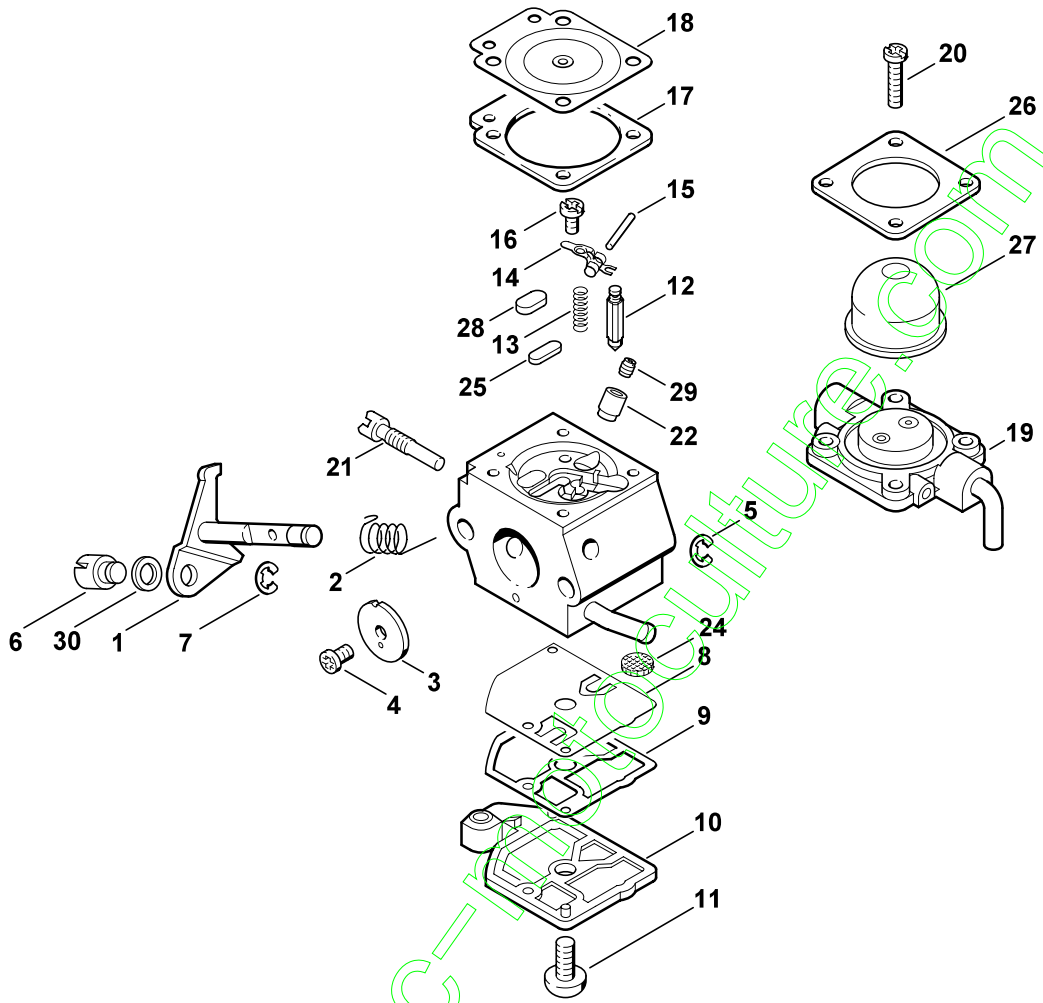
(1) FS 55, (2) FS 55 C-E, (3) FS 55 C-E Z, (4) FS 55 C-E DZ, (5) FS 55-DZ, (6) FS 55-Z, (7) FS 55 R, (8) FS 55 RC-E, (9) FS 55 RC-E DZ, (10) FS 55 RC-E Z, (11) FS 55 R-DZ, (12) FS 55 R-Z, (13) FS 55 T



392ET046 GM

Bild-Nr.	Teile-Nr.	St.-Zahl	Benennung	Part Name	Désignation
			(36.2002)	(36.2002)	(36.2002)
	* 4140 120 0603	1	Vergaser C1Q-S66 □ 1 - 34	Carburetor C1Q-S66 □ 1 - 34	Carburateur C1Q-S66 □ 1 - 34
1 *	4137 120 7100	1	Drosselwelle mit Hebel	Throttle shaft with lever	Axe de papillon avec levier
2 *	1123 122 3000	1	Feder	Spring	Ressort
3 *	4137 121 8900	1	Bolzen	Pin	Boulon
4 *	4137 121 8600	1	Scheibe	Washer	Rondelle
5 *	1120 122 9000	1	Sicherungsring	E-clip	Circlip
6 *	4140 121 3302	1	Drosselklappe	Throttle shutter	Papillon
7 *	1125 122 7403	1	Halbrundschrabe	Round head screw	Vis à tête ronde
8 *	1125 122 9001	1	Sicherungsscheibe	E-clip	Circlip
9 *	1129 121 4800	1	Pumpenmembrane	Pump diaphragm	Membrane de pompe
10 *	1123 129 0905	1	Dichtung	Gasket	Joint
11 *	1123 121 0800	1	Abschlussdeckel	End cover	Couvercle
12 *	1120 122 7800	1	Linsensenkschraube	Oval head screw	Vis à tête bombée fraisée
13 *	4116 121 5100	1	Einlassnadel	Inlet needle	Pointeau d'admission
14 *	1120 122 3004	1	Feder	Spring	Ressort
15 *	1125 121 5000	1	Einlassregelhebel	Inlet control lever	Levier de réglage d'admission
16 *	1120 121 9200	1	Achse	Spindle	Axe
17 *	1120 122 6600	1	Bundschrabe	Collar screw	Vis à embase
18 *	1129 129 0900	1	Dichtung	Gasket	Joint
19 *	4129 121 4700	1	Regelmembrane	Metering diaphragm	Membrane de réglage
	* 4140 007 1060	1	Satz Vergaserteile □ 20	Set of carburetor parts □ 20	Jeu de pièces de carburateur □ 20
20 *		1	Flansch (D)	Flange (D)	Bride (D)
21 *	4226 122 7100	4	Schraube	Screw	Vis
22 *	4229 122 6700	1	Hauptstellschraube	High speed adjustment screw	Vis H de richesse à haut régime
23 *	4229 122 6800	1	Leerlaufstellschraube	Low speed adjustment screw	Vis L de richesse au ralenti
24 *	1123 121 7800	1	Sieb	Strainer	Tamis
25 *	4140 121 0800	1	Abschlussdeckel	End cover	Couvercle
26 *	4226 121 2700	1	Kappe	Cap	Capuchon
27 *	4229 122 6200	1	Leerlaufanschlagschraube	Idle speed adjustment screw	Vis de réglage de régime de ralenti
28 *	1125 122 4200	1	Kugel	Ball	Bille
29 *	4229 121 2700	1	Kappe	Cap	Capuchon
30 *	4229 121 5603	1	Festdüse 0.37	Fixed jet 0.37	Gicleur fixe 0.37
31 *	4229 121 5800	1	Pumpenkolben	Pump piston	Piston de pompe
32 *	4140 122 3600	1	Dichtring	Sealing ring	Anneau de joint
33 *	4229 122 3001	1	Feder	Spring	Ressort
34 *	1120 121 7801	1	Sieb	Strainer	Tamis
	* 1129 007 1062	1	Satz Vergaserteile □ 9, 10, 18, 19	Set of carburetor parts □ 9, 10, 18, 19	Jeu de pièces de carburateur □ 9, 10, 18, 19

(1) FS 55, (2) FS 55 C-E, (3) FS 55 C-E Z, (4) FS 55 C-E DZ, (5) FS 55-DZ, (6) FS 55-Z, (7) FS 55 R, (8) FS 55 RC-E, (9) FS 55 RC-E DZ, (10) FS 55 RC-E Z, (11) FS 55 R-DZ, (12) FS 55 R-Z, (13) FS 55 T



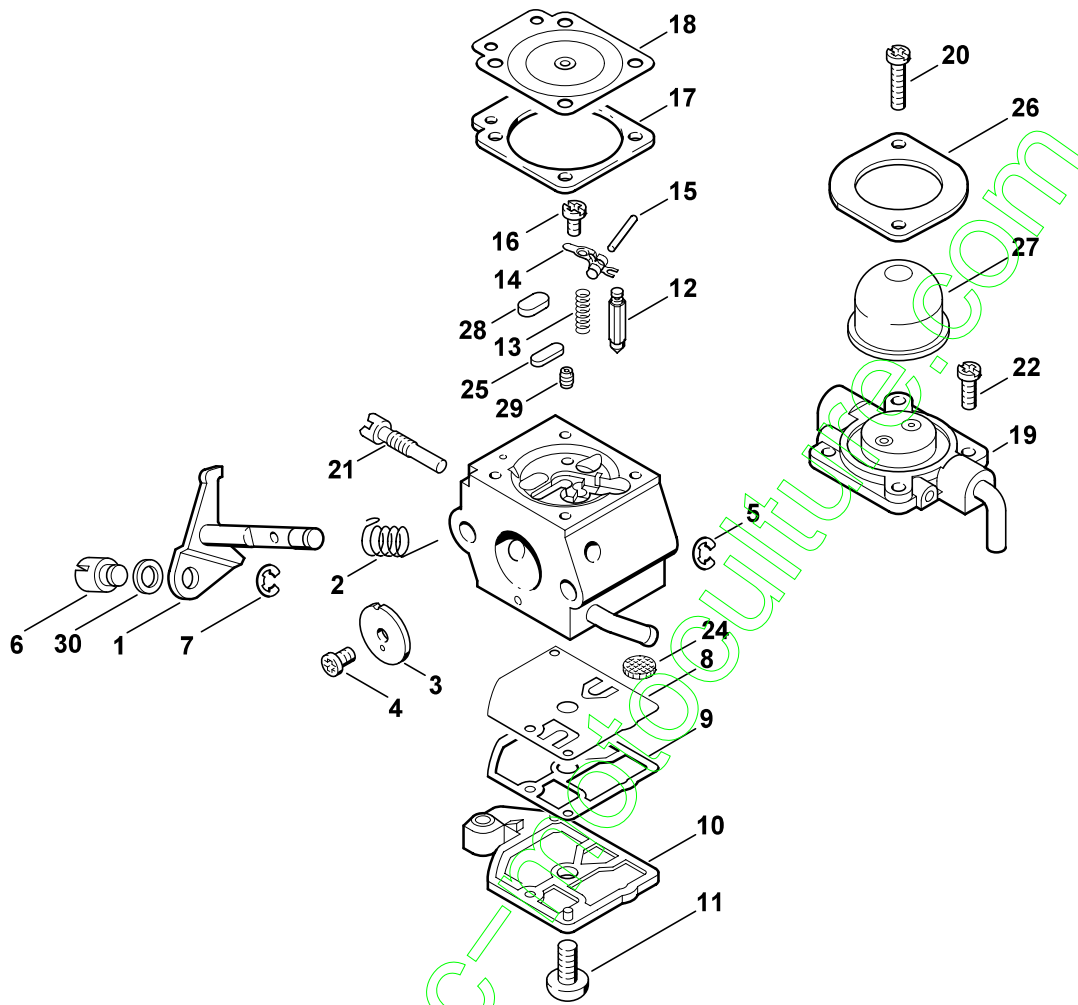
232ET029 SC

Bild-Nr.	Teile-Nr.	St.-Zahl	Benennung	Part Name	Désignation
			(27.2001)	(27.2001)	(27.2001)
	* 4140 120 0610	1	Vergaser C1Q-S58 □ 1 - 30	Carburetor C1Q-S58 □ 1 - 30	Carburateur C1Q-S58 □ 1 - 30
1 *	4226 120 7100	1	Drosselwelle mit Hebel	Throttle shaft with lever	Axe de papillon avec levier
2 *	1123 122 3000	1	Feder	Spring	Ressort
3 *	4228 121 3301	1	Drosselklappe	Throttle shutter	Papillon
4 *	1125 122 7403	1	Halbrundschraube	Round head screw	Vis à tête ronde
5 *	1125 122 9001	1	Sicherungsscheibe	E-clip	Circlip
6 *	4137 121 8900	1	Bolzen	Pin	Boulon
7 *	1120 122 9000	1	Sicherungsring	E-clip	Circlip
8 *	1129 121 4800	1	Pumpenmembrane	Pump diaphragm	Membrane de pompe
9 *	1123 129 0905	1	Dichtung	Gasket	Joint
10 *	4128 121 0800	1	Abschlussdeckel	End cover	Couvercle
11 *	1120 122 7800	1	Linsensenkschraube	Oval head screw	Vis à tête bombée fraisée
12 *	4116 121 5100	1	Einlassnadel	Inlet needle	Pointeau d'admission
13 *	1123 122 3001	1	Feder	Spring	Ressort
14 *	1125 121 5000	1	Einlassregelhebel	Inlet control lever	Levier de réglage d'admission
15 *	1120 121 9200	1	Achse	Spindle	Axe
16 *	1120 122 6600	1	Bundschraube	Collar screw	Vis à embase
17 *	1129 129 0900	1	Dichtung	Gasket	Joint
18 *	4129 121 4700	1	Regelmembrane	Metering diaphragm	Membrane de réglage
19 *	4140 120 2200	1	Flansch	Flange	Bride
20 *	4226 122 7100	4	Schraube	Screw	Vis
21 *	4140 122 6300	1	Leerlaufdrehzahlschraube	Idle speed adjustment screw	Vis de réglage de régime de ralenti
22 *	4137 122 5100	1	Austrittsventil	Outlet valve	Soupape de sortie
24 *	1123 121 7800	1	Sieb	Strainer	Tamis
25 *	4119 121 0700	1	Verschlussplatte	Cup plug	Plaque de fermeture
26 *	4140 121 0800	1	Abschlussdeckel	End cover	Couvercle
27 *	4226 121 2700	1	Kappe	Cap	Capuchon
28 *	4129 121 0700	1	Verschlussplatte	Cup plug	Plaque de fermeture
29 *	4228 121 5600	1	Festdüse 0.43	Fixed jet 0.43	Gicleur fixe 0.43
30 *	4137 121 8600	1	Scheibe	Washer	Rondelle
	* 4227 007 1060	1	Satz Vergaserteile □ 8, 9, 17, 18	Set of carburetor parts □ 8, 9, 17, 18	Jeu de pièces de carburateur □ 8, 9, 17, 18

(1) FS 55, (2) FS 55 C-E, (3) FS 55 C-E Z, (4) FS 55 C-E DZ, (5) FS 55-DZ, (6) FS 55-Z, (7) FS 55 R, (8) FS 55 RC-E, (9) FS 55 RC-E DZ, (10) FS 55 RC-E Z, (11) FS 55 R-DZ, (12) FS 55 R-Z, (13) FS 55 T

Bild-Nr.	Teile-Nr.	St.-Zahl	Benennung	Part Name	Désignation
	* 4140 120 0601	1	Vergaser C1Q-S53A □ 1 - 30	Carburetor C1Q-S53A □ 1 - 30	Carburateur C1Q-S53A □ 1 - 30
1 *	4226 120 7100	1	Drosselwelle mit Hebel	Throttle shaft with lever	Axe de papillon avec levier
2 *	1123 122 3000	1	Feder	Spring	Ressort
3 *	4137 121 3300	1	Drosselklappe	Throttle shutter	Papillon
4 *	1125 122 7403	1	Halbrundschraube	Round head screw	Vis à tête ronde
5 *	1125 122 9001	1	Sicherungsscheibe	E-clip	Circlip
6 *	4137 121 8900	1	Bolzen	Pin	Boulon
7 *	1120 122 9000	1	Sicherungsring	E-clip	Circlip
8 *	1129 121 4800	1	Pumpenmembrane	Pump diaphragm	Membrane de pompe
9 *	1123 129 0905	1	Dichtung	Gasket	Joint
10 *	4128 121 0800	1	Abschlussdeckel	End cover	Couvercle
11 *	1120 122 7800	1	Linsensenkschraube	Oval head screw	Vis à tête bombée fraisée
12 *	4116 121 5100	1	Einlassnadel	Inlet needle	Pointeau d'admission
13 *	1123 122 3001	1	Feder	Spring	Ressort
14 *	1125 121 5000	1	Einlassregelhebel	Inlet control lever	Levier de réglage d'admission
15 *	1120 121 9200	1	Achse	Spindle	Axe
16 *	1120 122 6600	1	Bundschraube	Collar screw	Vis à embase
17 *	4129 129 0902	1	Dichtung	Gasket	Joint
18 *	4129 121 4700	1	Regelmembrane	Metering diaphragm	Membrane de réglage
19 *	4140 120 2250	1	Flansch □ 17 - 20, 26	Flange □ 17 - 20, 26	Bride □ 17 - 20, 26
20 *	4226 122 7100	4	Schraube	Screw	Vis
21 *	4140 122 6300	1	Leerlaufdrehzahlschraube	Idle speed adjustment screw	Vis de réglage de régime de ralenti
22 *	4140 122 5100	1	Austrittsventil	Outlet valve	Soupape de sortie
24 *	1123 121 7800	1	Sieb	Strainer	Tamis
25 *	4119 121 0700	1	Verschlussplatte	Cup plug	Plaque de fermeture
26 *	4140 121 0800	1	Abschlussdeckel	End cover	Couvercle
27 *	4226 121 2700	1	Kappe	Cap	Capuchon
28 *	4129 121 0700	1	Verschlussplatte	Cup plug	Plaque de fermeture
29 *	4137 121 5600	1	Festdüse 0.41	Fixed jet 0.41	Gicleur fixe 0.41
30 *	4137 121 8600	1	Scheibe	Washer	Rondelle
	* 4227 007 1060	1	Satz Vergaserteile □ 8, 9, 17, 18	Set of carburetor parts □ 8, 9, 17, 18	Jeu de pièces de carburateur □ 8, 9, 17, 18

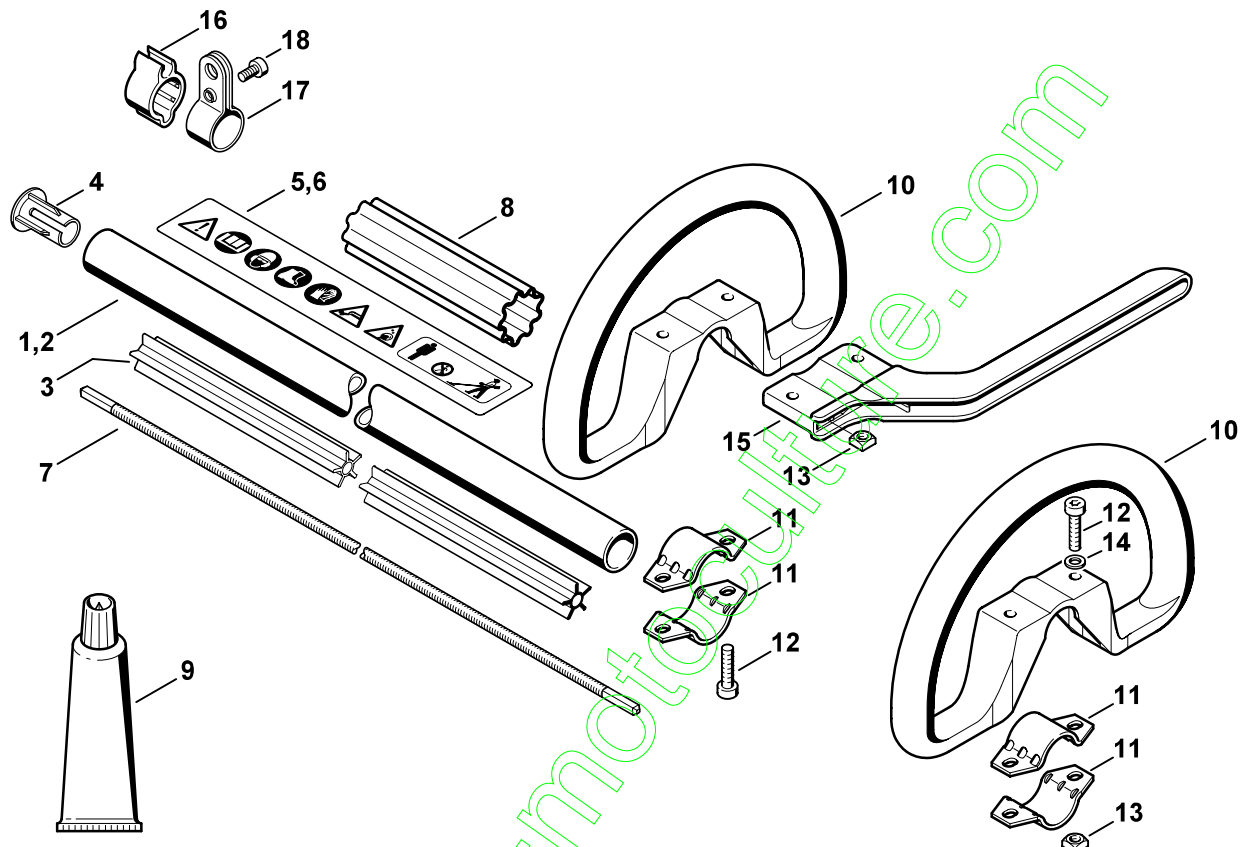
(1) FS 55, (2) FS 55 C-E, (3) FS 55 C-E Z, (4) FS 55 C-E DZ, (5) FS 55-DZ, (6) FS 55-Z, (7) FS 55 R, (8) FS 55 RC-E, (9) FS 55 RC-E DZ, (10) FS 55 RC-E Z, (11) FS 55 R-DZ, (12) FS 55 R-Z, (13) FS 55 T



232ET024 GM

Bild-Nr.	Teile-Nr.	St.-Zahl	Benennung	Part Name	Désignation
	* 4140 120 0600	1	Vergaser C1Q-S44A □ 1 - 30	Carburetor C1Q-S44A □ 1 - 30	Carburateur C1Q-S44A □ 1 - 30
1 *	4226 120 7100	1	Drosselwelle mit Hebel	Throttle shaft with lever	Axe de papillon avec levier
2 *	1123 122 3000	1	Feder	Spring	Ressort
3 *	4137 121 3300	1	Drosselklappe	Throttle shutter	Papillon
4 *	1125 122 7403	1	Halbrundschraube	Round head screw	Vis à tête ronde
5 *	1125 122 9001	1	Sicherungsscheibe	E-clip	Circlip
6 *	4137 121 8900	1	Bolzen	Pin	Boulon
7 *	1120 122 9000	1	Sicherungsring	E-clip	Circlip
8 *	1129 121 4800	1	Pumpenmembrane	Pump diaphragm	Membrane de pompe
9 *	1123 129 0905	1	Dichtung	Gasket	Joint
10 *	4128 121 0800	1	Abschlussdeckel	End cover	Couvercle
11 *	1120 122 7800	1	Linsensenkschraube	Oval head screw	Vis à tête bombée fraisée
12 *	4116 121 5100	1	Einlassnadel	Inlet needle	Pointeau d'admission
13 *	1123 122 3001	1	Feder	Spring	Ressort
14 *	1125 121 5000	1	Einlassregelhebel	Inlet control lever	Levier de réglage d'admission
15 *	1120 121 9200	1	Achse	Spindle	Axe
16 *	1120 122 6600	1	Bundschraube	Collar screw	Vis à embase
17 *	4129 129 0902	1	Dichtung	Gasket	Joint
18 *	4129 121 4700	1	Regelmembrane	Metering diaphragm	Membrane de réglage
19 *	4226 120 2200	1	Flansch	Flange	Bride
20 *	4226 122 7100	2	Schraube	Screw	Vis
21 *	4140 122 6300	1	Leerlaufdrehzahlschraube	Idle speed adjustment screw	Vis de réglage de régime de ralenti
22 *	1128 122 7100	2	Schraube	Screw	Vis
24 *	1123 121 7800	1	Sieb	Strainer	Tamis
25 *	4119 121 0700	1	Verschlussplatte	Cup plug	Plaque de fermeture
26 *	4226 121 0800	1	Abschlussdeckel	End cover	Couvercle
27 *	4226 121 2700	1	Kappe	Cap	Capuchon
28 *	4129 121 0700	1	Verschlussplatte	Cup plug	Plaque de fermeture
29 *	1132 121 5640	1	Festdüse 0.40	Fixed jet 0.40	Gicleur fixe 0.40
30 *	4137 121 8600	1	Scheibe	Washer	Rondelle
	* 4227 007 1060	1	Satz Vergaserteile □ 8, 9, 17, 18	Set of carburetor parts □ 8, 9, 17, 18	Jeu de pièces de carburateur □ 8, 9, 17, 18

(1) FS 55, (2) FS 55 C-E, (3) FS 55 C-E Z, (4) FS 55 C-E DZ, (5) FS 55-DZ, (6) FS 55-Z, (7) FS 55 R, (8) FS 55 RC-E, (9) FS 55 RC-E DZ, (10) FS 55 RC-E Z, (11) FS 55 R-DZ, (12) FS 55 R-Z, (13) FS 55 T



238ET050 SC

Illustration R

Schaft FS 55, Rundumgriff

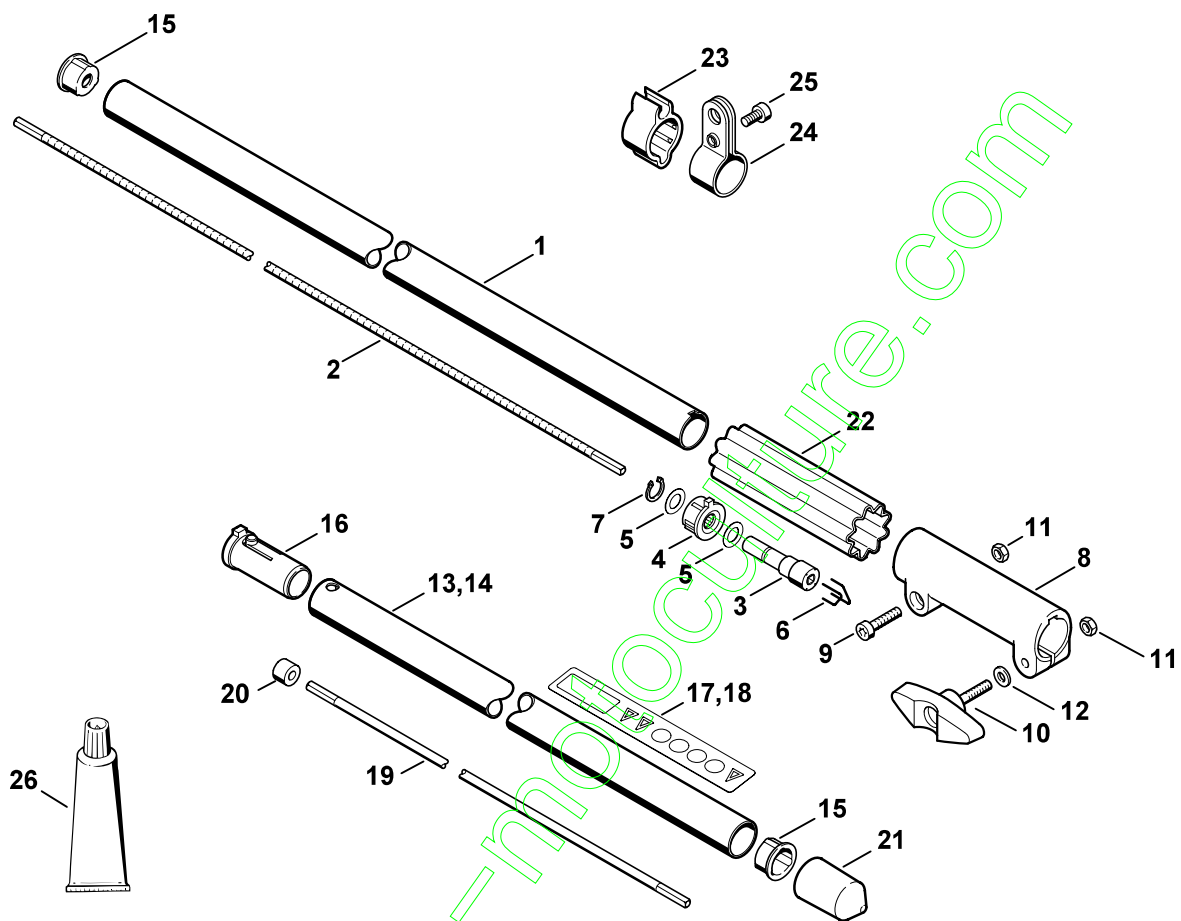
Drive tube assembly FS 55,
Loop handle

Tube complet FS 55,
Poignée circulaire

Bild-Nr.	Teile-Nr.	St.-Zahl	Benennung	Part Name	Désignation
1	4140 710 7101	1	Schaft Ø 25,4 mm (1,2,7,8) □ 3 - 5	Drive tube assembly Ø 25.4 mm / 1" (1,2,7,8) □ 3 - 5	Tube complet Ø 25,4 mm (1,2,7,8) □ 3 - 5
2	4140 710 7109	1	Schaft Ø 25,4 mm USA, AUS, CDN (3-6,9-12) □ 3, 4, 6	Drive tube assembly Ø 25.4 mm / 1" USA, AUS, CDN (3-6,9-12) □ 3, 4, 6	Tube complet Ø 25,4 mm USA, AUS, CDN (3-6,9-12) □ 3, 4, 6
3	4137 711 7302	1	Lagerrohr (1-12)	Flexible liner (1-12)	Fourreau (1-12)
4	4140 711 2100	1	Stopfen (1-12)	Plug (1-12)	Bouchon (1-12)
5	0000 967 3725	1	Warnhinweis Piktogramm FS (1,2,7,8)	Warning pictogram FS (1,2,7,8)	Pictogramme d'avertissement FS (1,2,7,8)
6	0000 967 3684	1	Warnhinweis Piktogramm FS USA, AUS, CDN (3-6,9-12)	Warning pictogram FS USA, AUS, CDN (3-6,9-12)	Pictogramme d'avertissement FS USA, AUS, CDN (3-6,9-12)
7	4130 711 3210	1	Antriebswelle (1-12)	Drive shaft (1-12)	Arbre d'entraînement (1-12)
8	0000 711 2500	1	Hülse (1-12)	Sleeve (1-12)	Douille (1-12)
9	0781 120 1110	1	Getriebefett 225 g (B) (1-12)	Gear lubricant 225 g (B) (1-12)	Graisse de réducteur 225 g (B) (1-12)
10	4130 790 1316	1	Rundumgriff (7-13) □ 11 - 14	Loop handle (7-13) □ 11 - 14	Poignée circulaire (7-13) □ 11 - 14
11	4123 791 7400	2	Lasche (7-13)	Clamp (7-13)	Bride de fixation (7-13)
12	9022 341 1350	2	Schraube IS-M6x25-10.9 (7-13)	Spline screw IS-M6x25 (7-13)	Vis cylindrique IS-M6x25 (7-13)
13	9222 068 0900	2	Mutter DIN557-M6-5 (7-13)	Square nut M6 (7-13)	Ecrou à quatre pans M6 (7-13)
14	9291 021 0140	2	Scheibe DIN125-A6,4 (7-13)	Washer 6.4 (7-13)	Rondelle 6,4 (7-13)
15	4130 791 4400	1	Bügel (7-13)	Barrier bar (7-13)	Etrier (7-13)
16	4119 182 2110	1	Halter (1-6)	Support (1-6)	Crampon (1-6)
17	4140 007 1006	1	Satz Spannschelle (1-6) □ 18	Hose clamp kit (1-6) □ 18	Jeu de collier de serrage (1-6) □ 18
18	9022 341 1270	1	Schraube IS-M6x14-10.9 (1-6)	Spline screw IS-M6x14 (1-6)	Vis cylindrique IS-M6x14 (1-6)

(1) FS 55, (2) FS 55 C-E, (3) FS 55 C-E Z, (4) FS 55 C-E DZ, (5) FS 55-DZ, (6) FS 55-Z, (7) FS 55 R, (8) FS 55 RC-E, (9) FS 55 RC-E DZ, (10) FS 55 RC-E Z, (11) FS 55 R-DZ, (12) FS 55 R-Z, (13) FS 55 T

FS 55, FS 55 C, FS 55 R, FS 55 RC, FS 55 T



233ET044 SC

Illustration S

Schaft FS 55 T

Drive tube assembly
FS 55 T

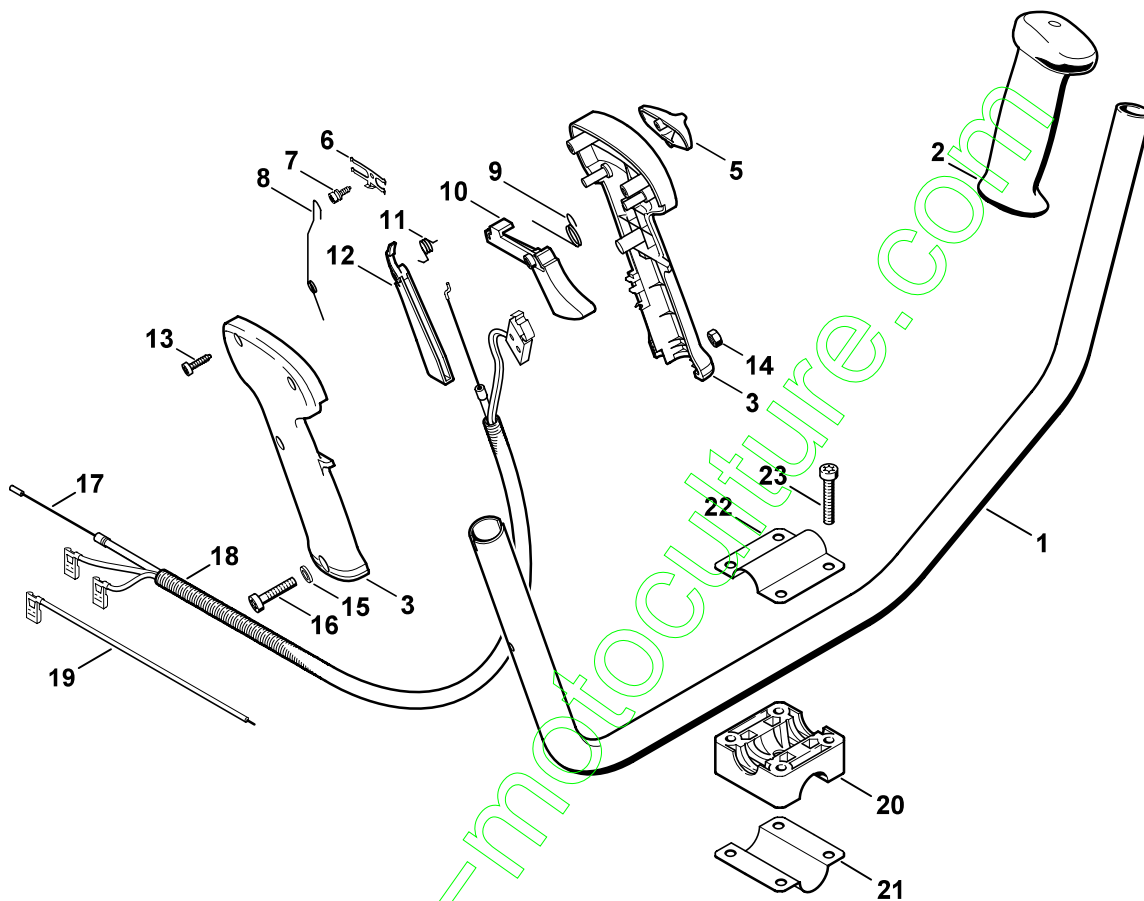
Tube complet FS 55 T

Bild-Nr.	Teile-Nr.	St.-Zahl	Benennung	Part Name	Désignation
			(14.2002)	(14.2002)	(14.2002)
1 *	4140 710 7128	1	Schaft Ø 25,4 mm (13) □ 15	Drive tube assembly Ø 25.4 mm / 1" (13) □ 15	Tube complet Ø 25,4 mm (13) □ 15
2 *	4140 711 3203	1	Antriebswelle (13)	Drive shaft (13)	Arbre d'entraînement (13)
3 *	4140 740 3501	1	Mitnehmer (13) □ 4 - 7	Carrier (13) □ 4 - 7	Entraîneur (13) □ 4 - 7
4 *	4140 160 5201	1	Buchse (13)	Bushing (13)	Douille (13)
5 *	1118 162 8935	2	Scheibe (13)	Washer (13)	Rondelle (13)
6 *	4140 716 2200	2	Bügel (13)	Bow (13)	Etrier (13)
7 *	9455 621 0850	1	Sicherungsring DIN471-10x1 (13)	Circlip 10x1 (13)	Circlip 10x1 (13)
8 *	4140 160 0700	1	Kupplungsmuffe (13) □ 9 - 12	Coupling sleeve (13) □ 9 - 12	Manchon d'accouplement (13) □ 9 - 12
9 *	9022 341 1350	1	Schraube IS-M6x25-10.9 (13)	Spline screw IS-M6x25 (13)	Vis cylindrique IS-M6x25 (13)
10 *	4140 790 7501	1	Knebelschraube (13)	Tommy screw (13)	Vis à garrot (13)
11 *	9210 319 0900	2	Mutter DIN934-M6-10 (13)	Hexagon nut M6 (13)	Écrou à six pans M6 (13)
12 *	9291 021 0140	1	Scheibe DIN125-A6,4 (13)	Washer 6,4 (13)	Rondelle 6,4 (13)
13 *	4140 710 7125	1	Schaft Ø 25,4 mm (13) □ 15, 17	Drive tube assembly Ø 25.4 mm / 1" (13) □ 15, 17	Tube complet Ø 25,4 mm (13) □ 15, 17
14 *	4140 710 7126	1	Schaft Ø 25,4 mm USA, AUS, CDN (13) □ 15, 18	Drive tube assembly Ø 25.4 mm / 1" USA, AUS, CDN (13) □ 15, 18	Tube complet Ø 25,4 mm USA, AUS, CDN (13) □ 15, 18
15 *	4137 711 2101	2	Stopfen (13)	Plug (13)	Bouchon (13)
16 *	4140 791 7201	1	Hülse (13)	Sleeve (13)	Douille (13)
17 *	0000 967 3725	1	Warnhinweis Piktogramm FS (13)	Warning pictogram FS (13)	Pictogramme d'avertissement FS (13)
18 *	0000 967 3684	1	Warnhinweis Piktogramm FS USA, AUS, CDN (13)	Warning pictogram FS USA, AUS, CDN (13)	Pictogramme d'avertissement FS USA, AUS, CDN (13)
19 *	4140 710 3225	1	Antriebswelle (13) □ 20	Drive shaft (13) □ 20	Arbre d'entraînement (13) □ 20
20 *	4140 711 2500	1	Hülse (13)	Sleeve (13)	Douille (13)
21 *	4125 717 2000	1	Kappe (13)	Cap (13)	Capuchon (13)
22 *	0000 711 2500	1	Hülse (13)	Sleeve (13)	Douille (13)
23 *	4119 182 2110	1	Halter (13)	Support (13)	Crampon (13)
24 *	4140 007 1006	1	Satz Spannschelle (13) □ 25	Hose clamp kit (13) □ 25	Jeu de collier de serrage (13) □ 25
25 *	9022 341 1270	1	Schraube IS-M6x14-10.9 (13)	Spline screw IS-M6x14 (13)	Vis cylindrique IS-M6x14 (13)
26 *	0781 120 1110	1	Getriebefett 225 g (B) (13)	Gear lubricant 225 g (B) (13)	Graisse de réducteur 225 g (B) (13)

(1) FS 55, (2) FS 55 C-E, (3) FS 55 C-E Z, (4) FS 55 C-E DZ, (5) FS 55-DZ, (6) FS 55-Z, (7) FS 55 R, (8) FS 55 RC-E, (9) FS 55 RC-E DZ, (10) FS 55 RC-E Z, (11) FS 55 R-DZ, (12) FS 55 R-Z, (13) FS 55 T

FS 55, FS 55 C, FS 55 R, FS 55 RC, FS 55 T

39



238ET022 GM

Illustration T

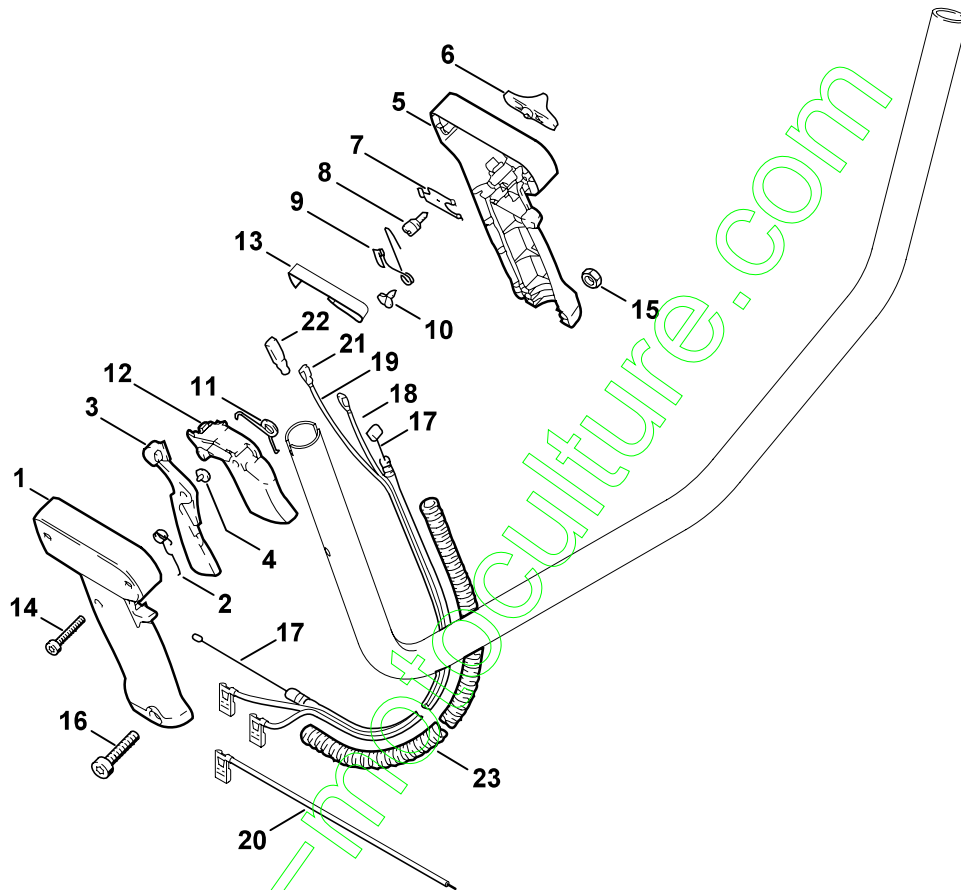
Zweihandgriff

Bike handle

Poignée à deux mains

Bild-Nr.	Teile-Nr.	St.-Zahl	Benennung	Part Name	Désignation
1	4137 790 1701	1	Griffrohr (1-6,13) □ 2	Handlebar (1-6,13) □ 2	Poignée tubulaire (1-6,13) □ 2
2	4128 791 0300	1	Handgriff links (1-6,13)	Handle, left (1-6,13)	Poignée gauche (1-6,13)
	4140 790 1303	1	Bedienungsgriff (1-6,13) □ 3 - 14, 16 - 18	Control handle (1-6,13) □ 3 - 14, 16 - 18	Poignée de commande (1-6,13) □ 3 - 14, 16 - 18
	4140 790 1302	1	Bedienungsgriff (1-6,13) □ 3 - 14, 16	Control handle (1-6,13) □ 3 - 14, 16	Poignée de commande (1-6,13) □ 3 - 14, 16
3	4140 790 0300	1	Handgriff rechts (1-6,13)	Handle, right (1-6,13)	Poignée droite (1-6,13)
5	4128 182 1700	1	Kombischieber (1-6,13)	Slide control (1-6,13)	Curseur combiné (1-6,13)
6	4128 182 4201	1	Rastfeder (1-6,13)	Detent spring (1-6,13)	Ressort d'encliquetage (1-6,13)
7	4128 182 6200	1	Bundschraube (1-6,13)	Collar screw (1-6,13)	Vis à embase (1-6,13)
8	4128 182 4502	1	Schenkelfeder (1-6,13)	Torsion spring (1-6,13)	Ressort coudé (1-6,13)
9	4128 182 4500	1	Schenkelfeder (1-6,13)	Torsion spring (1-6,13)	Ressort coudé (1-6,13)
10	4128 182 1000	1	Gashebel (1-6,13)	Throttle trigger (1-6,13)	Manette des gaz (1-6,13)
11	4128 182 4501	1	Schenkelfeder (1-6,13)	Torsion spring (1-6,13)	Ressort coudé (1-6,13)
12	4128 182 0800	1	Sperrhebel (1-6,13)	Trigger interlock (1-6,13)	Levier d'arrêt (1-6,13)
13	9074 478 3025	3	Schraube IS-P4x16 (1-6,13)	Pan head self-tapping screw IS-P4x16 (1-6,13)	Vis cylindrique IS-P4x16 (1-6,13)
14	9214 320 0700	1	Sicherungsmutter DIN980-V M5-10 (1-6,13)	Lock nut M5 (1-6,13)	Ecrou de sécurité M5 (1-6,13)
15 *	9291 021 0120	1	Scheibe DIN125-A5,3 (1-6,13)	Washer 5.3 (1-6,13)	Rondelle 5,3 (1-6,13)
16	9022 346 1070	1	Schraube IS-M5x30x22-10,9 (1-6,13)	Spline screw IS-M5x30 (1-6,13)	Vis cylindrique IS-M5x30 (1-6,13)
17	4140 180 1109	1	Gaszug (1-6,13) □ 18	Throttle cable (1-6,13) □ 18	Câble de commande des gaz (1-6,13) □ 18
18		1	Schlauch 560 mm (D) (1-6,13)	Hose 560 mm / 22 1/16" (D) (1-6,13)	Tuyau 560 mm (D) (1-6,13)
	4203 711 7201	1	Schlauch 960 mm (1-6,13)	Hose 960 mm / 37 13/16" (1-6,13)	Tuyau 960 mm (1-6,13)
19	4140 440 1903	1	Leitung 990 mm (1-6,13)	Lead 990 mm / 39" (1-6,13)	Câble 990 mm (1-6,13)
20	4137 791 6800	1	Klemmstück (1-6,13)	Clamp (1-6,13)	Pièce de serrage (1-6,13)
21	4130 791 0606	1	Klemmschale (1-6,13)	Clamp (1-6,13)	Monture de serrage (1-6,13)
22	4137 791 0900	1	Klemmschale (1-6,13)	Clamp (1-6,13)	Monture de serrage (1-6,13)
23	9022 341 1380	4	Schraube IS-M6x35-10,9 (1-6,13)	Spline screw IS-M6x35 (1-6,13)	Vis cylindrique IS-M6x35 (1-6,13)

(1) FS 55, (2) FS 55 C-E, (3) FS 55 C-E Z, (4) FS 55 C-E DZ, (5) FS 55-DZ, (6) FS 55-Z, (7) FS 55 R, (8) FS 55 RC-E, (9) FS 55 RC-E DZ, (10) FS 55 RC-E Z, (11) FS 55 R-DZ, (12) FS 55 R-Z, (13) FS 55 T



238ET023 GM

Illustration U

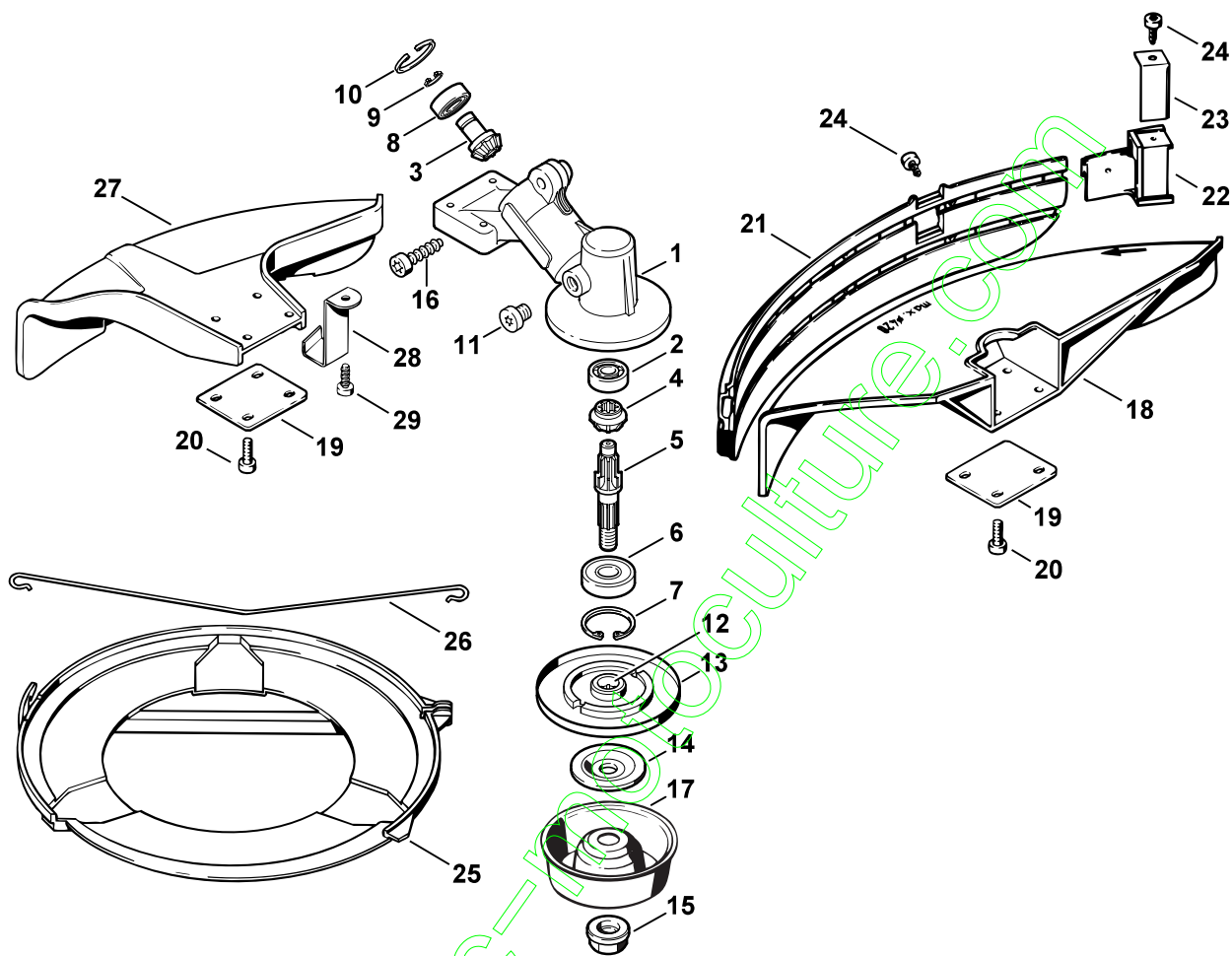
Zweihandgriff

Bike handle

Poignée à deux mains

Bild-Nr.	Teile-Nr.	St.-Zahl	Benennung	Part Name	Désignation
			(27.2001)	(27.2001)	(27.2001)
* 4119	790 1302	1	Bedienungsgriff (1-6,13) □ 1 - 16	Control handle (1-6,13) □ 1 - 16	Poignée de commande (1-6,13) □ 1 - 16
1 *	4119 791 0801	1	Griffhälfte außen (1-6,13)	Handle molding, outer (1-6,13)	Monture de poignée extérieure (1-6,13)
2 *	4126 182 4506	1	Schenkelfeder (1-6,13)	Torsion spring (1-6,13)	Ressort coudé (1-6,13)
3 *	4126 182 0800	1	Sperrhebel (1-6,13)	Trigger interlock (1-6,13)	Levier d'arrêt (1-6,13)
4 *	4126 182 6210	1	Bundschraube (1-6,13)	Collar screw (1-6,13)	Vis à embase (1-6,13)
5 *	4119 791 0811	1	Griffhälfte innen (1-6,13)	Handle molding, inner (1-6,13)	Monture de poignée intérieure (1-6,13)
6 *	4126 182 1700	1	Kombischieber (1-6,13)	Slide control (1-6,13)	Courseur combiné (1-6,13)
7 *	4126 182 4700	1	Rastfeder (1-6,13)	Detent spring (1-6,13)	Ressort d'encliquetage (1-6,13)
8 *	4126 182 6200	1	Bundschraube (1-6,13)	Collar screw (1-6,13)	Vis à embase (1-6,13)
9 *	4126 442 1600	1	Kontaktfeder (1-6,13)	Contact spring (1-6,13)	Ressort de connexion (1-6,13)
10 *	4126 182 6210	1	Bundschraube (1-6,13)	Collar screw (1-6,13)	Vis à embase (1-6,13)
11 *	4126 182 4500	1	Schenkelfeder (1-6,13)	Torsion spring (1-6,13)	Ressort coudé (1-6,13)
12 *	4126 182 1001	1	Gashebel (1-6,13)	Throttle trigger (1-6,13)	Manette des gaz (1-6,13)
13 *	4126 442 1610	1	Kontaktfeder (1-6,13)	Contact spring (1-6,13)	Ressort de connexion (1-6,13)
14 *	9099 021 1890	3	Schraube DIN7971-2,9x25 (1-6,13)	Self-tapping screw 2.9x25 (1-6,13)	Vis Parker 2,9x25 (1-6,13)
15 *	9210 260 0700	1	Mutter DIN934-M5-8 (1-6,13)	Hexagon nut M5 (1-6,13)	Écrou à six pans M5 (1-6,13)
16 *	9022 341 1070	1	Schraube IS-M5x30x22-10.9 (1-6,13)	Spine screw IS-M5x30 (1-6,13)	Vis cylindrique IS-M5x30 (1-6,13)
17 *	4140 180 1104	1	Gaszug (1-6,13) □ 18 - 23	Throttle cable (1-6,13) □ 18 - 23	Câble de commande des gaz (1-6,13) □ 18 - 23
18 *		1	Leitung 990 mm (D) (1-6,13)	Lead 990 mm / 39" (D) (1-6,13)	Câble 990 mm (D) (1-6,13)
19 *		1	Leitung 955 mm (D) (1-6,13)	Lead 955 mm / 37.6" (D) (1-6,13)	Câble 955 mm (D) (1-6,13)
20 *	4140 440 1903	1	Leitung 990 mm (1-6,13)	Lead 990 mm / 39" (1-6,13)	Câble 990 mm (1-6,13)
21 *	0751 030 8955	2	Steckhülse 4,8-1/0,4 (1-6,13)	Terminal socket 4.8-1/0.4 (1-6,13)	Clip enfichable 4,8-1/0,4 (1-6,13)
22 *	0751 030 8470	2	Tülle (1-6,13)	Grommet (1-6,13)	Douille (1-6,13)
23 *		1	Schlauch 560 mm (D) (1-6,13)	Hose 560 mm / 22 1/16" (D) (1-6,13)	Tuyau 560 mm (D) (1-6,13)
* 4203	711 7201	1	Schlauch 960 mm (A) (1-6,13)	Hose 960 mm / 37 13/16" (A) (1-6,13)	Tuyau 960 mm (A) (1-6,13)

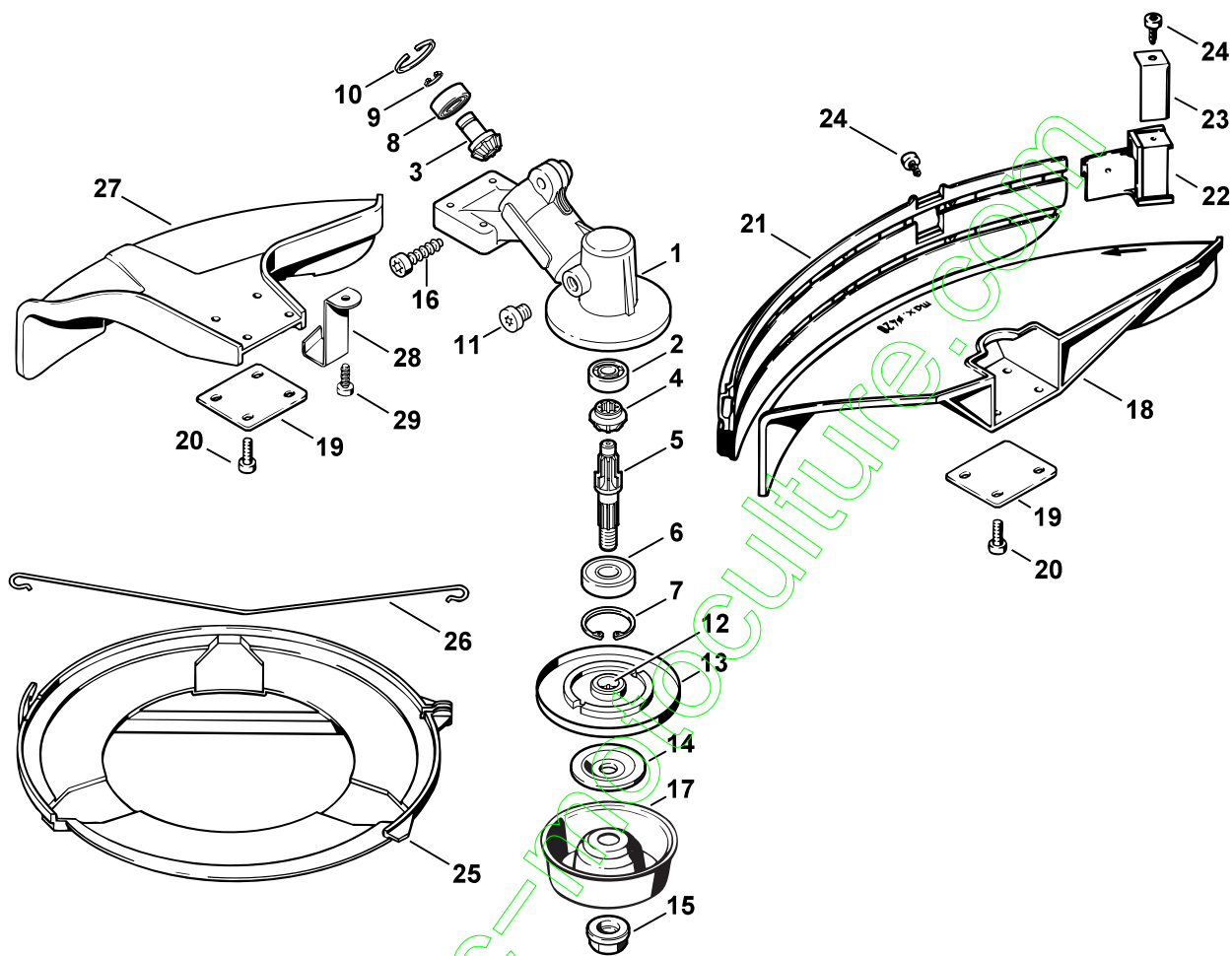
(1) FS 55, (2) FS 55 C-E, (3) FS 55 C-E Z, (4) FS 55 C-E DZ, (5) FS 55-DZ, (6) FS 55-Z, (7) FS 55 R, (8) FS 55 RC-E, (9) FS 55 RC-E DZ, (10) FS 55 RC-E Z, (11) FS 55 R-DZ, (12) FS 55 R-Z, (13) FS 55 T



238ET034 GM

Bild-Nr.	Teile-Nr.	St.-Zahl	Benennung	Part Name	Désignation
	4140 640 0110	1	Getriebe □ 1 -16	Gear head □ 1 -16	Réducteur □ 1 -16
1	4140 641 0300	1	Getriebegehäuse	Gear housing	Carter de réducteur
2	9503 003 0060	1	Kugellager DIN625-629	Grooved ball bearing 629	Roulement rainuré à billes 629
	4140 640 7300	1	Ritzelsatz □ 3, 4	Set of pinions □ 3, 4	Jeu de pignons □ 3, 4
3		1	Antriebsritzel (D)	Drive pinion (D)	Pignon d'entraînement (D)
4		1	Tellerrad (D)	Spur bevel gear (D)	Pignon denté (D)
5	4140 642 0601	1	Abtriebswelle	Drive shaft	Arbre de sortie
6	9503 003 6440	1	Kugellager DIN625-6201-2RS	Grooved ball bearing 6201-2RS	Roulement rainuré à billes 6201-2RS
7	9456 621 3600	1	Sicherungsring DIN472-32x1,2	Circlip 32x1.2	Circlip 32x1,2
8	9503 003 9853	1	Kugellager DIN625-609-2Z	Grooved ball bearing 609-2Z	Roulement rainuré à billes 609-2Z
9	9455 621 0750	1	Sicherungsring DIN471-9x1	Circlip 9x1	Circlip 9x1
10	9456 621 2660	1	Sicherungsring DIN472-24x1,2	Circlip 24x1,2	Circlip 24x1,2
11	4119 713 6500	1	Verschlusschraube	Screw plug	Bouchon fileté
12	4137 710 3800	1	Druckteller □ 13	Thrust plate □ 13	Disque de pression □ 13
13		1	Schutzscheibe (D)	Guard washer (D)	Rondelle de protection (D)
14	4130 713 1600	1	Druckscheibe	Thrust washer	Rondelle de pression
15	4126 642 7600	1	Bundsichermutter M10x1 links	Collar nut M10x1 l/h thread	Ecrou à embase M10x1 à gauche
16	9075 478 4712	1	Schraube IS-D6x28	Pan head self-tapping screw IS-D6x28	Vis cylindrique IS-D6x28
17	4126 713 3100	1	Laufteller	Rider plate	Disque porteur
18	4119 713 4500	1	Schutz	Deflector	Capot protecteur
19	4112 716 3100	1	Unterlage	Backing plate	Cale
20	9022 341 0980	4	Schraube IS-M5x16-12.9	Spline screw IS-M5x16	Vis cylindrique IS-M5x16
21	4119 716 3200	1	Schürze	Skirt	Tablier
22	4119 710 6000	1	Ablängmesser □ 23, 24	Blade □ 23, 24	Couteau □ 23, 24
23	4118 713 4105	1	Ablängmesser	Blade	Couteau
24	9074 478 4125	2	Schraube IS-5x14	Pan head self-tapping screw IS-5x14	Vis cylindrique IS 5x14
25	4119 790 3906	1	Transportschutz Ø 255 □ 26	Transport guard Ø 255 □ 26	Protecteur de transport Ø 255 □ 26
26	4119 792 4305	1	Spannbügel	Clamping wire	Bride de fixation
27	4133 007 1002	1	Satz Schutz □ 19, 20, 28, 29	Deflector kit □ 19, 20, 28, 29	Jeu de capot protecteur □ 19, 20, 28, 29
27	4133 007 1004	1	Satz Schutz AUS, NZ □ 19, 20, 28, 29	Deflector kit AUS, NZ □ 19, 20, 28, 29	Jeu de capot protecteur AUS, NZ □ 19, 20, 28, 29
28	4133 713 4110	1	Ablängmesser	Blade	Couteau

(1) FS 55, (2) FS 55 C-E, (3) FS 55 C-E Z, (4) FS 55 C-E DZ, (5) FS 55-DZ, (6) FS 55-Z, (7) FS 55 R, (8) FS 55 RC-E, (9) FS 55 RC-E DZ, (10) FS 55 RC-E Z, (11) FS 55 R-DZ, (12) FS 55 R-Z, (13) FS 55 T



233ET034 GM

Illustration V

Getriebe, Schutz

Gear head, Deflector

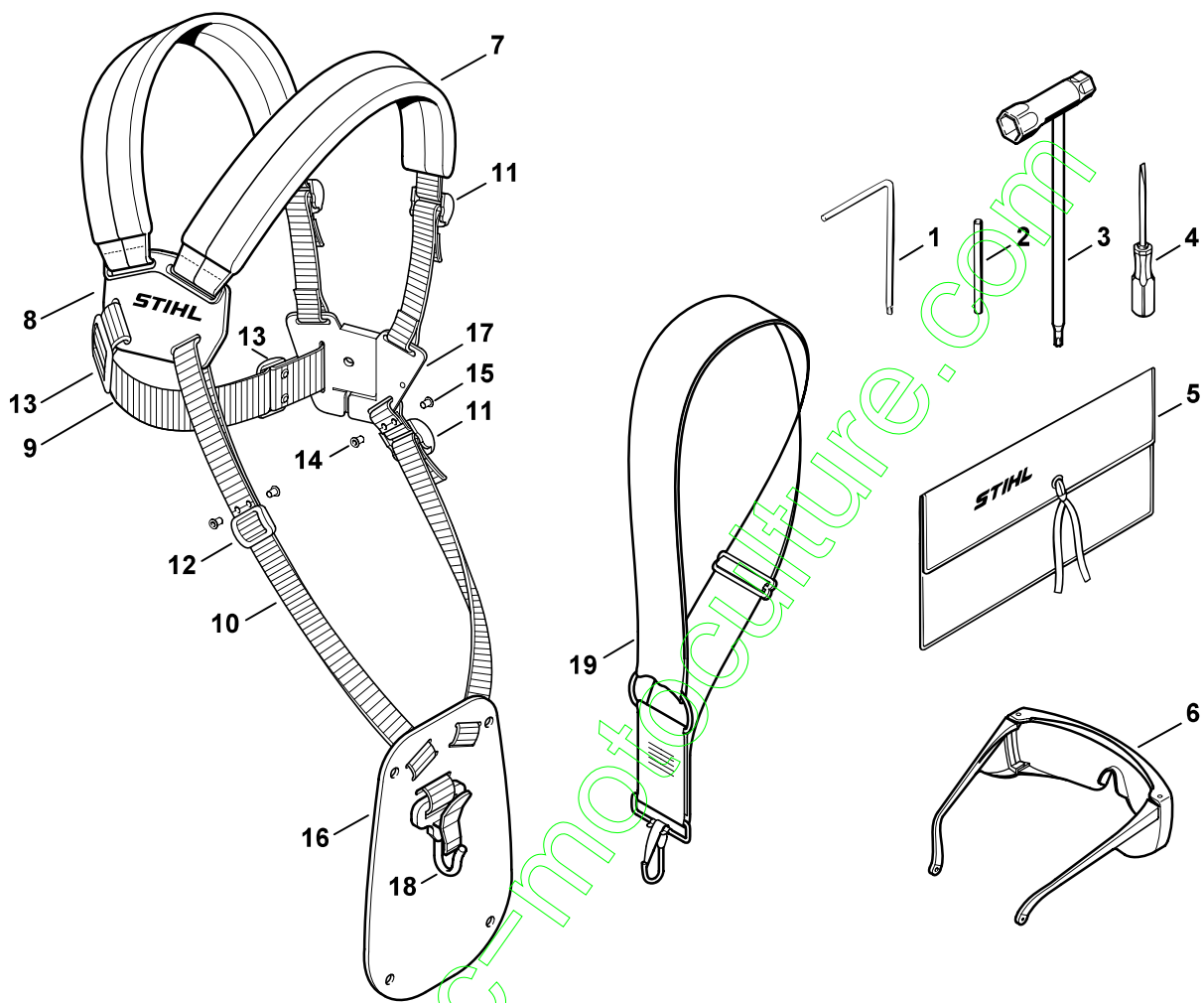
Réducteur, Capot protecteur

Bild-Nr.	Teile-Nr.	St.-Zahl	Benennung	Part Name	Désignation
29	9074 478 4405	1	Schraube IS-P6x14	Pan head self-tapping screw IS-P6x14	Vis cylindrique IS-P6x14
	0781 120 1117	1	Getriebefett 80 g (A, B)	Gear lubricant 80 g (A, B)	Graisse de réducteur 80 g (A, B)

www.emc-motoculture.com

(1) FS 55, (2) FS 55 C-E, (3) FS 55 C-E Z, (4) FS 55 C-E DZ, (5) FS 55-DZ, (6) FS 55-Z, (7) FS 55 R, (8) FS 55 RC-E, (9) FS 55 RC-E DZ, (10) FS 55 RC-E Z, (11) FS 55 R-DZ, (12) FS 55 R-Z, (13) FS 55 T

FS 55, FS 55 C, FS 55 R, FS 55 RC, FS 55 T



233ET030 GM

Illustration W

Werkzeuge, Sonderzubehör

Tools, Extras

Outils, Accessoires optionnels

Bild-Nr.	Teile-Nr.	St.-Zahl	Benennung	Part Name	Désignation
1	0812 370 1000	1	Schraubendreher T27x120x70	Screwdriver T27x120x70	Tournevis T27x120x70
2	4130 893 7800	1	Steckdorn	Locking pin	Mandrin
3	4128 890 3400	1	Kombischlüssel (B)	Combination wrench (B)	Clé multiple (B)
4	0000 890 2300	1	Schraubendreher (B)	Screwdriver (B)	Tournevis (B)
5	0000 891 0801	1	Werkzeugtasche (B)	Tool roll (B)	Pochette à outils (B)
6	0000 884 0307	1	Schutzbrille (B)	Safety glasses (B)	Lunettes de protection (B)
7	4119 710 9001	1	Doppelschultergurt (B) □ 8 - 18	Full harness (B) □ 8 - 18	Harnais (B) □ 8 - 18
8	4119 710 6300	1	Rückenplatte mit Riemen	Backplate with strap	Plaque dorsale avec sangle
9		1	Riemen 38x780 mm (D)	Strap 38x780mm / 1.5x30.7" (D)	Sangle 38x780 mm (D)
	0000 930 2242	1	Gurtband 38 mm x 5 m (A, B)	Webbing 38 mm x 5 m / 1.5x197" (A, B)	Sangle 38 mm x 5 m (A, B)
10		1	Riemen 25 mm x 1,18 m (D)	Strap 25 mm x 1.18 m / 1x46.5" (D)	Sangle 25 mm x 1,18 m (D)
	0000 930 2241	1	Gurtband 25 mm x 10 m (A, B)	Webbing 25 mm x 10 m / 1" x 33' (A, B)	Sangle 25 mm x 10 m (A, B)
11	4119 718 6300	2	Schieber	Slide	Boucle de réglage
12	4119 718 6305	2	Schieber	Slide	Boucle de réglage
13	4119 718 6310	1	Schieber	Slide	Boucle de réglage
14	9408 021 4530	12	Nietteil DIN7331-AN4x8x6	Rivet shank 4x8x6	Rivet, partie à riveter 4x8x6
15	9409 021 4420	12	Kopfteil DIN7331-K4x8	Rivet head 4x8	Rivet, partie tête 4x8
16	4119 718 7400	1	Schutzplatte	Guard plate	Plaque de protection
	4119 710 6406	1	Schloss mit Riemen □ 17	Buckle with strap □ 17	Fermeture avec sangle □ 17
17	4119 710 6400	1	Schloss	Buckle	Fermeture
18	4119 710 6906	1	Karabinerhaken	Spring safety hook	Mousqueton
19	4130 710 9000	1	Traggurt (B)	Harness (B)	Bretelle (B)

(1) FS 55, (2) FS 55 C-E, (3) FS 55 C-E Z, (4) FS 55 C-E DZ, (5) FS 55-DZ, (6) FS 55-Z, (7) FS 55 R, (8) FS 55 RC-E, (9) FS 55 RC-E DZ, (10) FS 55 RC-E Z, (11) FS 55 R-DZ, (12) FS 55 R-Z, (13) FS 55 T

FS 55, FS 55 C, FS 55 R, FS 55 RC, FS 55 T

D Zeichenerklärung

- = darin enthalten Bild-Nr
 * = Maschine älterer Bauart
 (A) = nicht abgebildet
 (B) = nur Sonderzubehör
 (C) = ab Werk nicht mehr lieferbar
 (D) = einzeln kein Ersatzteil
 (1,2...) = Ausführungsarten

E Aclaración de símbolos

- = contiene núm. de ilustración
 * = máquinas de ejecución anterior
 (A) = sin ilustración
 (B) = sólo accesorios especiales
 (C) = ya no se suministra de fábrica
 (D) = la pieza suelta no se suministra como repuesto
 (1,2...) = clases de ejecución

FIN Merkkien selitys

- = johon sisältyvät kuvan numerot
 * = vanhemmanmalliset koneet
 (A) = ei kuvassa
 (B) = ainoastaan lisävaruste
 (C) = ei toimiteta enää tehtaalta
 (D) = ei toimiteta erikseen
 (1,2...) = Mallit

N Tegnforklaring

- = medfølger fig. nr
 * = Maskiner av eldre modell
 (A) = ikke avbildet
 (B) = bare ekstrautstyr
 (C) = leveres ikke lenger fra fabrikk
 (D) = enkeltdele leveres ikke som reservedel
 (1,2...) = utførelser

P Explicação dos símbolos

- = Incl. a fig. No.
 * = Máquinas de construção mais antiga
 (A) = não ilustrado
 (B) = unicamente acessórios especiais
 (C) = já não fornecível ex-fábrica
 (D) = a peça individual não é nenhuma peça de reposição
 (1,2...) = Configurações

TR İşaret açıklaması

- = İndeks numarada dahildir
 * = Eski model makinalar
 (A) = Şemada yoktur
 (B) = Ekstradır
 (C) = Fabrikadan artık temin edilmez
 (D) = Ayır verilmaz
 (1,2...) = Mevcut modeller

BR Explicação dos símbolos

- = inclusive fig. n.
 * = máquinas antigas
 (A) = não ilustrado
 (B) = somente acessórios especiais
 (C) = não mais fornecido pela fábrica
 (D) = não fornecida separadamente
 (1,2...) = diferentes versões

DE Key to symbols

- = including item No.
 * = previous Models
 (A) = not illustrated
 (B) = option
 (C) = no longer available from factory
 (D) = not available as separate item
 (1,2...) = versions available

HR Tumač znakova

- = u istom sadrži dijelove, slike br.
 * = strojevi starije izvedbe
 (A) = nedostaje slika
 (B) = samo kao poseban pribor
 (C) = više se ne isporučuje fco tvornica
 (D) = ne isporučuje se pojedinačno kao pričuvni dio
 (1,2...) = vrste izvedbi

I Leggenda

- = comprendente fig. n.
 * = Macchine di costruzione anteriore
 (A) = non illustrato
 (B) = solo accessorio a richiesta
 (C) = non più fornibile dallo stabilimento
 (D) = non disponibile come ricambio singolo
 (1,2...) = versioni

CZ Vysvětlivky

- = obsahuje obr. č.
 * = stroje starší konstrukce
 (A) = není vyobrazeno
 (B) = jen zvláštní příslušenství
 (C) = ze závodu se již nedodává
 (D) = jednotliví žádný náhradní díl
 (1,2...) = druhy provedení

NL Toelichting symbolen

- = daarin begrepen pos.nr.
 * = machines van een oudere uitvoering
 (A) = niet afgebeeld
 (B) = uitsluitend speciaal toebehoren
 (C) = af fabriek niet meer leverbaar
 (D) = niet los leverbaar
 (1,2...) = uitvoeringen

PL Objaśnienie znaków

- = zawiera rysunki nr.
 * = maszyny starszego typu budowy
 (A) = nie zilustrowano
 (B) = tylko jako wyposażenie specjalne
 (C) = nie dostarczane przez producenta
 (D) = nie występuje jako samodzielna część zamienna
 (1,2...) = rodzaj wykonania

RO Legendă

- = include figura nr.
 * = Utilaje de fabricație mai veche
 (A) = neilustrat
 (B) = doar ca accesoriu opțional
 (C) = nu se mai livrează din fabrică
 (D) = fără piesă de schimb separată
 (1,2...) = diferite modele

F Légende

- = y compris Fig. No.
 * = machines d'ancienne construction
 (A) = non illustré
 (B) = uniquement accessoire optionnel
 (C) = n'est plus livrable départ usine
 (D) = n'est pas livrable séparément
 (1,2...) = différentes exécutions

S Teckenförklaring

- = ingår bild-nr
 * = maskiner av tidigare utförande
 (A) = ej avbildat
 (B) = endast tillbehör
 (C) = levereras inte längre från fabriken
 (D) = ingen separat reservdel
 (1,2...) = varianter

DK Symbolforklaring

- = inklusive fig. nr.
 * = maskiner af ældre konstruktion
 (A) = ikke afbilledet
 (B) = kun ekstratilbehør
 (C) = leveres ikke mere fra fabrik
 (D) = leveres ikke som løs reservedel
 (1,2...) = modelbetegnelser

H Jelmagyarázat

- = abban tartalmazott ábra-szám
 * = Régebbi építéssorozatú gépek
 (A) = Nincs ábrázolva
 (B) = Csak külön tartozék
 (C) = Gyár már nem szállítja
 (D) = nem alkatrész, egyenként
 (1,2...) = Kivitelezési módok

GR Επεξήγηση συμβόλων

- = περιλαμβάνει τον αριθμό του είδους
 * = Μηχανήματα παλαιότερων μοντέλων
 (A) = δεν απεικονίζεται
 (B) = μόνο προαιρετικά είδη
 (C) = δεν διατίθεται από τον κατασκευαστή
 (D) = δεν παραδίδεται ως ξεχωριστό είδος
 (1,2...) = διαφορετικοί τύποι που διατίθενται

RUS Пояснения к условным обозначениям

- = сюда входят номера позиций
 * = машины более старого типа конструкции
 (A) = не изображено на иллюстрации
 (B) = только в виде специальных принадлежностей
 (C) = заводом больше не выпускается
 (D) = не поставляется отдельно как запасная деталь
 (1,2...) = Виды исполнений

UAE زومرلا حرش

- = فروس مقرر على ع يوتحت
 * = مديدق زارظ نم تان يكام
 (A) = فروس م ريغ
 (B) = طوقف خصاخ تامزلتسم
 (C) = عنصملا نم ديروتليل طلباق ريغ
 (D) = درفمببر ايغ عطقوك س يبل
 (1,2...) = تازارظلا عاون

UAZ

- =
 * =
 (A) =
 (B) =
 (C) =
 (D) =
 (1,2...) =