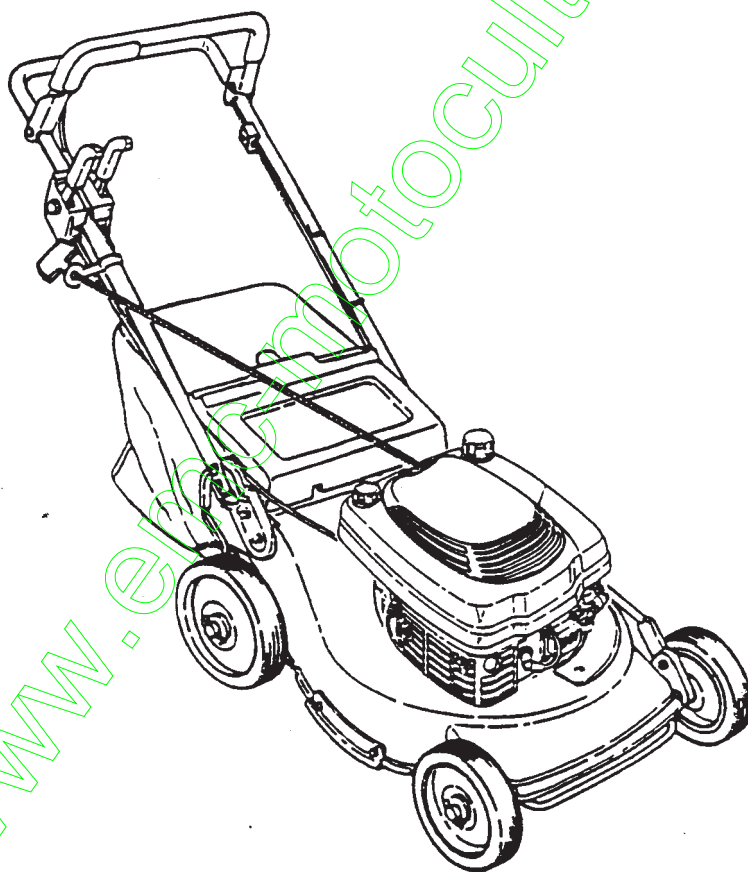


Plan Eclaté

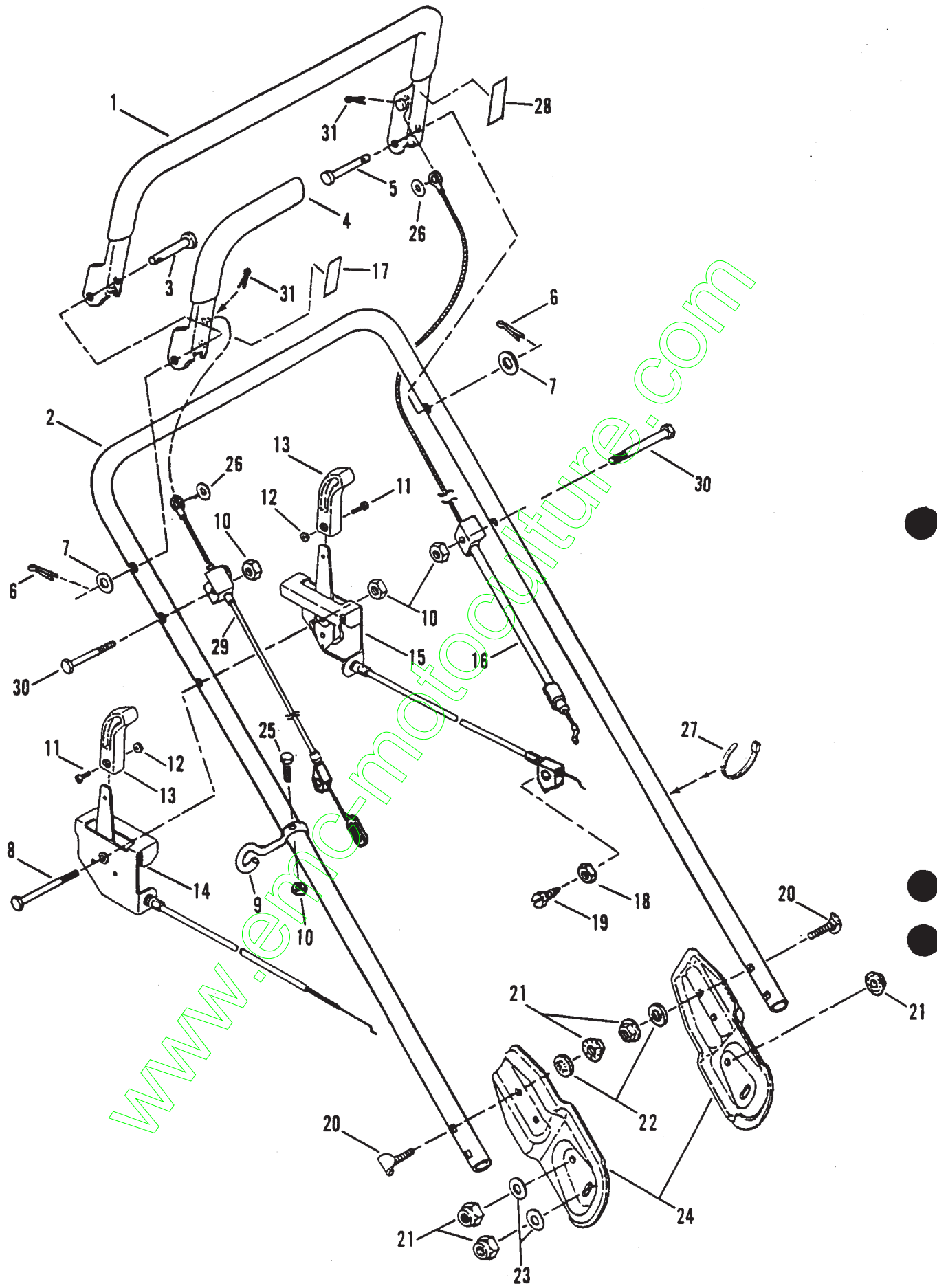
# **SNAPPER®**

**21" SERIE 0  
PROFESSIONNELLE  
MODELE ALUMINIUM  
ECLP21650RV**



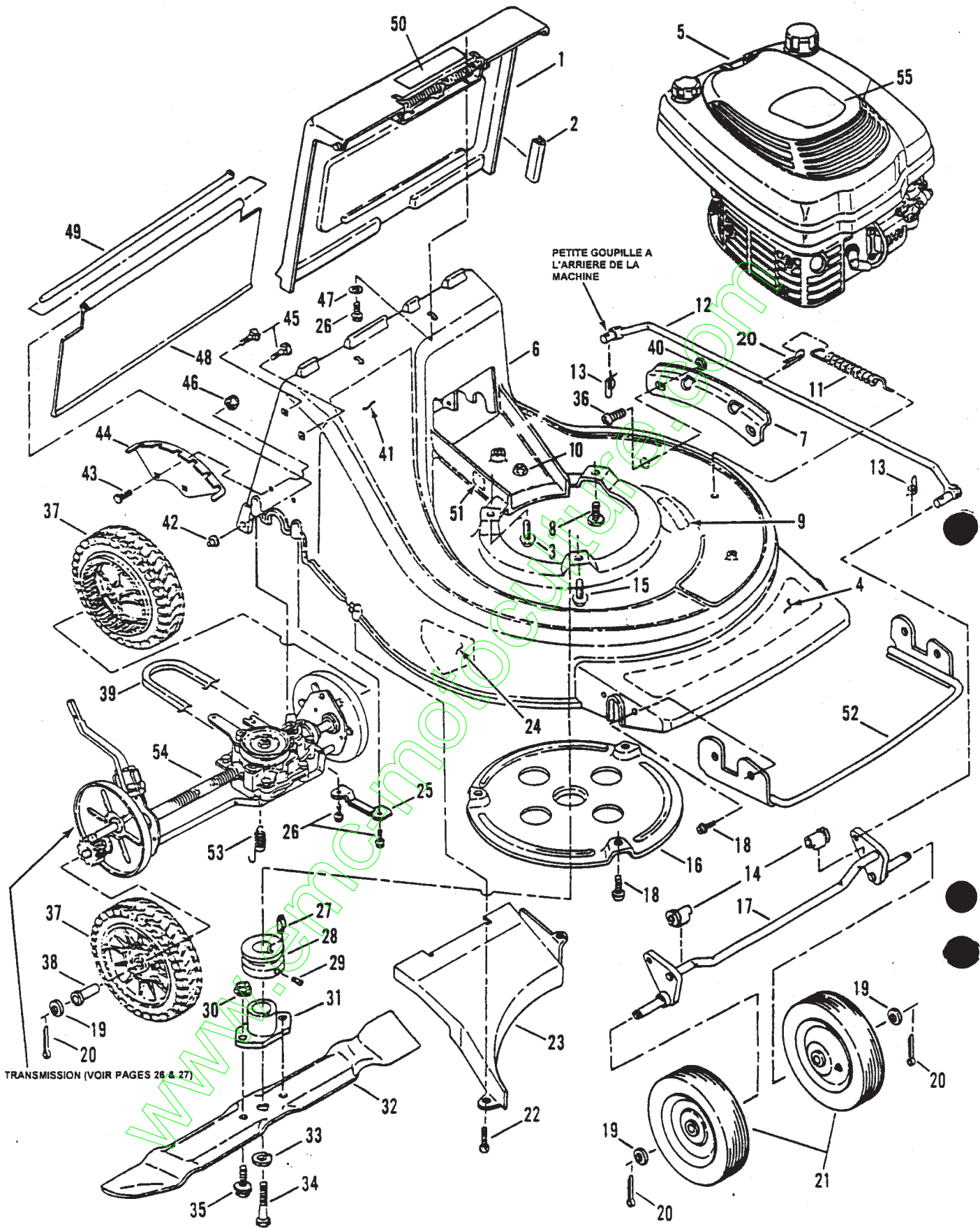
**SNAPPER®**

MANUEL NR. 06197F (I.R. 3/96)



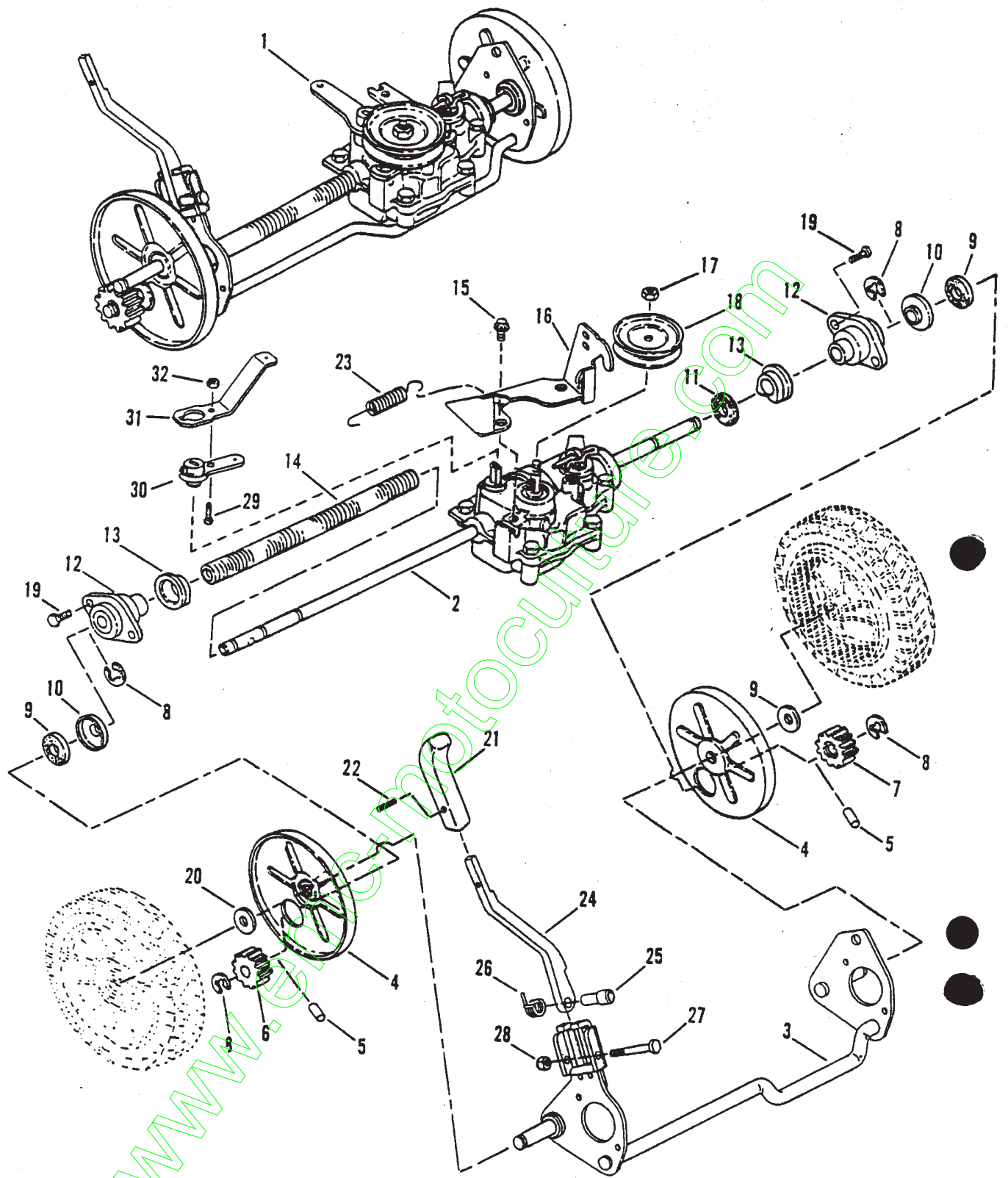
**REF. NUMERO DESCRIPTION**

1	2-8933	LEVIER, Arrêt de lame
2	3-4786	MANCHERON
3	9-1644	GOUPILLE, 5/16 x 1-23/32"
4	2-8815	LEVIER, de Traction
5	9-1645	GOUPILLE, 5/16 x 1 7/16"
6	9-0555	GOUPILLE, 3/32 x 1/2" (2)
7	9-1076	RONDELLE, 5/16" (2)
8	9-1251	BOULON, 1/4-20 x 2-1/2"
9	2-2779	GUIDE, Ficelle
10	7-6978	ECROU, 1/4-20 (4)
11	9-1017	BOULON, #8-32 x 3/8" (2)
12	9-1018	ECROU, #8-32 (2)
13	2-3655	POIGNEE (2)
14	2-8887	CABLE, Régime moteur
15	2-8886	CABLE, Vitesse d'avancement
16	2-9192	CABLE, Arrêt de lame
17	2-9432	AUTOCOLLANT
18	9-1267	ECROU, #10-24
19	9-0624	BOULON, #1 0-24 x 3/4"
20	9-1190	BOULON, 5/16-18 x 1-1/2" (4)
21	9-1298	ECROU, 5/16-18 (8)
22	9-0391	RONDELLE, 5/16" (4)
23	9-1296	RONDELLE, 11/32" (4)
24	3-4848	SUPPORT, Mancheron(2)
25	7-9577	BOULON, 1/4-20 x 1-1/2" (2)
26	9-1552	RONDELLE, 3/16 (2)
27	2-4641	ATTACHE (4)
28	2-9431	AUTOCOLLANT
29	2-8817	CABLE, Traction
30	9-0505	BOULON, 1/4-20 x 2"
31	9-1712	GOUPILLE, 1/16 x 1- (2)



REF. NUMERO DESCRIPTION

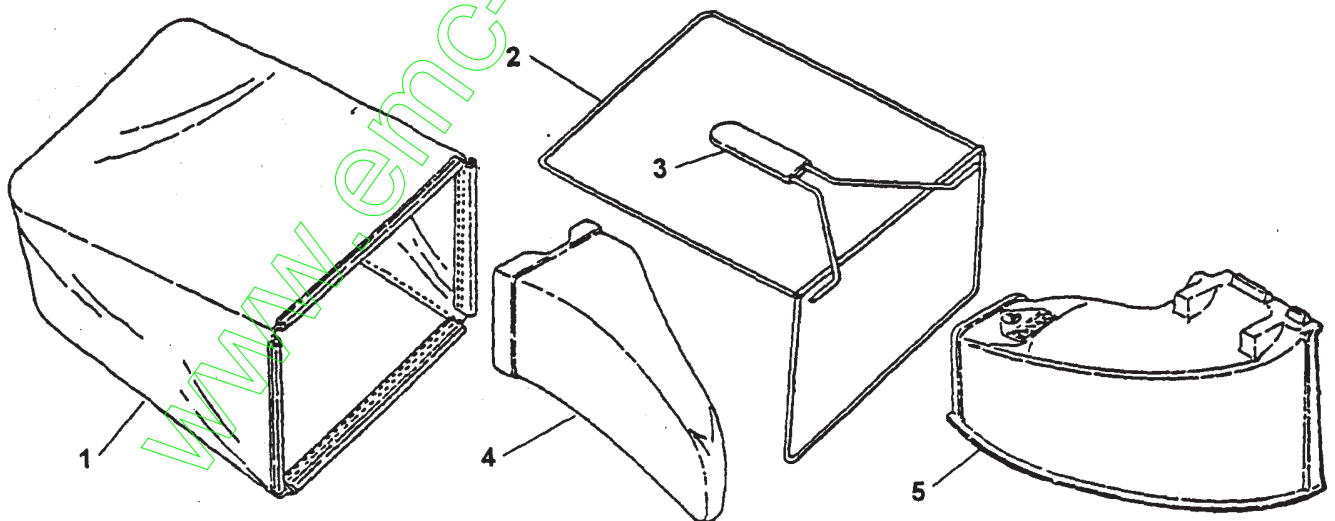
1	5-3874	KIT, Andaineur
2	3-5411	PROTECTION
3	9-0700	BOULON, 5/16-18 x 1 1/2"
4	2-9428	AUTOCOLLANT
5		MOTEUR, Robin 6.5 CV Modèle - EH18V
6	3-4871	CARTER, 21" Aluminum
7	3-4734	RENFORT (2)
8	9-0324	BOULON, 3/8-16 x 1"
9	2-8440	AUTOCOLLANT
10	9-0585	ECROU, 5/16-18
11	2-4751	RESSORT
12	4-1744	TIGE
13	9-1593	GOUPILLE, 3/8 (2)
14	2-4558	BAGUE, Axe avant(2)
15	9-0595	BOULON, 5/16-18 x 3/4"
16	4-2580	PLAQUE de protection
17	4-1739	AXE Avant
18	9-0999	BOULON, 1/4-20 x 5/8" (7)
19	9-1733	RONDELLE, 1/2" (4)
20	9-1598	GOUPILLE, 1/8 x 3/4" (5)
21	2-8833	ROUE Avant (2)
22	9-1075	BOULON, #10-24 x 5/8" (4)
23	4-1750	PLAQUE
24	1-3010	AUTOCOLLANT
25	3-3732	SUPPORT, Axe Arrière(2)
26	9-0362	BOULON, 1/4-20 x 5/8" (6)
27	1-6755	CALE (2)
28	2-2106	POULIE, Traction
29	9-0201	BOULON, 5/16-18 x 5/16"
30	7-6979	ECROU, 1/4-16 (2)
31	2-6631	PORTE-LAME
32	2-6428	LAME, 21"
33	7-9268	RONDELLE, 3/8
34	9-0483	BOULON, 3/8-24 x 1 3/4"
35	9-0143	BOULON, 3/8-16 x 1 1/4" (2)
36	9-1696	BOULON, 1/4-20 x 5/8" (4)
37	5-3880	KIT, Roue Arrière (2) (Incl. Réf. 38)
38	2-4541	BAGUE (2)
39	2-9492	COURROIE, Traction
40	9-1603	ECROU, 1/4-20 (4)
41	2-9429	AUTOCOLLANT
42	9-1020	ECROU, 1/4"
43	9-1711	BOULON, #1 0-24 x 5/8" (2)
44	3-4692	SECTEUR, Hauteur de coupe
45	9-1714	BOULON, 5/16-18 x 1" (4)
46	9-1267	ECROU, #1 0-24 (2)
47	9-0055	RONDELLE, 1/4 (2)
48	2-4753	PROTEGE PIEDS
49	2-4754	TIGE
50	3-6809	AUTOCOLLANT
51	3-6434	AUTOCOLLANT
52	4-1736	SUPPORT, Carter
53	2-9395	RESSORT
54	5-3898	TRANSMISSION
55	2-9450	AUTOCOLLANT



REF. NUMERO. DESCRIPTION

1	5-3898	TRANSMISSION (Incl. Réfs; 2 à 19 & 24 à 28)
2	2-8813	TRANSMISSION
3	4-1738	AXE, Arrière
4	2-4573	CACHE POUSSIERE (2)
5	2-4749	GOUPILLE, 3/16 O.D. (2)
6	2-4549	ROUE DENTEE, Droite
7	2-4550	ROUE DENTEE; Gauche
8	1-4341	CLIP (4)
9	2-6479	RONDELLE, Feutre (2)
10	2-6478	RONDELLE(2)
11	2-4879	RONDELLE, Feutre
12	2-5066	PALIER, de Roulement (2)
13	2-4715	BAGUE (2)
14	2-4748	TUBE, 5/8- I.D.
15	9-0361	BOULON, 5/16-18 x 5/8" (2)
16	3-5325	SUPPORT, Transmission
17	9-1187	ECROU, M10-1.50
18	2-9494	POULIE
19	9-1084	BOULON, 1/4-20 x 3/8" (4)
20	9-1194	RONDELLE, 17/32 I.D. x 1-1/5"O.D. (2)
21	2-3657	MANETTE
22	9-0844	GOUPILLE, 3/16 x 3/4'
23	2-9395	RESSORT
24	3-4776	LEVIER
25	2-8926	BAGUE
26	2-8888	RESSORT
27	9-0505	BOULON, 1/4-20 x 2"
28	7-6978	ECROU, 1/4-20
29	9-1075	BOULON, #10-24 x 5/8"
30	3-5541	BRAS
31	3-5540	LEVIER, Transmission
32	9-1267	ECROU, #10-24

ACCESSOIRES

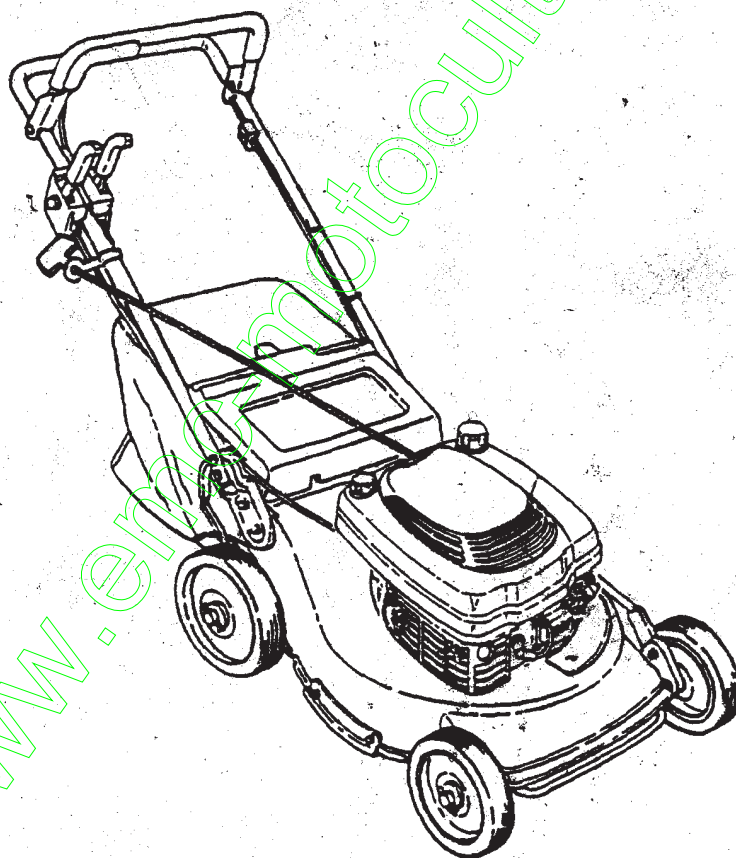


1	2-8820 BAC
2	5-3176 CADRE
3	2-6421 POIGNEE
4	2-6390 BOUCHON
5	2-6714 ANDAINEUR

Plan Eclaté

# SNAPPER®

21" SERIE 0  
PROFESSIONNELLE  
MODELE ALUMINIUM  
ECLP21650RV



**SNAPPER®**

Printed by Algra © Print VDS

MANUEL NR. 06197F (I.R. 3/96)