

STIGA

VILLA 107M (2001)

13-2930-24

Spare parts list
Reservdelar
Repuestos
Ersatzteile
Pièces détachées
Reserve onderdelen
Catalogo ricambi

www.emc-motoculture.com

- Use ST. S.p.A. Genuine Spare Parts specified in the parts list for repair and/or replacement.
- The contents described in the parts list may change due to improvement.
- The drawings of the spare parts are only indicative And might Not represent the part in question exactly.
- The indications "right" - "left" - "front" - "rear" refer to the position of the operator when using the machine.
- When placing orders of parts for repair And/Or replacement, make sure that the illustrated parts list is the one applying to the machine's year of manufacture, as shown on the identification plate attached to the machine.

All rights reserved. No part Of this material may be reproduced Or transmitted, in any form Or by any means, electronic Or mechanical, including photocopying, recording Or by any information storage And retrieval system, without permission in writing from ST. S.p.A.

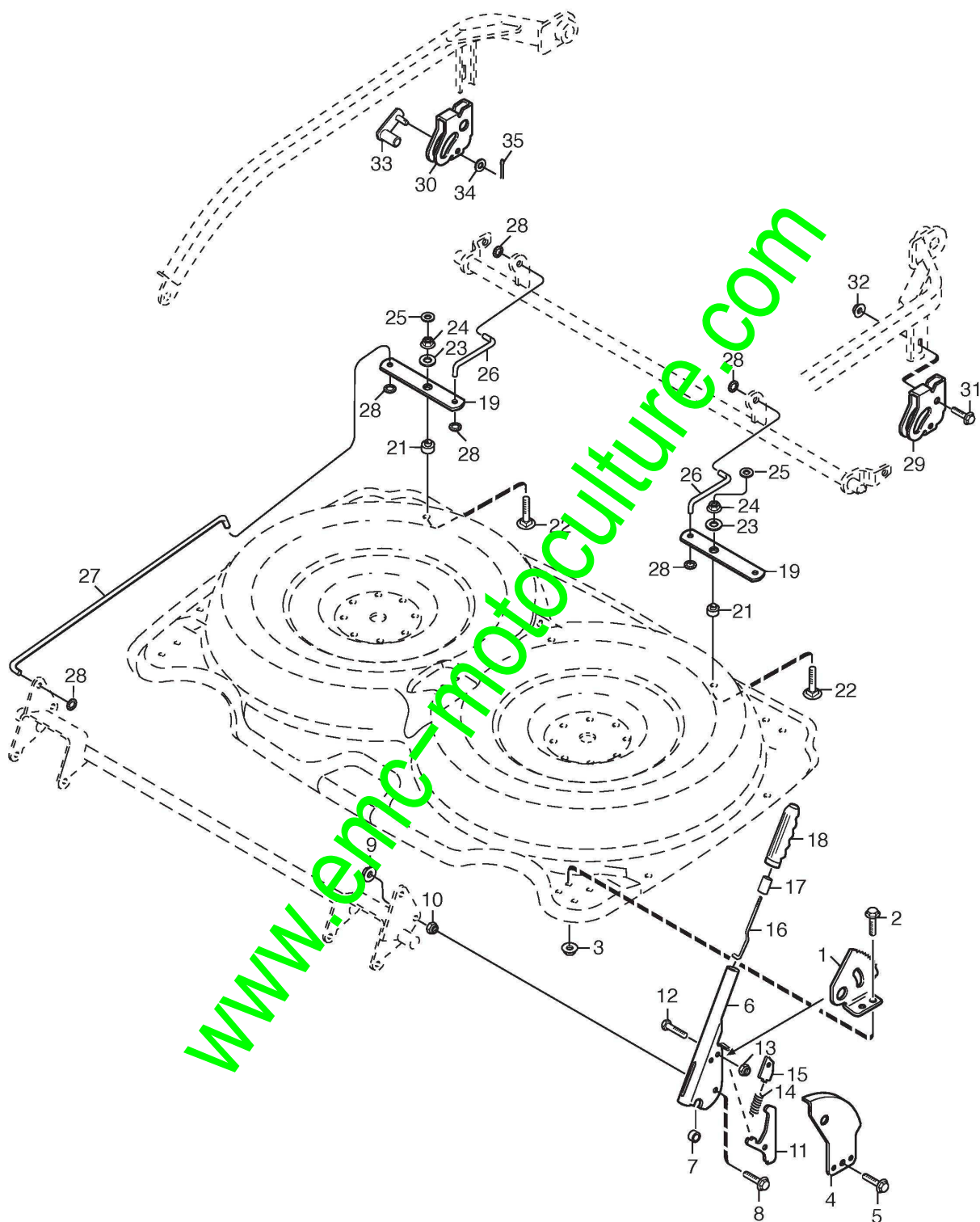
Châssis

Réf. N°	Q.té :	Code article	Description	Articles	De	Jusqu'à
1	1	1134-4234-01	Casing			
2	2	1134-4323-01	Guide Plate			
3	4	9897-0616-16	Vis			
4	4	9739-0631-22	Ecrou			
5	1	1134-4320-01	Etrier			
6	1	9959-0820-16	Vis			
7	1	9739-0831-22	Ecrou			
10	1	1134-4331-01	Guide-Chaîne			
11	2	9836-9530-12	Vis			
12	1	1134-4531-01	Axe Avant			
13	1	1134-9024-01	Coussinet	Sats 4 st/kit of 4		
14	1	1134-4292-01	Bearing Holder-Lh			
15	1	1134-4292-02	Bearing Support			
16	4	9959-0816-16	Vis			
17	4	9739-0831-22	Ecrou			
18	2	1134-4284-01	Roue			
19	4	1134-4319-01	Coussinet			
20	2	1134-4318-01	Axe Roues			
21	2	9997-0812-02	Vis			
22	2	9739-0831-22	Ecrou			
23	1	1134-4300-01	Rear Axle			
24	1	1134-9024-01	Coussinet	Sats 4 st/kit of 4		
25	2	1134-4689-01	Support			
26	2	9959-0616-16	Vis			
27	2	9747-0631-02	Ecrou Auto-Freinés			
28	1	1134-4299-01	Wheel Attachment-Lh			
29	1	1134-4299-02	Support Petite Roue			
30	4	9959-0816-16	Vis			
31	4	9739-0831-22	Ecrou			
32	2	1134-3434-01	Roller			
33	2	1134-0041-05	Douille			
35	2	9898-1060-12	Vis			
36	2	9739-1031-22	Ecrou			
37	1	1134-4544-01	Tondeuse Arm, Gauche			
38	1	1134-4544-02	Tondeuse Arm, Droite			
39	2	9997-1016-16	Vis			
40	2	9699-0030-02	Rondelle	10 x 26 x 2.0		
41	2	9699-0104-02	Rondelle	17 x 30 x 3.0		
42	2	1134-4745-01	Rondelle			
43	1	1134-4574-01	Ressort			
44	1	1134-4577-01	Ressort			
45	1	9997-0825-16	Vis			
46	1	9747-0831-02	Ecrou Auto-Freinés			
47	1	9997-0835-12	Vis			
48	1	9747-0831-02	Ecrou Auto-Freinés			
49	2	1134-4481-01	Ecrou À Oreilles			
50	4	137038009/0	Douille			
51	2	9501-0502-00	Grease Joint			

Châssis

Réf. N°	Q.té :	Code article	Description	Articles	De	Jusqu'à
97	2	9402-3486-01	Etiquette			
98	1	9402-3124-00	Etiquette	US, CA		

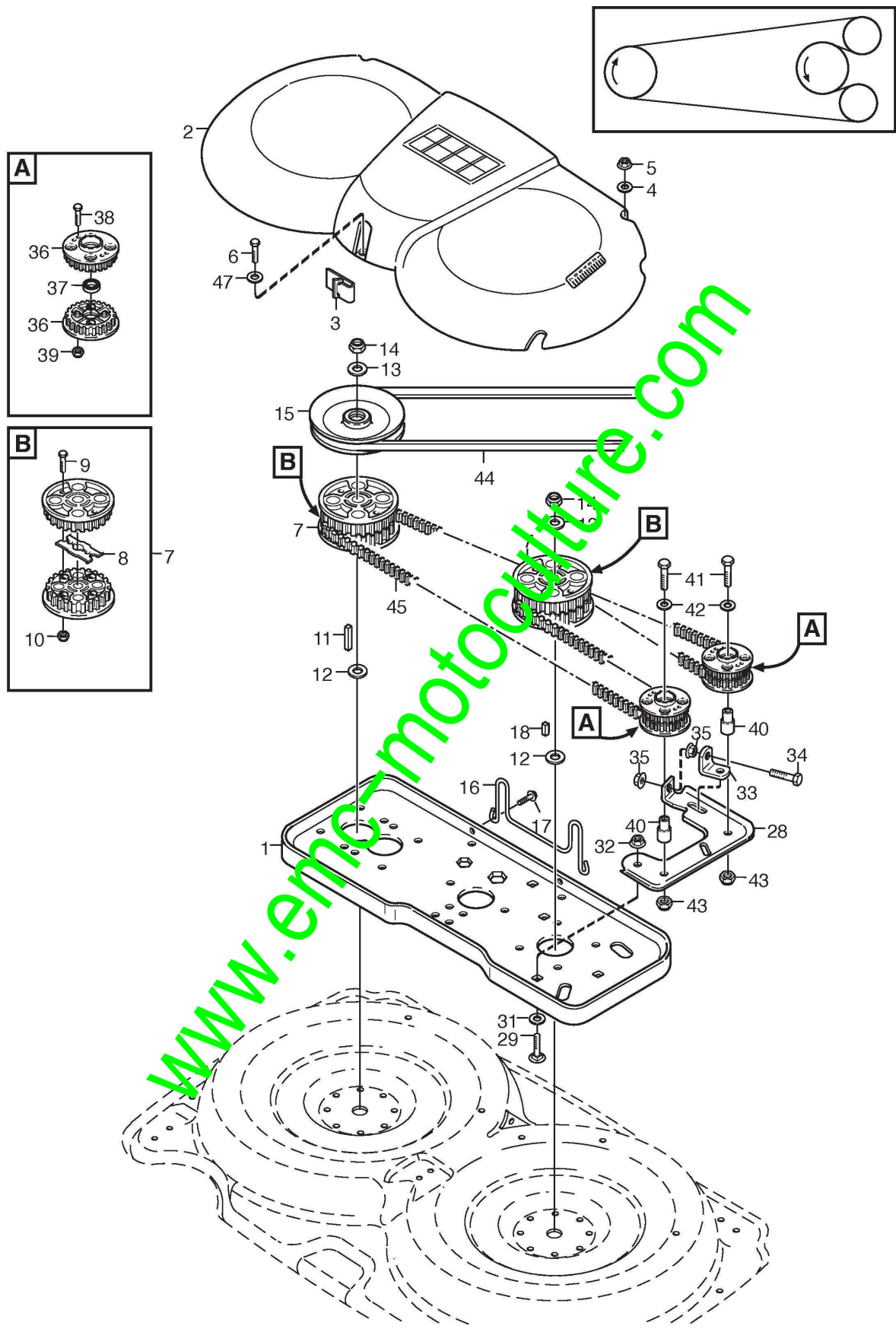
www.emc-motoculture.com



Commandes

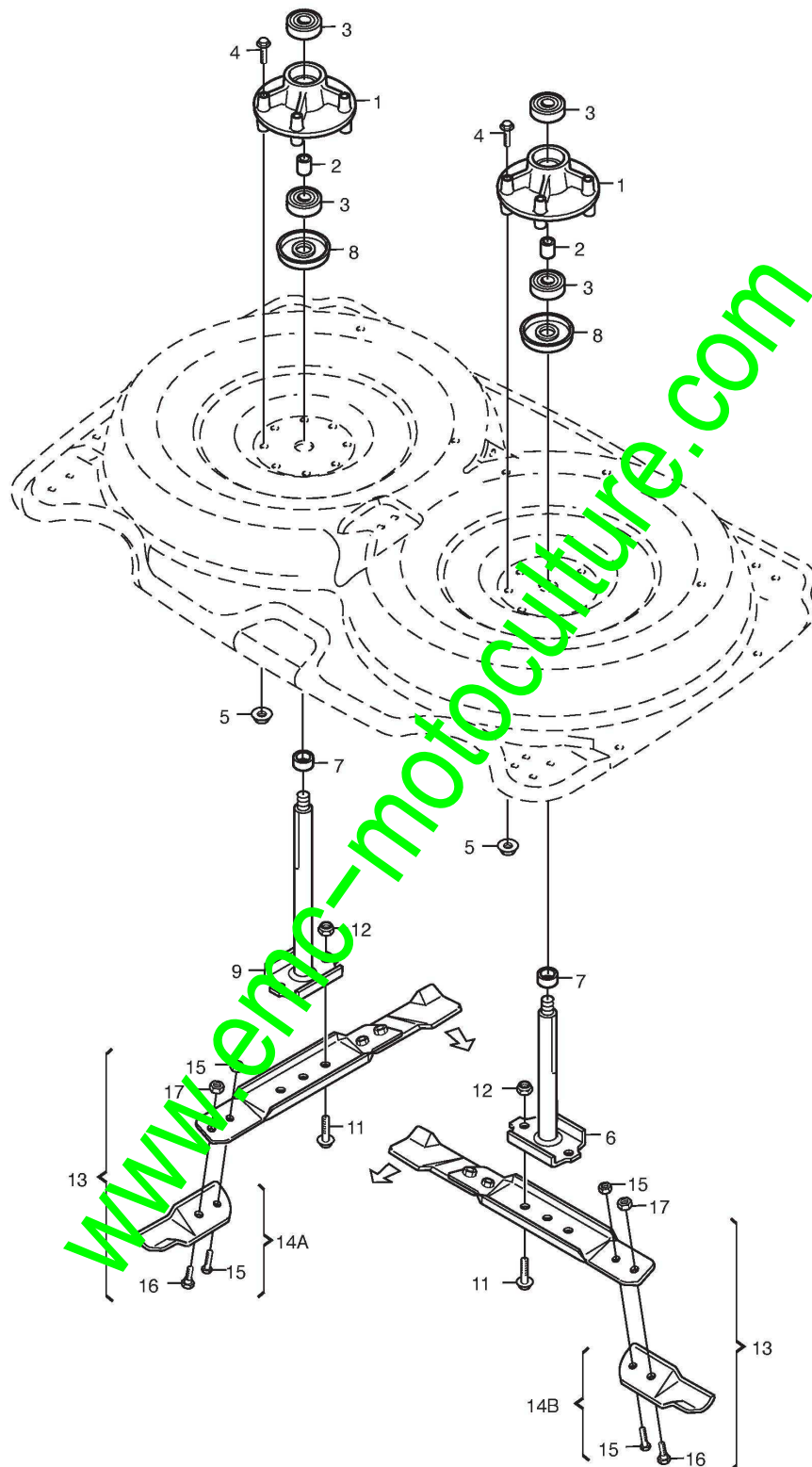
Réf. N°	Q.té :	Code article	Description	Articles	De	Jusqu'à
1	1	1134-4290-01	Plaque de réglage, Hauteur			
2	2	9959-0816-16	Vis			
3	2	9739-0831-22	Ecrou			
4	1	1134-4291-02	Plaque de réglage, Hauteur			
5	1	9945-0816-16	Vis			
6	1	1134-3039-01	Levier, Reglage Hauteur			
7	1	1134-2427-01	Entretoise			
8	1	9959-0830-16	Vis			
9	1	9739-0831-22	Ecrou			
10	1	9747-0831-02	Ecrou Auto-Freinés			
11	1	1134-3010-01	Locking Quadrant			
12	1	9997-0620-16	Vis			
13	1	9747-0631-02	Ecrou Auto-Freinés			
14	1	1134-3262-01	Ressort			
15	1	1134-3009-01	Locking Key			
16	1	1134-3041-01	Tirant			
17	1	1134-3051-01	Poignée			
18	1	9406-0006-00	Handle			
19	2	1134-4296-02	Pivot Arm			
21	2	1134-4298-02	Entretoise			
22	2	9897-0850-12	Vis			
23	2	9699-0028-02	Rondelle			
24	2	9739-0831-22	Ecrou			
25	2	9699-0056-02	Rondelle			
26	2	1134-4294-01	Tige			
27	2	1134-4294-02	Tige			
28	8	9675-0012-02	Rondelle			
29	1	1134-4304-01	Plaque de réglage, Gauche			
30	1	1134-4304-02	Plaque de réglage, Droite			
31	2	9959-0816-16	Vis			
32	2	9739-0831-22	Ecrou			
33	2	1134-4307-01	Catch			
34	2	9699-0025-02	Rondelle			
35	2	9599-0054-02	Split Pin			

www.emc-motoculture.com



Carter Transmission

Réf. N°	Q.té :	Code article	Description	Articles	De	Jusqu'à
1	1	1134-4748-01	Plaque Transmission			
2	1	1134-4542-01	Couverture de transmission			
3	3	1134-3632-01	Guide Curroire			
4	2	9699-0028-02	Rondelle			
5	2	9747-0831-02	Ecrou Auto-Freinés			
6	1	9942-0612-16	Vis			
7	2	1134-3679-01	Poulie			
8	1	1134-3597-01	Reinforcement			
9	2	9997-0625-16	Vis			
10	2	9747-0631-02	Ecrou Auto-Freinés			
11	1	1134-0323-04	Clavette	L = 40 mm		
12	2	9699-0104-02	Rondelle			
13	2	9699-0030-02	Rondelle			
14	2	1134-4775-01	Ecrou			
15	1	1134-4732-01	Poulie	Ø = 163.5 mm		
16	1	1134-4747-01	Guide			
17	2	9945-0816-16	Vis			
18	1	1134-0323-03	Clavette	L = 22 mm		
28	1	1134-4322-01	Tension Arm			
29	3	9897-0825-16	Vis			
31	3	9699-0036-02	Rondelle			
32	3	9739-0831-22	Ecrou			
33	1	1134-4317-01	Equerre			
34	1	9997-0880-16	Vis			
35	2	9739-0831-22	Ecrou			
36	4	1134-4321-01	Poulie			
37	2	9549-0019-00	Roulement À Billes			
38	8	9997-0625-16	Vis			
39	8	9747-0631-02	Ecrou Auto-Freinés			
40	2	1134-4316-01	Arbre			
41	2	9997-1050-16	Vis			
42	2	9699-0030-02	Rondelle			
43	2	9712-1031-02	Ecrou			
44	1	1134-9068-01	Courroie	4WD models; Service code for Belt: 9585-0127-01		
44	1	9585-0127-01	Courroie	Replaced by Service Code: 1134-9068-01		
45	1	9585-0096-01	Courroie Crantée			
47	1	9699-0060-02	Rondelle			



Lames

Réf. N°	Q.té :	Code article	Description	Articles	De	Jusqu'à
1	2	1134-4311-01	Roulement	replaced by 1134-5049-01		
1	2	1134-5049-01	Roulement			
2	2	1134-3725-04	Entretoise			
3	4	9549-0020-00	Roulement À Billes			
4	8	9997-0865-12	Vis			
5	8	9739-0831-22	Ecrou			
6	1	1134-4600-04	Arbre Lame	L = 127 mm		
7	2	1134-3725-04	Entretoise			
8	2	1134-3768-01	Roulement			
9	1	1134-4600-03	Arbre Lame	L = 146 mm		
11	4	9997-0820-16	Vis			
12	4	9747-0831-02	Ecrou Auto-Freinés			
13	1	1134-9062-01	Blade Bar Assy	Sats hö+vå/Kit L+R		
14A	1	1134-9063-01	Dotation Lame	Clockwise rotation		
14B	1	1134-9063-02	Dotation Lame	Counter Clockwise		
15	1	1134-9054-01	Boulon	6 bultar/6 bolts+nuts		
16	2	1134-4479-01	Boulon			
17	2	9712-0831-02	Ecrou			

www.emc-motoculture.com

www.emc-motoculture.com