

# STIGA

## COMBI 344e Kit (2022)

294426068/ST2

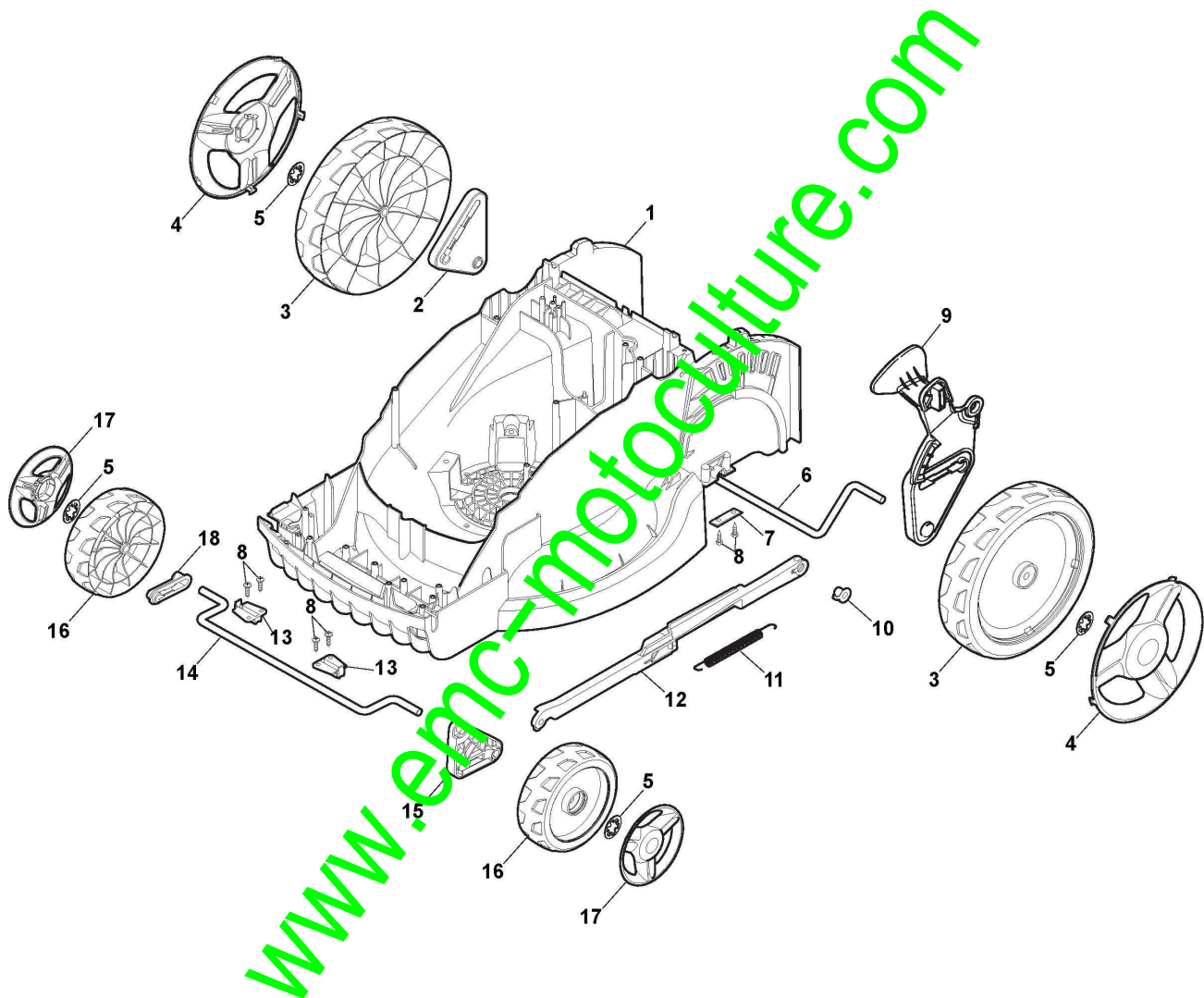
**Spare parts list**  
**Reservdelar**  
**Repuestos**  
**Ersatzteile**  
**Pièces détachées**  
**Reserve onderdelen**  
**Catalogo ricambi**



[www.emc-motoculture.com](http://www.emc-motoculture.com)

- Use ST. S.p.A. Genuine Spare Parts specified in the parts list for repair and/or replacement.
- The contents described in the parts list may change due to improvement.
- The drawings of the spare parts are only indicative And might Not represent the part in question exactly.
- The indications "right" - "left" - "front" - "rear" refer to the position of the operator when using the machine.
- When placing orders of parts for repair And/Or replacement, make sure that the illustrated parts list is the one applying to the machine's year of manufacture, as shown on the identification plate attached to the machine.

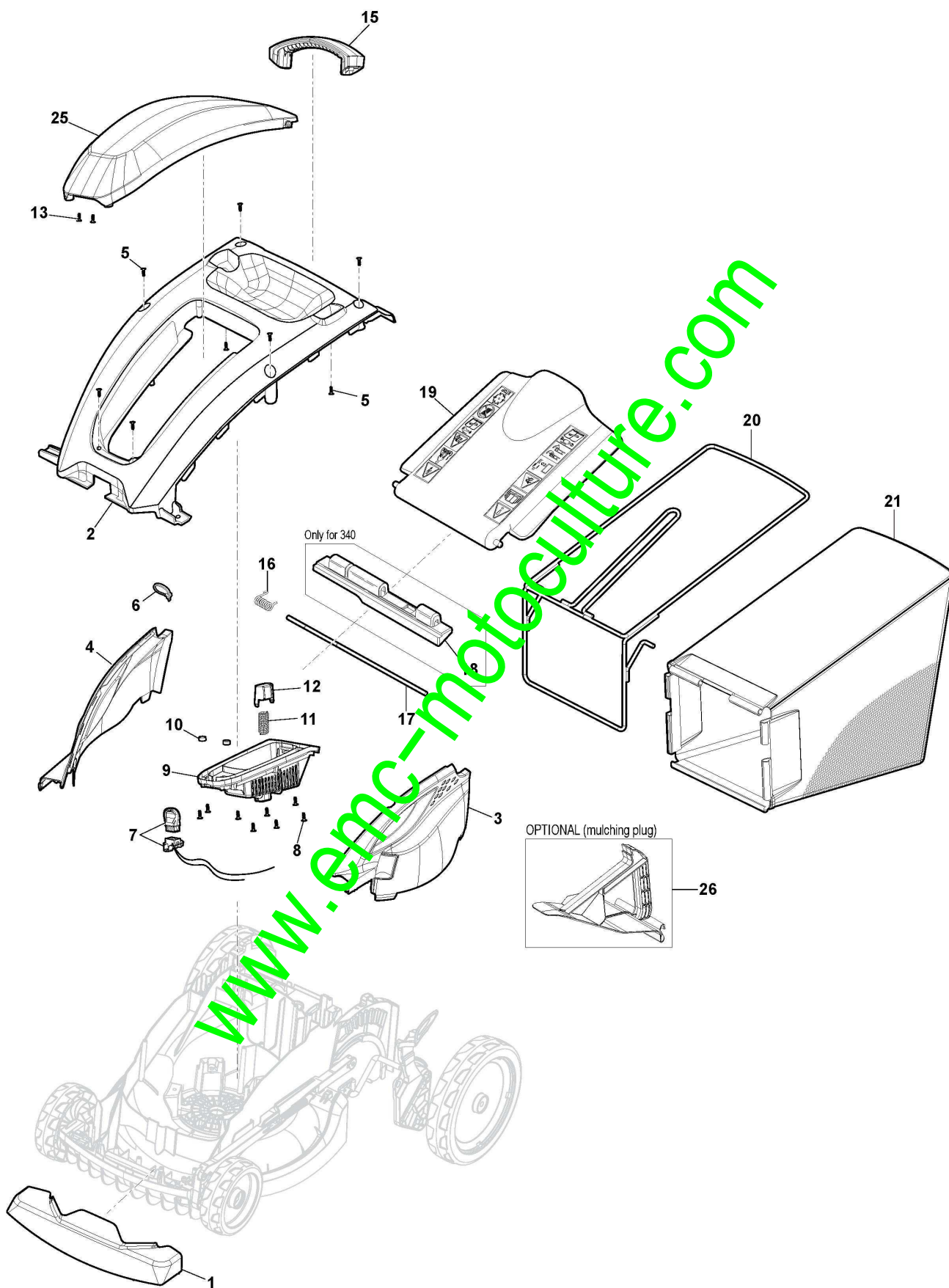
All rights reserved. No part Of this material may be reproduced Or transmitted, in any form Or by any means, electronic Or mechanical, including photocopying, recording Or by any information storage And retrieval system, without permission in writing from ST. S.p.A.



## Châssis, Roues et Reglage Hauteur

Réf. N°	Q.té :	Code article	Description	Articles	De	Jusqu'à
1	1	322066784/0	Châssis Gris STIGA			
2	1	322785450/1	Support Roue			
3	2	322686105/0	Roue			
4	2	322110745/0	Couvre-Moyeu Gris			
5	4	112604903/0	Rondelle			
6	1	122033427/0	Axe Roues Arriere			
7	2	322545142/0	Plaquette			
8	8	112728714/0	Vis			
9	1	322785511/0	Levier, Reglage Hauteur			
10	1	322524354/0	Pivot			
11	1	122446195/0	Ressort			
12	1	322869690/0	Tige Commande Reglage Hauteur			
13	2	322785415/0	Plaquette			
14	1	122033426/0	Axe Roues Arriere			
15	1	322785438/0	Support Roue			
16	2	322686104/0	Roue			
17	2	322110826/0	Couvre-Moyeu Gris			
18	1	322785449/0	Support Roue			

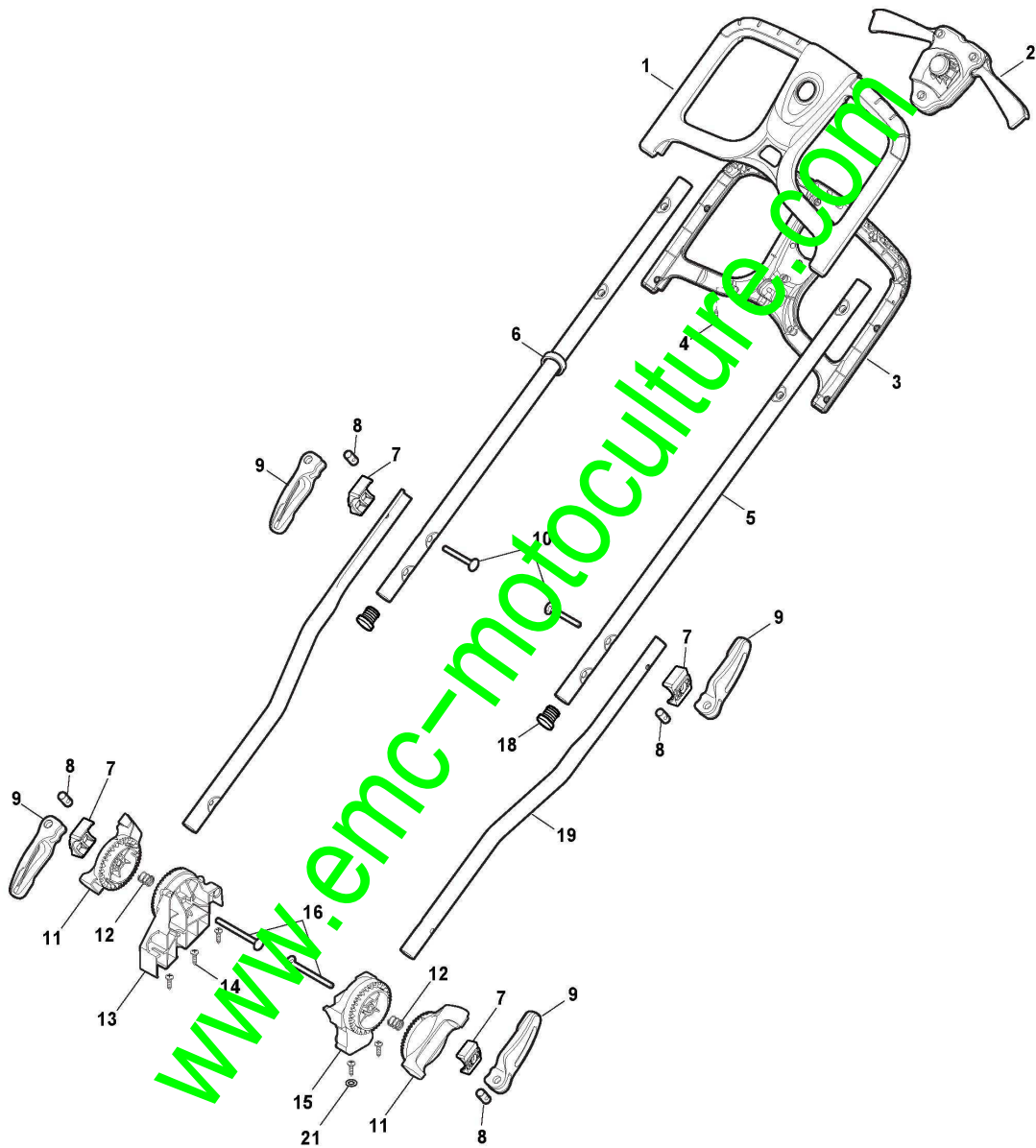
www.emc-motoculture.com



## Carrosserie

Réf. N°	Q.té :	Code article	Description	Articles	De	Jusqu'à
1	1	322226307/1	Couvercle Avant Gris			
2	1	322055652/0	Couvre Jaune			
3	1	322110834/0	Capot latéral gauche, Gris			
4	1	322110833/0	Capot latéral droit, Gris			
5	8	112728714/0	Vis			
6	1	133320022/0	Fastpoint Clamp			
7	1	118210030/0	Ens. Clé de sécurité			
8	8	112728696/0	Vis			
9	1	322722863/0	Boîtier de la Batterie			
10	2	118551525/0	Aimant			
11	1	1134-3262-01	Ressort			
12	1	322602041/0	Bouton de libération de la Batterie			
13	2	112728696/0	Vis			
15	1	322393719/0	Poignée			
16	1	122450470/0	Ressort			
17	1	322524356/0	Pivot			
19	1	322600292/0	Pare-Pierres			
20	1	181006436/0	Châssis Bac			
21	1	181102462/0	Sac Toile			
25	1	322055650/0A	Couvercle de Batterie			
26	1	322140243/0	Bouchon Mulching	Coton		

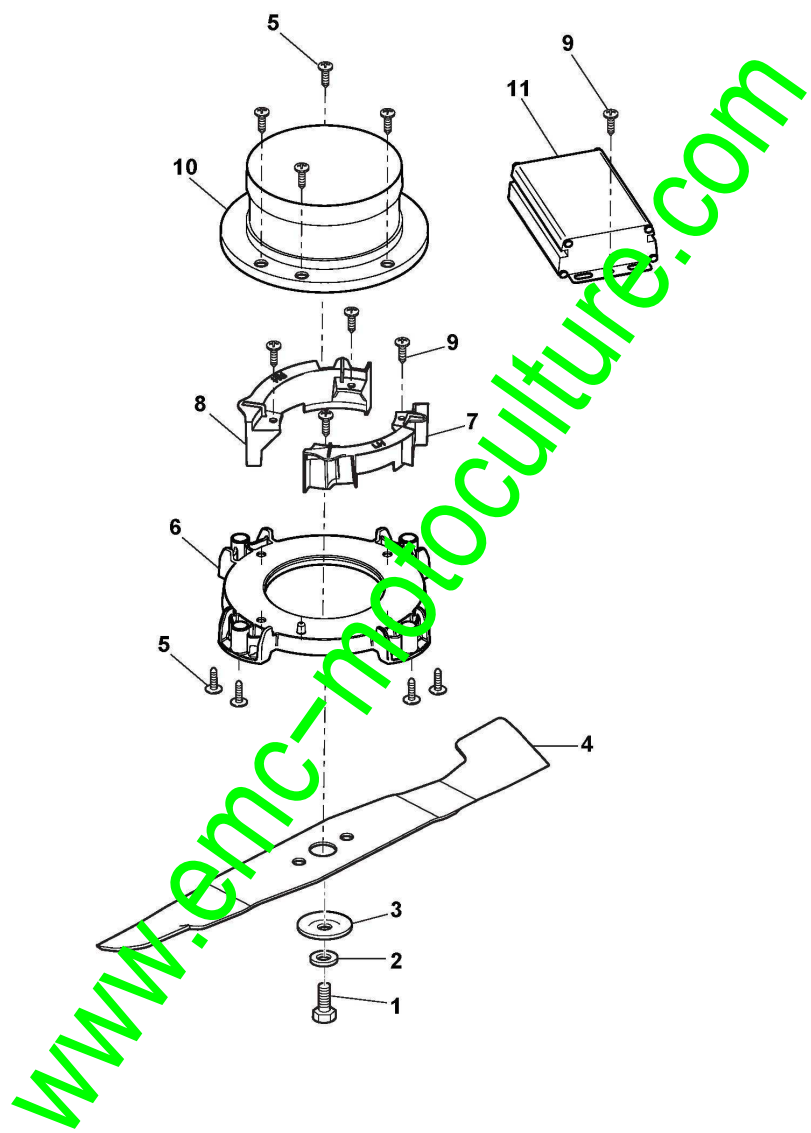
www.emc-motoculture.com



# Mancheron

Réf. N°	Q.té :	Code article	Description	Articles	De	Jusqu'à
1	1	322291070/0	Poignée Demi Sup. Int. Main Morte			
2	1	381600558/0	Int. Main Morte - Batterie			
3	1	322291071/0	Poignée Demi Inferiure Int. Main Morte			
4	11	112728713/0	Vis			
5	2	381007514/1	Mancheron, Partie Superieure Noir	Black	From 01-Septem ber-2021	
5	2	381007551/1	Mancheron, Partie Superieure Gris	Grey		To 31-August-
6	1	122192000/1	Collier			
7	4	322680022/1	Etrier			
8	4	122524352/0	Pivot			
9	4	322319550/0	Fixation De La Poignée De Levier, Gris	Grey		
10	2	122943016/0	Vis			
11	2	322246102/0	Jointe			
12	2	122430210/0	Coussinet			
13	2	322745055/0	Jointe Droit			
14	5	112728714/0	Vis			
15	1	322745056/0	Jointe Gauche			
16	2	122943019/0	Boulon			
18	2	118566116/0	Bouchon			
19	2	381007513/0	Mancheron, Partie Inferieure Noir	Black	From 01-Septem ber-2021	
19	2	381007528/0	Mancheron, Partie Inferieure Gris	Grey		To 31-August-
21	1	112521320/0	Rondelle			

www.emc-motoculture.com

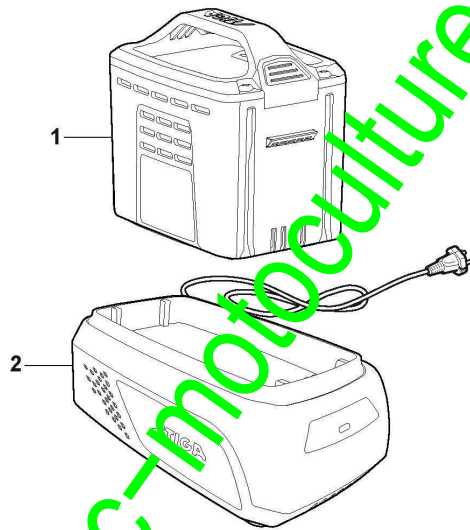




Moteur/Lame De Coupe

Réf. N°	Q.té :	Code article	Description	Articles	De	Jusqu'à
1	1	112793312/0	Vis			
2	1	122671651/0	Rondelle			
3	1	112508122/0	Rondelle			
4	1	181004467/0	Lame			
5	8	112728699/0	Vis			
6	1	322207227/0	Fixation Cable			
7	1	322393686/0	Flasque batterie Droite			
8	1	322393685/0	Flasque batterie Gauche			
9	6	112728714/0	Vis			
10	1	118563520/0	Moteur Électrique			
11	1	118206014/0	Carte Electronique			

[www.emc-motoculture.com](http://www.emc-motoculture.com)



Please Note: These images are for illustrative purposes only.  
For more info see descriptions.

## Batterie

Réf. N°	Q.té :	Code article	Description	Articles	De	Jusqu'à
1	1	278012008/ST1	Batterie 48V - 2Ah			
1	1	278014008/ST1	Batterie 48V - 4Ah			
1	1	278015008/ST1	Batterie 48V - 5Ah			
2	1	278020008/ST1	48V Chargeur - EU prise			

[www.emc-motoculture.com](http://www.emc-motoculture.com)

[www.emc-motoculture.com](http://www.emc-motoculture.com)